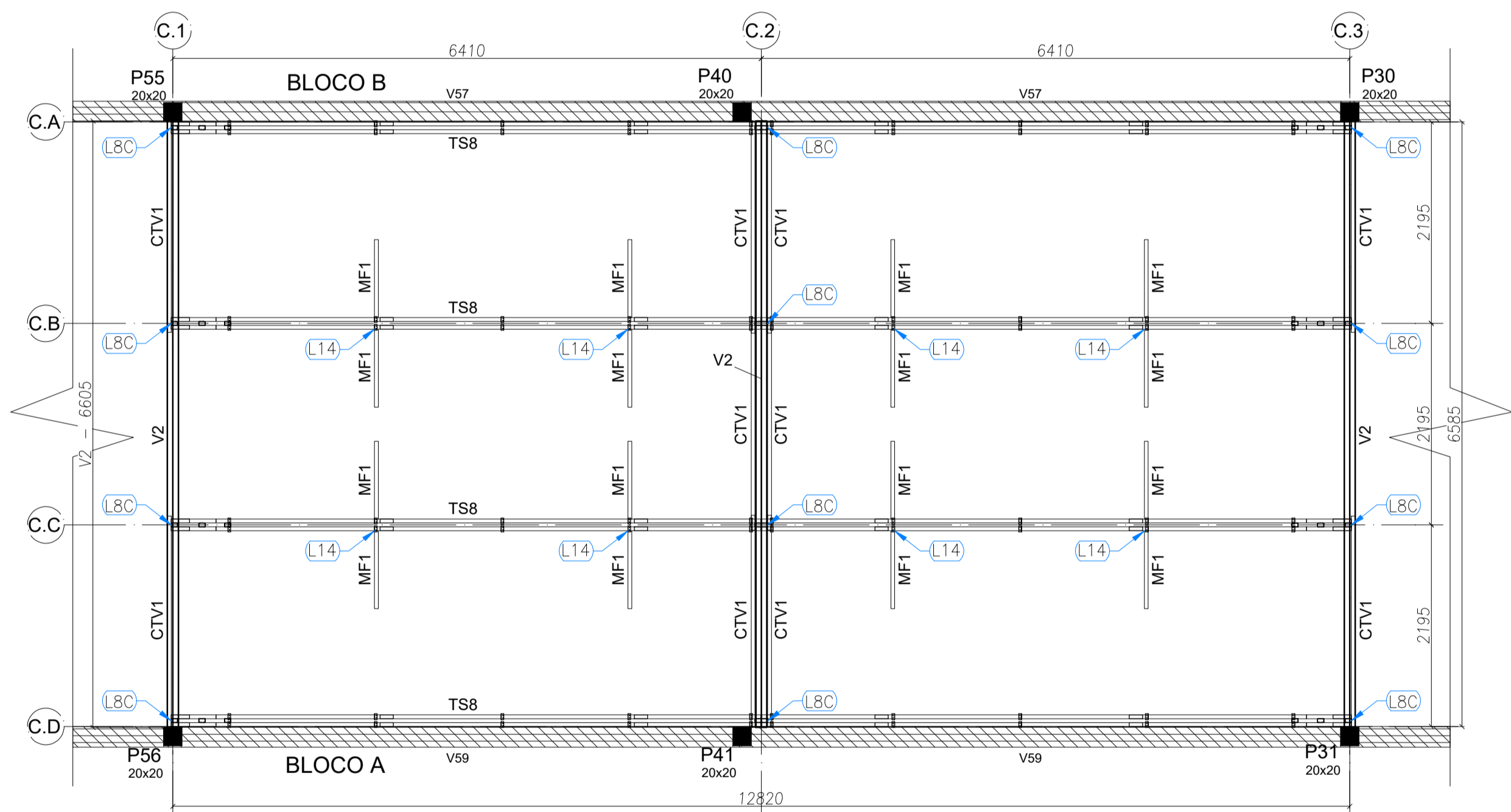
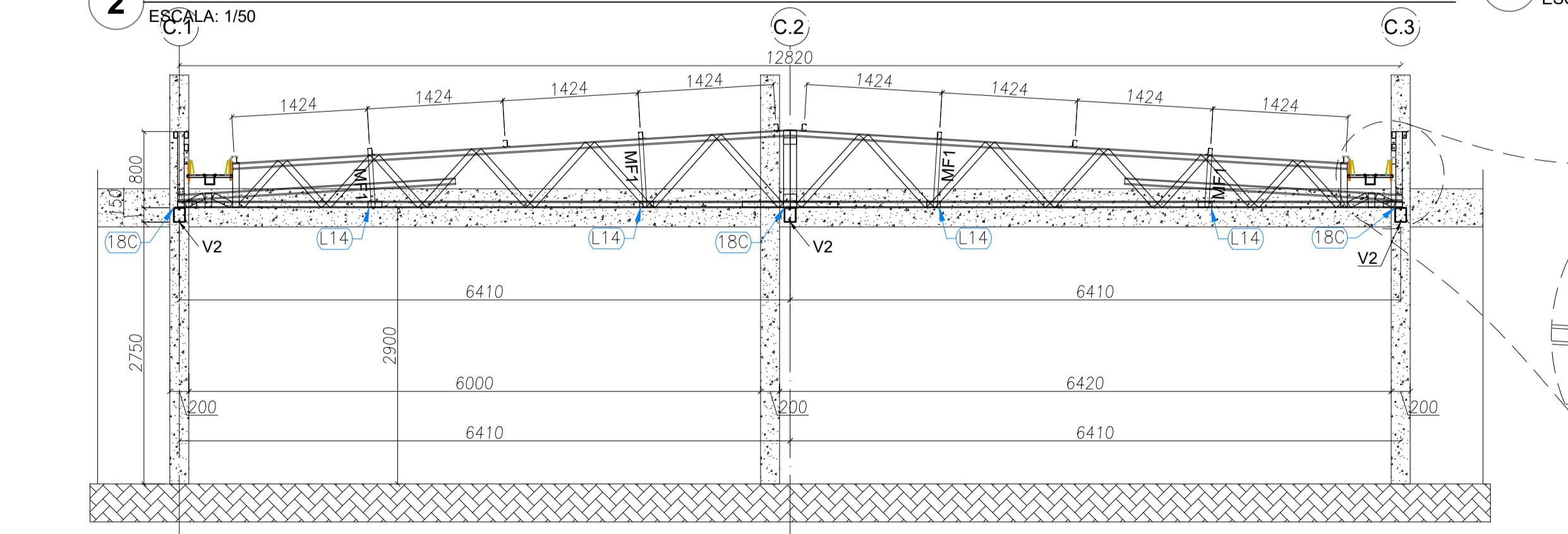


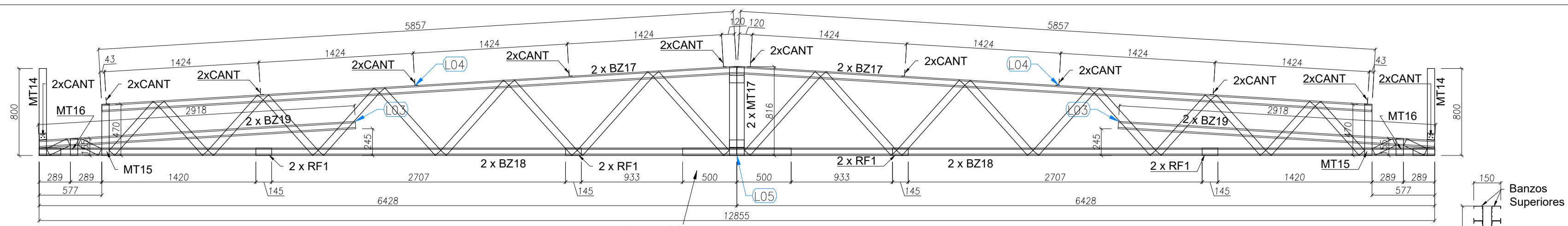
**1 BLOCO C - PLANTA DE COBERTURA - VIGAS DE APOIO, TESOURAS, MÃOS-FRANCESAS E CONTRAVENTAMENTOS**  
ESCALA: 1/50



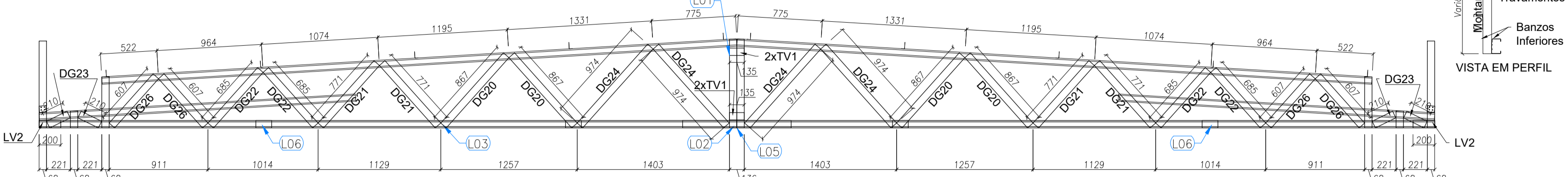
**2 BLOCO C - PLANTA DE COBERTURA - VIGAS DE APOIO, TESOURAS, MÃOS-FRANCESAS E CONTRAVENTAMENTOS**  
ESCALA: 1/50



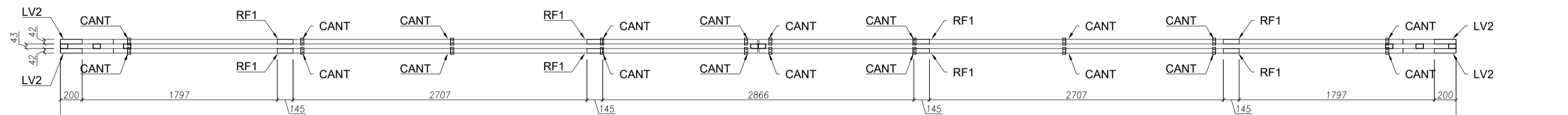
**3 BLOCO C - ELEVÇÃO - EIXOS CA, CB, CC E CD**  
ESCALA: 1/50



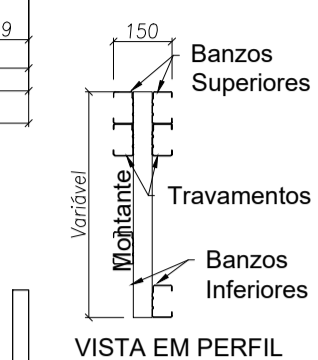
VISTA FRONTAL - BANZOS, MONTANTES e LUVAS



VISTA FRONTAL - DIAGONAIS, CANTONEIRAS e LUVAS

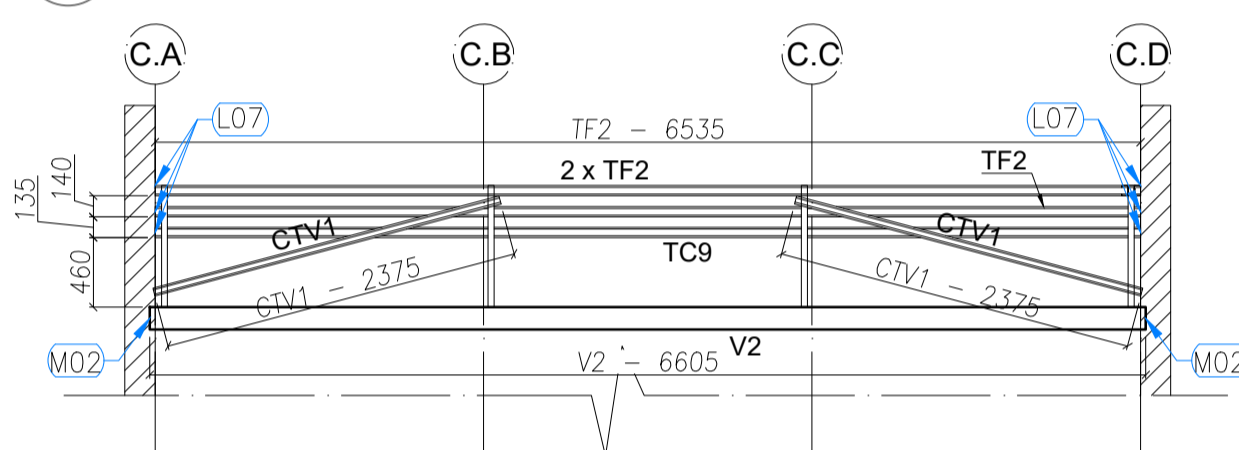


VISTA SUPERIOR - BANZOS, CANTONEIRAS e LUVAS

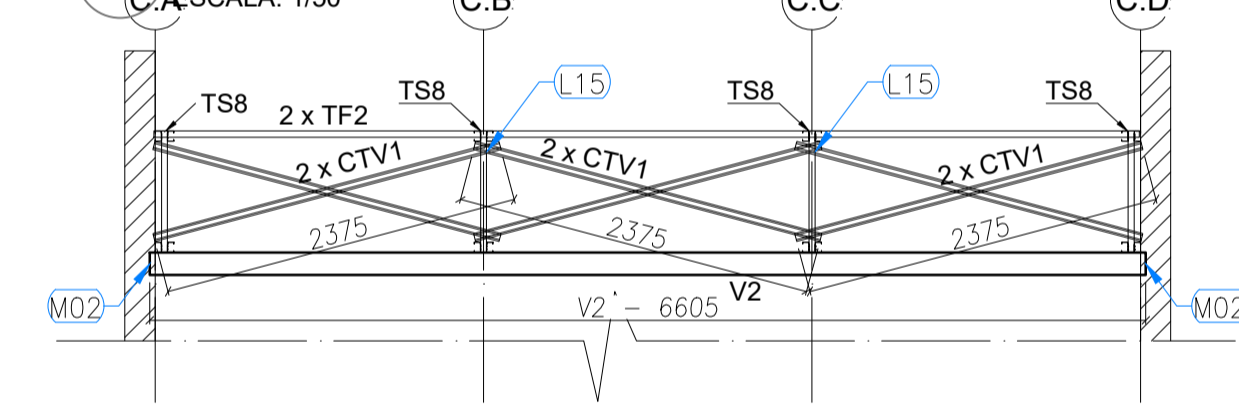


VISTA EM PERFIL

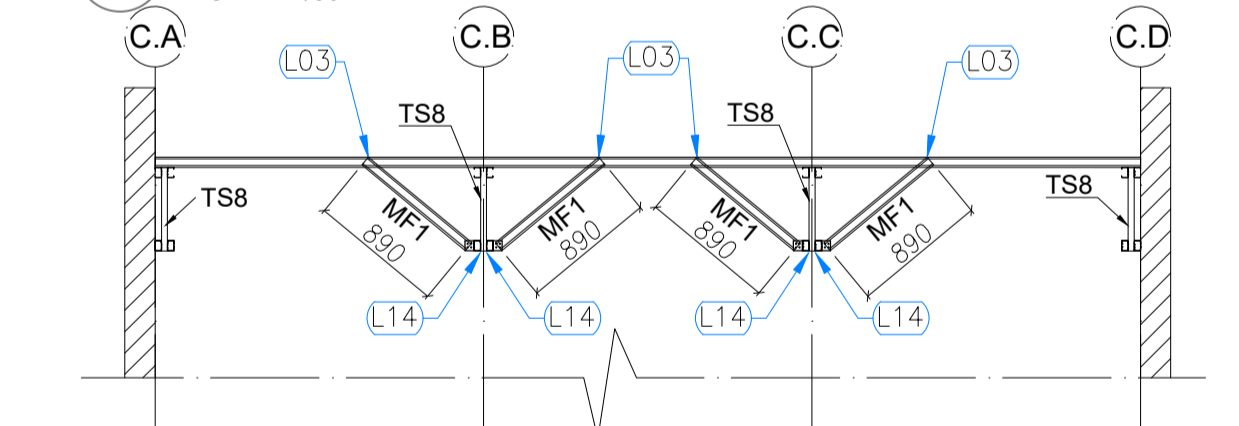
**4 TS8 - (x4)**  
SEM ESCALA



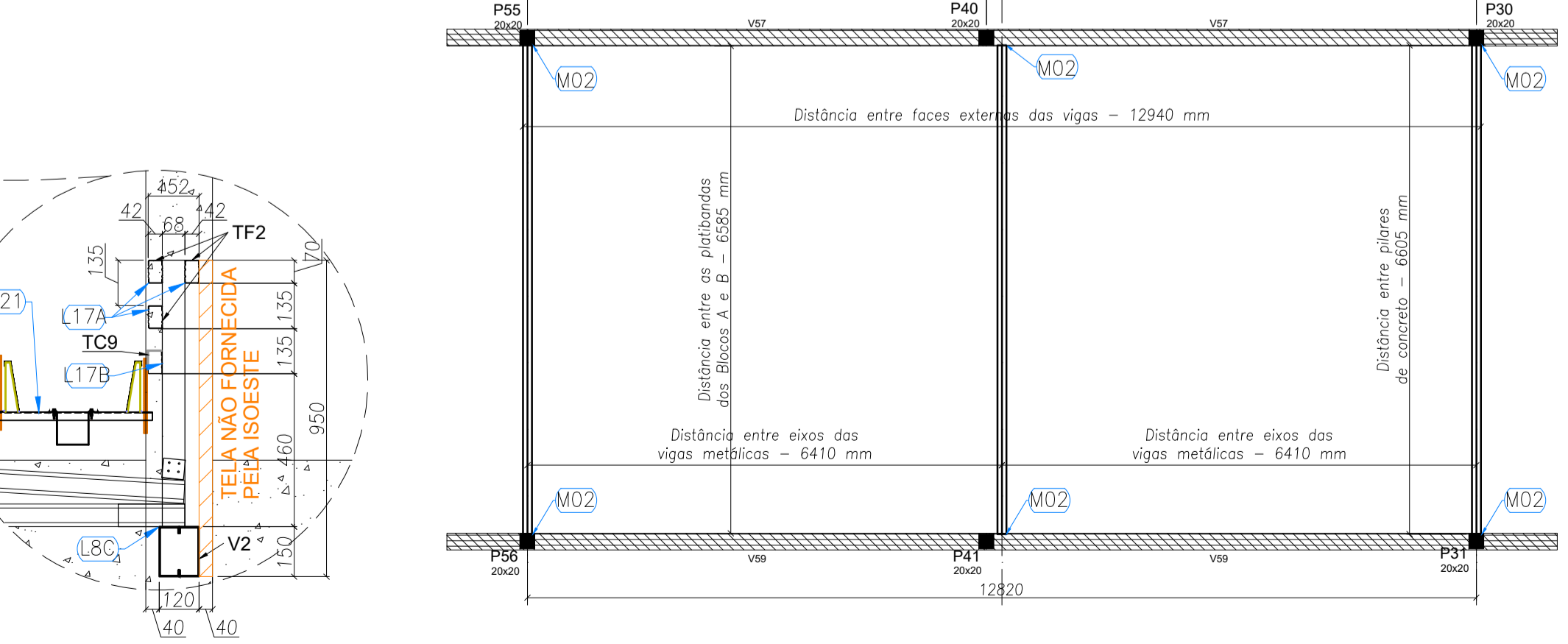
**5 BLOCO C - ELEVÇÃO - EIXOS C.1 E C.3**  
ESCALA: 1/50



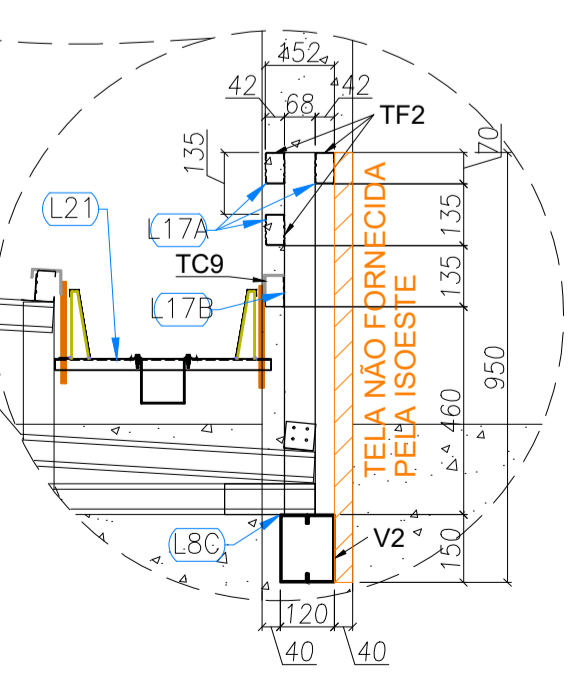
**6 BLOCO C - ELEVÇÃO - EIXOS C.2**  
ESCALA: 1/50



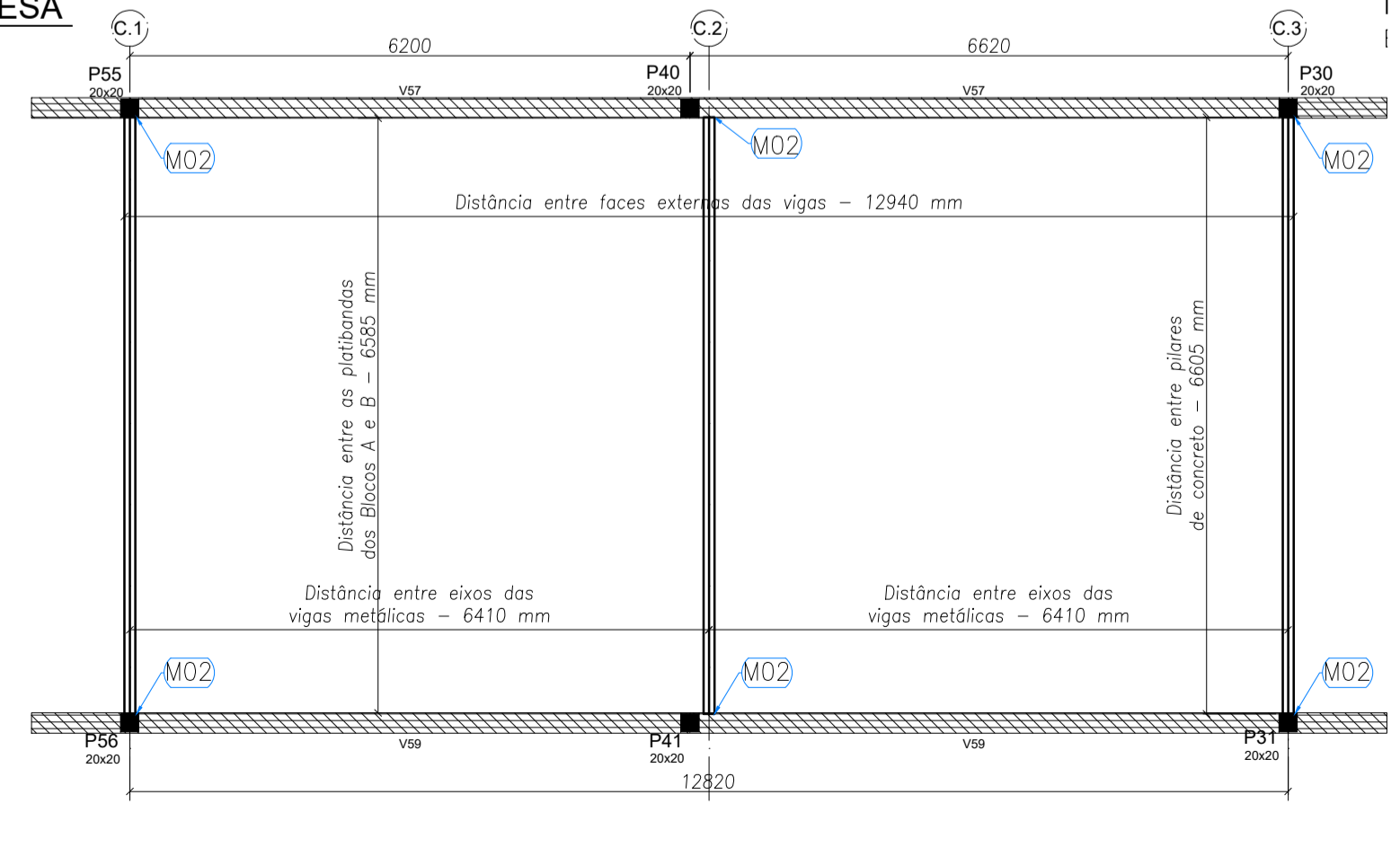
**7 BLOCO C - ELEVÇÃO - MÃO-FRANCESA**  
ESCALA: 1/50



**8 BLOCO C - DETALHE 1**  
ESCALA: S/ ESCALA



**9 BLOCO C - PLANTA DE COBERTURA- VIGAS DE APOIO**  
ESCALA: 1/50



ITEM	TAG	PERFIL	COMP. (mm)	QUANT. (und.)
1	BZ17	UE 70	5857	4
2	BZ18	UE 70	6428	4
3	BZ19	UE 70	2918	4
4	MT14	TUBO UE 70	800	2
5	MT15	TUBO UE 70	470	2
6	MT16	TUBO UE 70	155	2
7	MT17	TUBO UE 70	816	2
8	DG20	TUBO UE 70	867	4
9	DG21	TUBO UE 70	771	4
10	DG22	TUBO UE 70	685	4
11	DG23	TUBO UE 70	210	4
12	DG24	TUBO UE 70	974	4
13	DG26	TUBO UE 70	607	4
14	TV1	UE 70	135	4
15	RF1	UE 70	135	8
16	RF2	UE 70	1000	2

ITEM	ESPECIFICAÇÃO	QUANT.
1	PB 12-14 x 7/8" P01 ECOSEAL	1168
2	L 60 x 30 x 1,20 mm	24

ITEM	TAG	PERFIL	COMP. (mm)	QNTD.
1	TC9	UE 70	6535	12
2	TF2	TUBO UE 70	6535	6
3	TR6	CAR 3020	5755	6
4	TR7	CAR 3020	340	3
5	CTV1	CAR 3020	2375	10
6	MF1	UE 70	890	16
7	TS8	-	12855	4
8	V2	DUPLO UE 150x60x20#3	6605	3

**CONTRATADA:** CARVALHO AMARAL ENGENHARIA & PROJETOS  
 CNPJ Nº: 16.783.066/0001-35  
 AVENIDA MESTRA FRINHA, Nº 726 - 1º ANDAR, CIDADE SANTA MARIA, MONTES CLAROS/MG - CEP: 39401-074

**CONTRATANTE:** PREFEITURA MUNICIPAL DE PIRAPORA  
 CNPJ Nº: 23.539.463/0001-21  
 RUA ANTONIO NASCIMENTO, Nº 274 - CENTRO, PIRAPORA/MG - CEP: 39270-000

**RESPONSÁVEL TÉCNICO:** LWAN MATEUS COSTA SOUZA  
 CREA/CAU: 255.542/D - MG

**RESPONSÁVEL LEGAL:** PREFEITO(A) MUNICIPAL DE PIRAPORA

**CONSTRUÇÃO DE CRECHE MUNICIPAL BAIRRO DAS INDÚSTRIAS EM PIRAPORA-MG**

**DESCRIÇÃO:** ESTRUTURAL DA COBERTURA E AMPLIAÇÃO TS8 BLOCO C

**ENDEREÇO DA OBRA:** RUA EFIGÊNIA APARECIDA DE OLIVEIRA, 34, BAIRRO SÃO GERALDO

**MUNICÍPIO:** PIRAPORA/MG **DATA INICIAL:** 22 DE NOVEMBRO DE 2023

**FASE DO PROJETO:** INICIAL **ART/RRT:** MG20232533868 **DATA DA REV.:** 27 DE JUNHO DE 2024

**REFERÊNCIA DO PROJETO:** 2572 **ESCALA:** INDICADAS **Nº REVISÃO:** 01 **01/01**

ESTRUTURAL