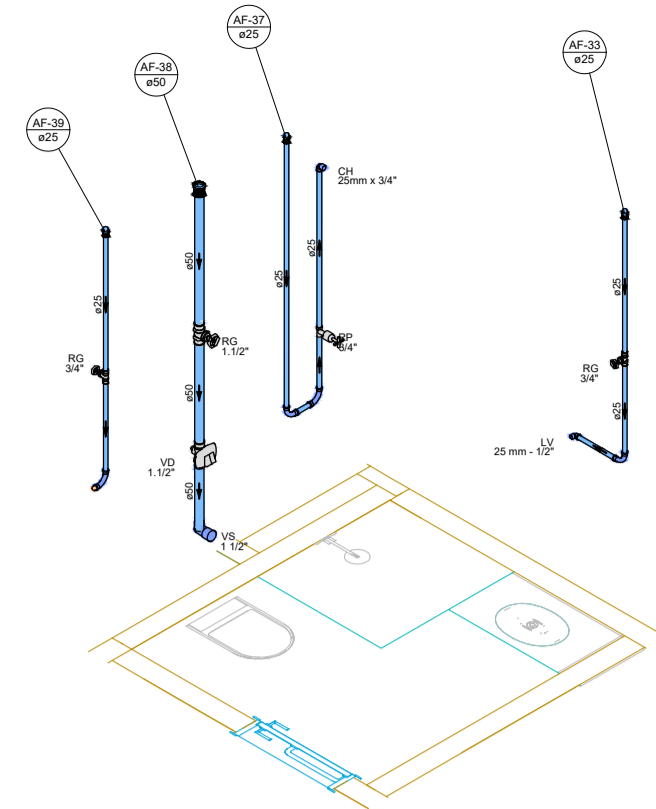
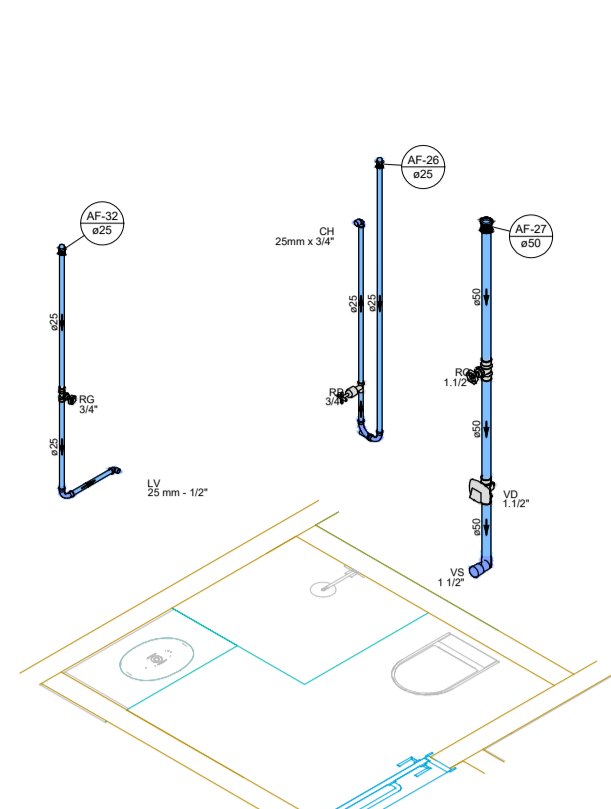


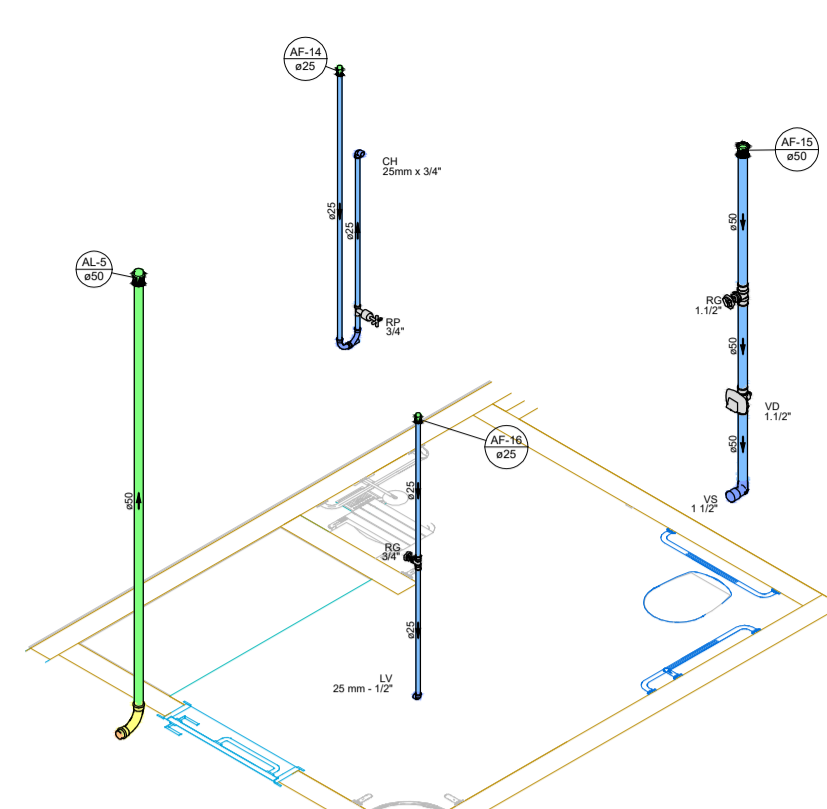
03 DETALHE VARANDA DE SERVIÇO/DML
ESCALA 1:50



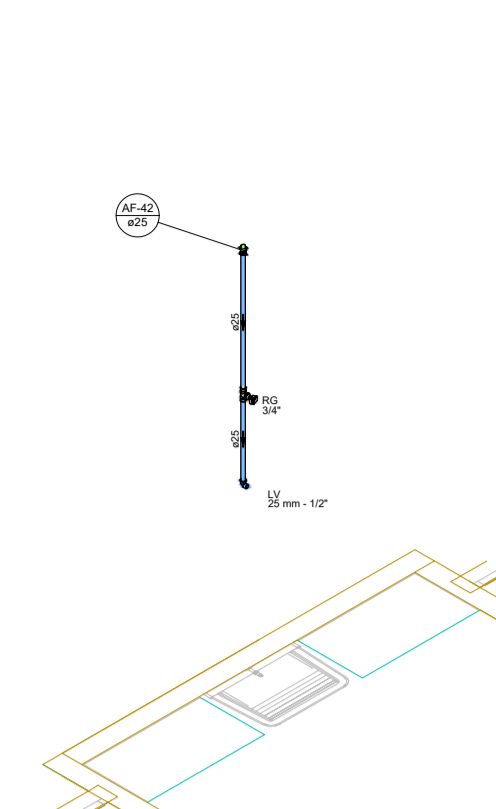
04 DETALHE VEST. FUN. MASC.
ESCALA 1:50



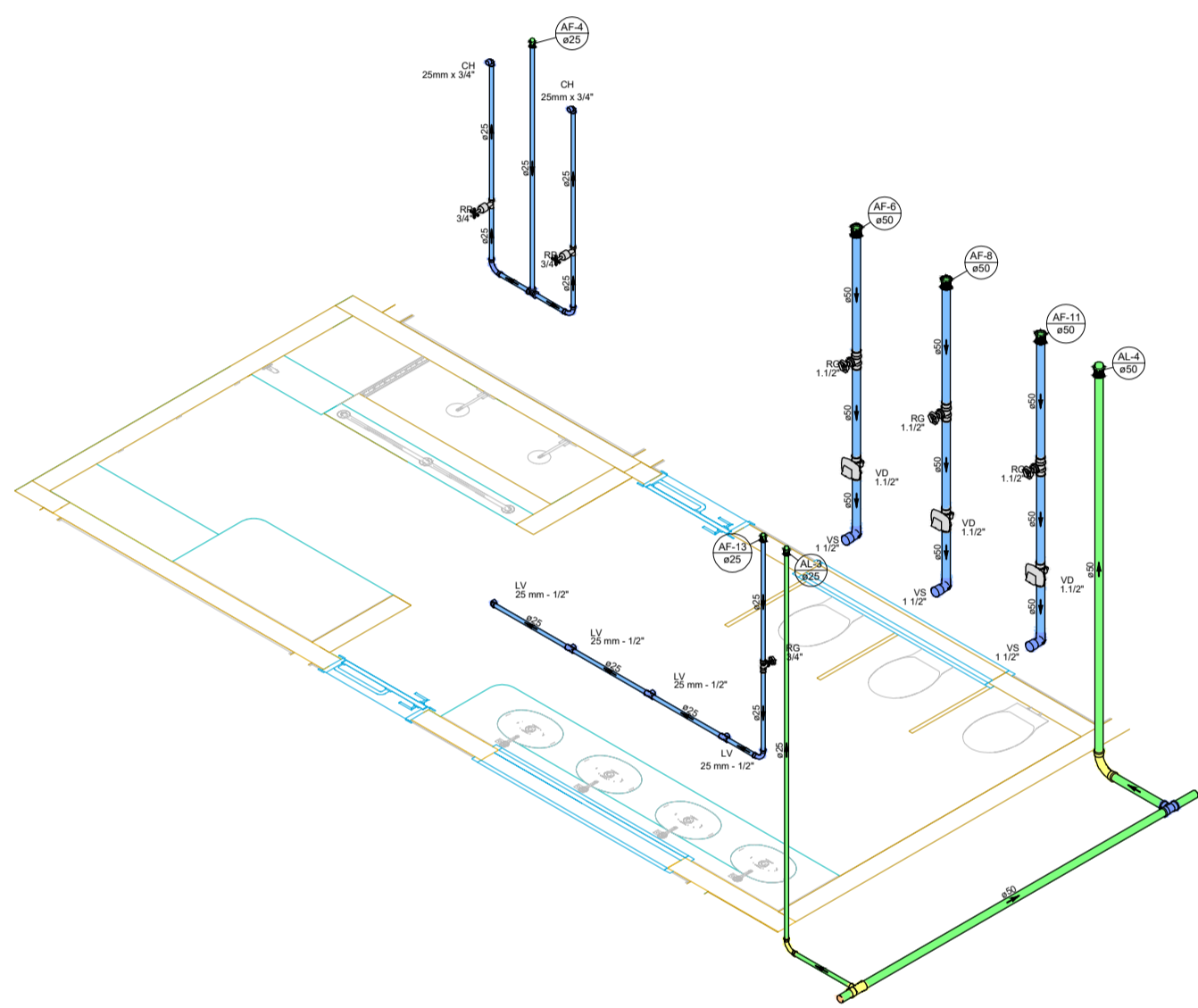
05 DETALHE VEST. FUN. FEM.
ESCALA 1:50



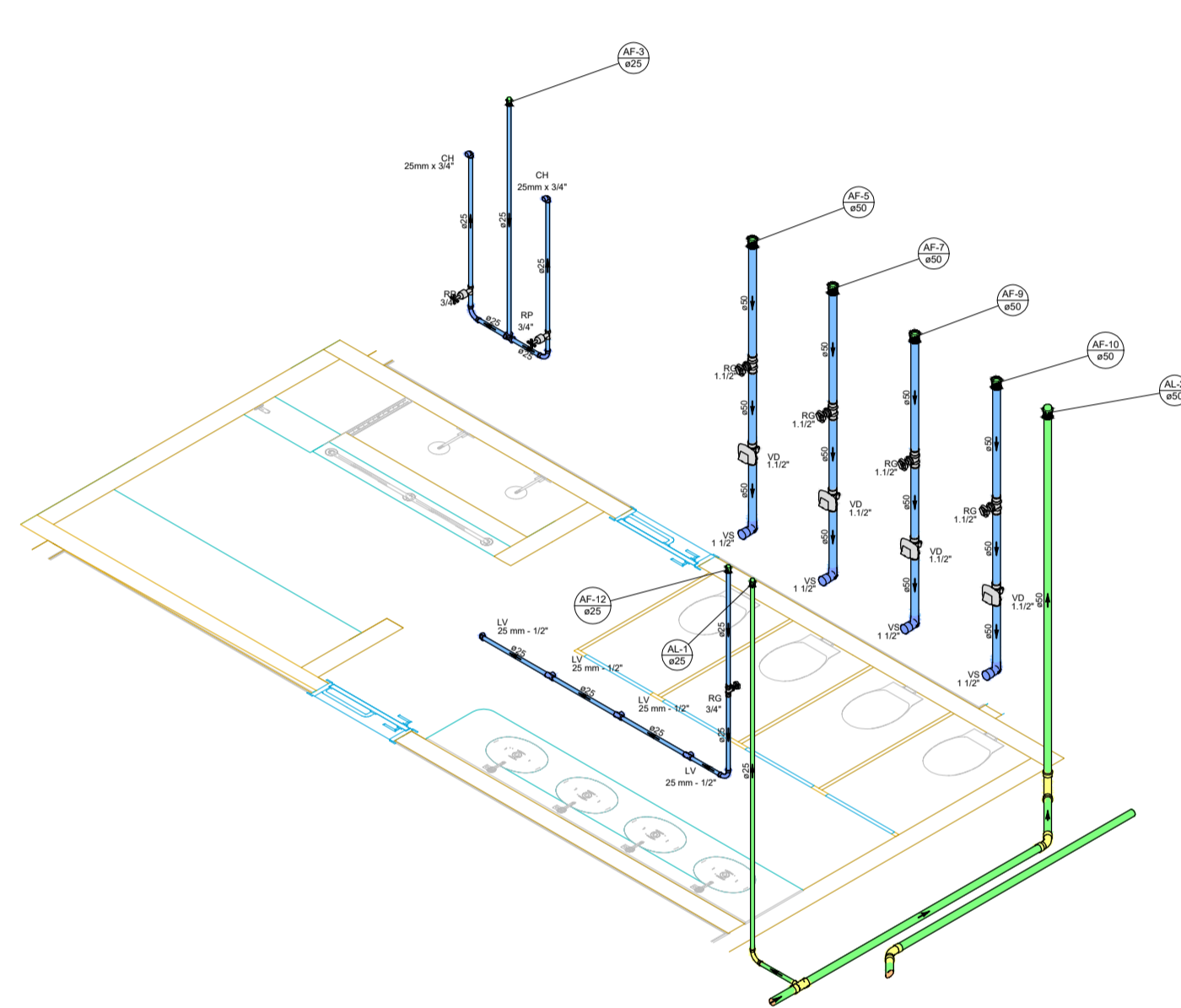
06 DETALHE PCD INFANTIL
ESCALA 1:50



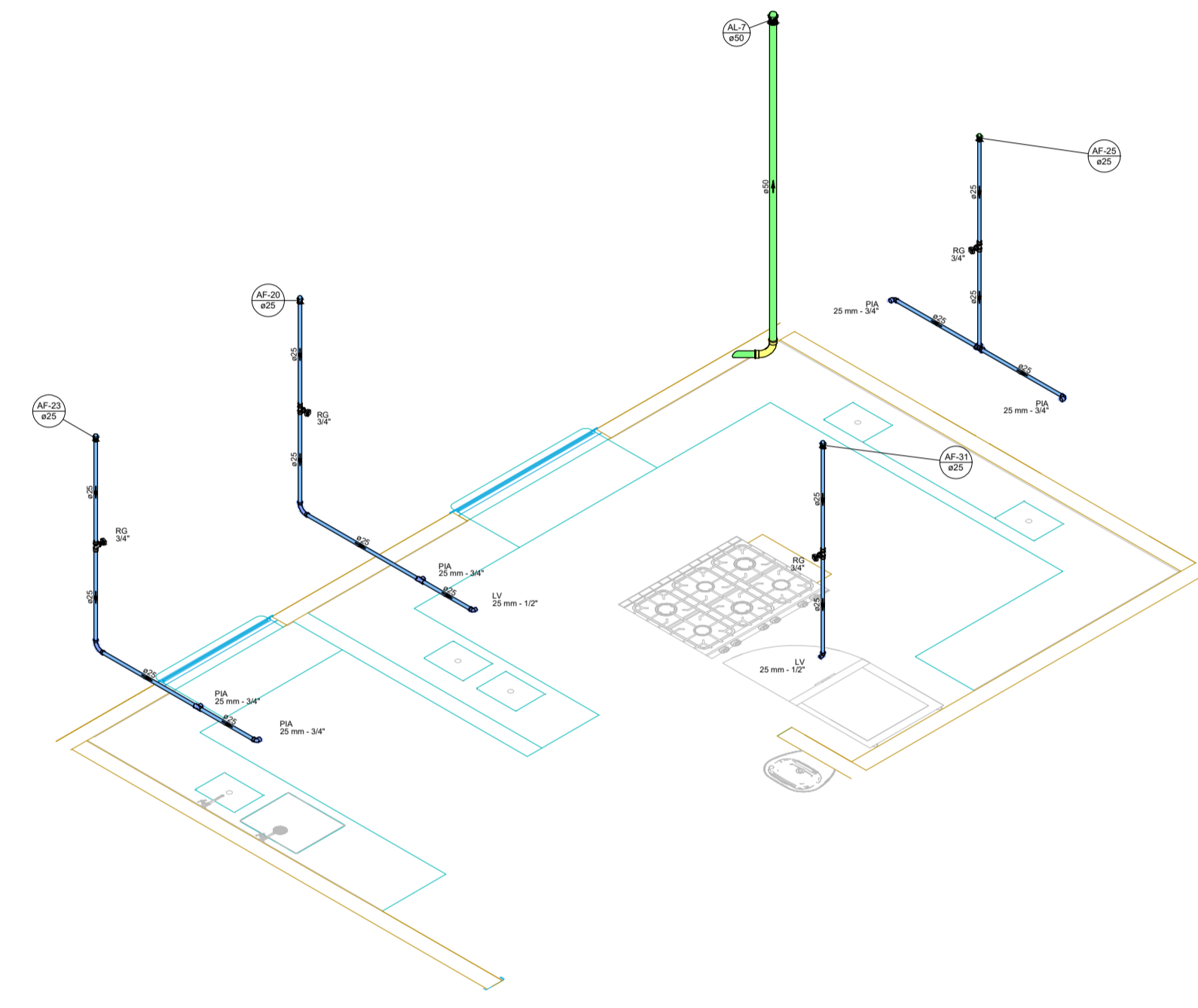
07 DETALHE SOLÁRIO
ESCALA 1:50



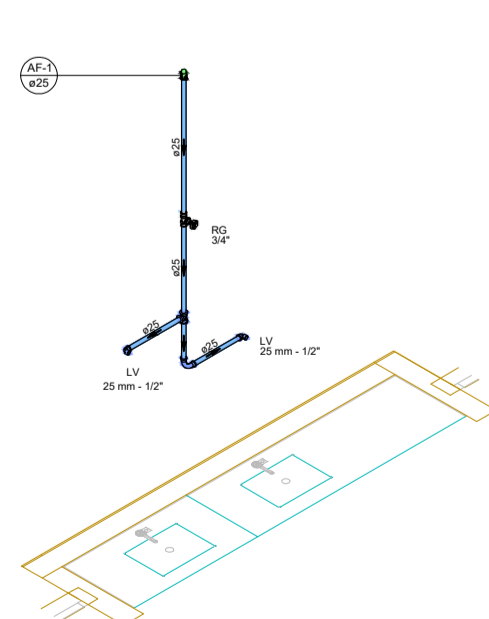
08 DETALHE SANIT. INFANTIL 1
ESCALA 1:50



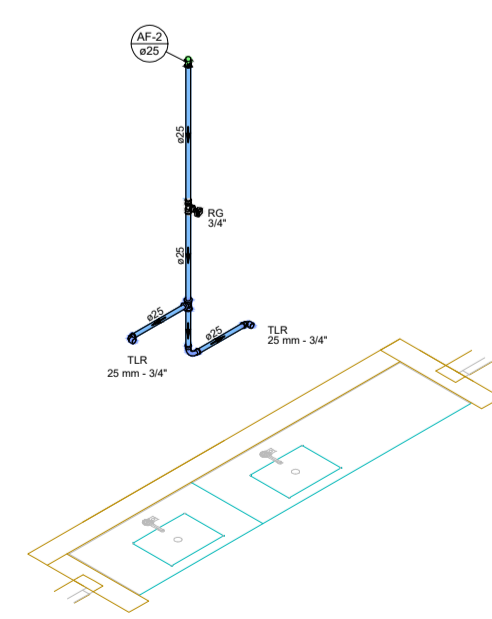
09 DETALHE SANIT. INFANTIL 2
ESCALA 1:50



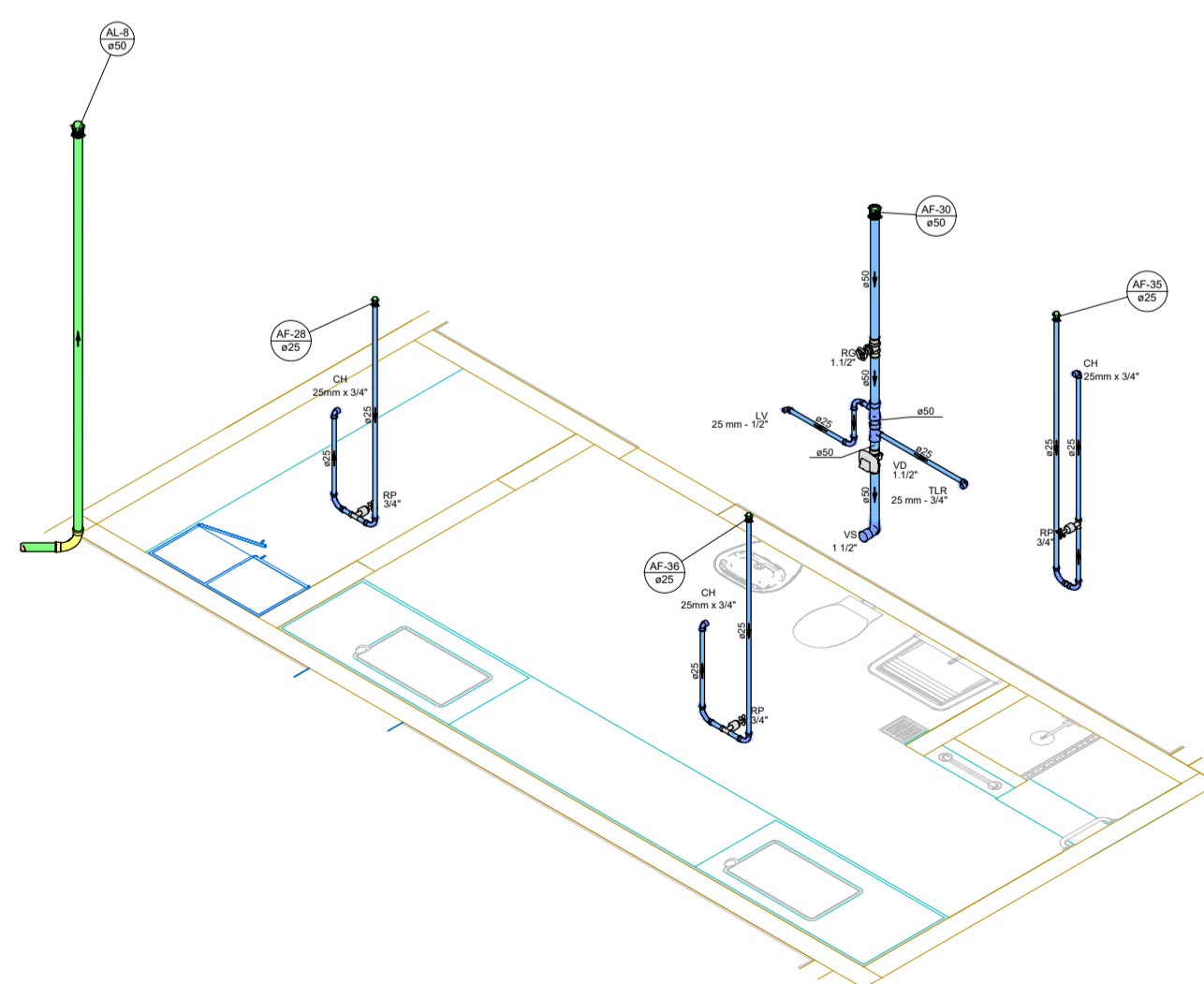
10 DETALHE COZINHA
ESCALA 1:50



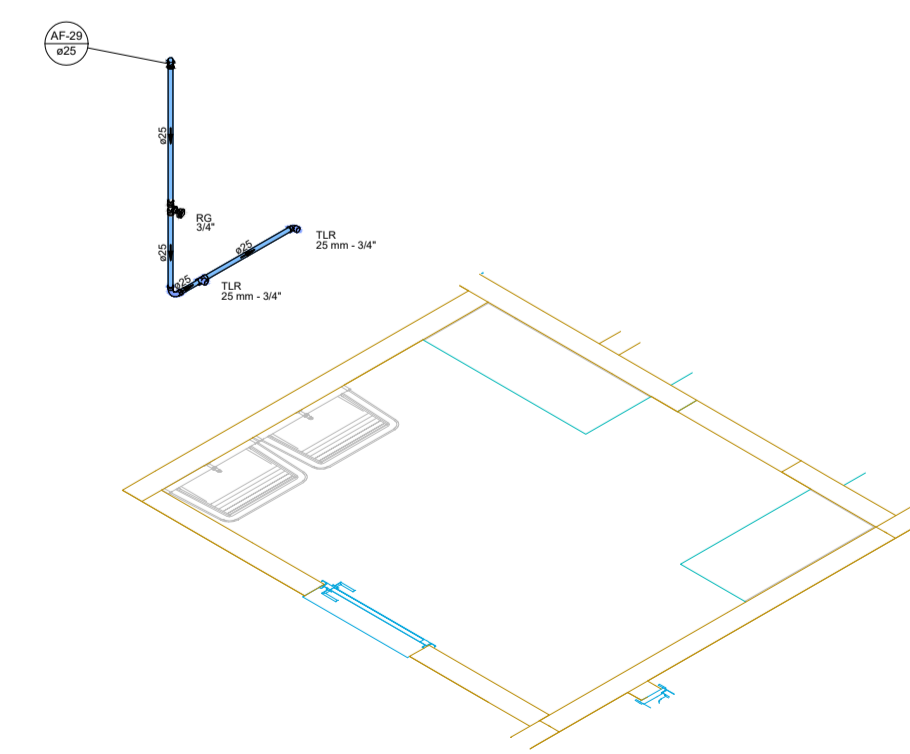
11 DETALHE SOLÁRIO 1
ESCALA 1:50



12 DETALHE SOLÁRIO 2
ESCALA 1:50



13 DETALHE FRALDÁRIO
ESCALA 1:50



14 DETALHE LAVANDERIA
ESCALA 1:50

CONTRATADA: CNPJ Nº: 16.783.066/0001-35 AVENIDA MESTRA FRINHA, Nº 726 - 1º ANDAR, CIDADE SANTA MARIA, MONTES CLAROS/MG - CEP: 39401-074		CONTRATANTE: CNPJ Nº: 23.539.463/0001-21 RUA ANTONIO NASCIMENTO, Nº 274 - CENTRO PIRAPORA/MG - CEP: 39270-000	
RESPONSÁVEL TÉCNICO: LWAN MATEUS COSTA SOUZA CREA/CAU: 255.542/D - MG		RESPONSÁVEL LEGAL: PREFEITO(A) MUNICIPAL DE PIRAPORA/MG	
CONSTRUÇÃO DE CRECHE MUNICIPAL BAIRRO DAS INDÚSTRIAS EM PIRAPORA-MG			
DESCRIÇÃO: DETALHES			
ENDEREÇO DA OBRA: RUA EFIGÊNIA APARECIDA OLIVEIRA, 34, BAIRRO SÃO GERALDO			
MUNICÍPIO: PIRAPORA/MG		DATA INICIAL: 22 DE NOVEMBRO DE 2023	
FASE DO PROJETO: INICIAL	ART/RRT: MG20232553868	DATA DA REV.: 27 DE JUNHO DE 2024	
REFERÊNCIA DO PROJETO: 2572	ESCALA: INDICADAS	Nº REVISÃO: 01	03/04