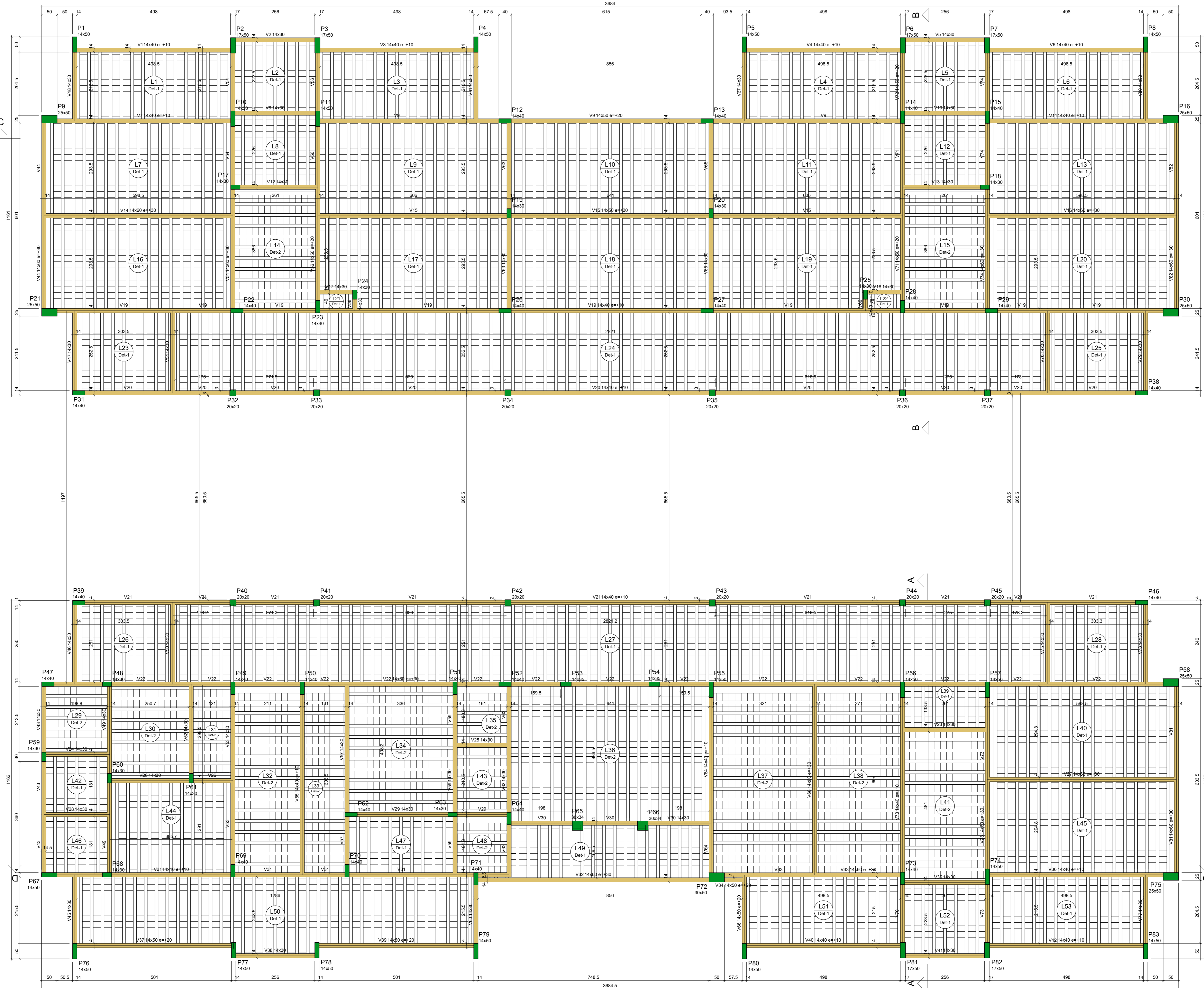
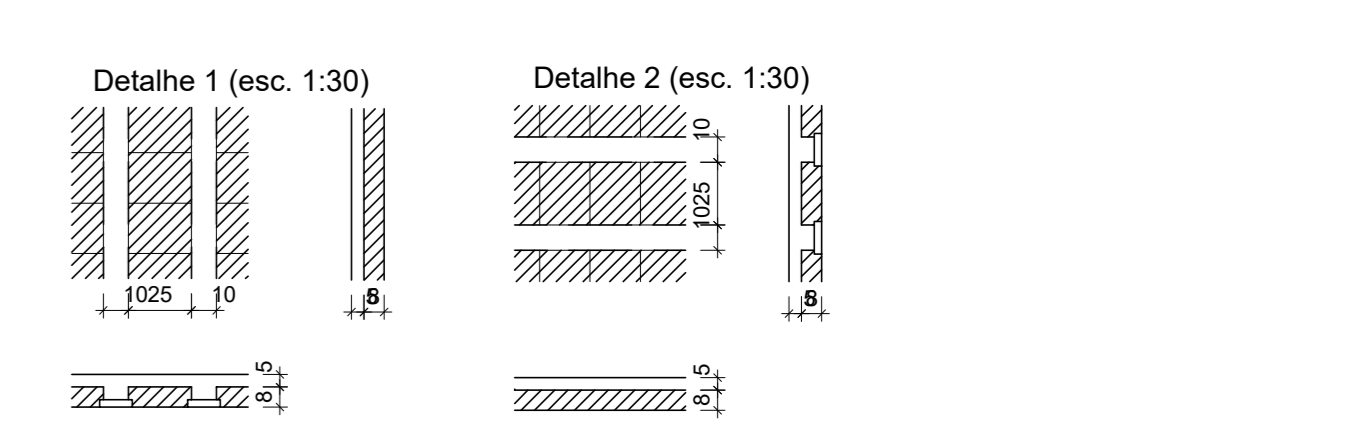


Vigas			Pilares		
Nome	Seção (cm)	Elevação (cm)	Nome	Seção (cm)	Elevação (cm)
V1	14x40	10	P1	14x40	30
V2	14x30	0	P2	17x50	30
V3	14x40	10	P3	17x50	20
V4	14x40	10	P4	14x50	10
V5	14x30	0	P5	14x50	10
V6	14x40	0	P6	17x50	20
V7	14x40	10	P7	17x50	30
V8	14x30	0	P8	14x50	20
V9	14x50	20	P9	25x50	30
V10	14x30	0	P10	14x50	30
V11	14x40	10	P11	14x50	20
V12	14x30	0	P12	14x40	20
V13	14x30	0	P13	14x40	20
V14	14x60	30	P14	14x40	20
V15	14x50	20	P15	14x40	30
V16	14x60	30	P16	25x50	30
V17	14x30	0	P17	14x30	30
V18	14x30	0	P18	14x30	30
V19	14x40	10	P19	14x30	20
V20	14x40	10	P20	14x30	20
V21	14x40	10	P21	20x20	10
V22	14x60	30	P22	14x40	30
V23	14x30	0	P23	14x40	30
V24	14x30	0	P24	14x30	0
V25	14x30	0	P25	14x30	10
V26	14x30	0	P26	14x30	10
V27	14x60	30	P27	14x40	10
V28	14x30	0	P28	14x40	10
V29	14x30	0	P29	14x40	30
V30	14x30	0	P30	20x20	30
V31	14x40	10	P31	14x40	10
V32	14x60	30	P32	20x20	10
V33	14x60	30	P33	20x20	10
V34	14x50	20	P34	20x20	10
V35	14x30	0	P35	20x20	10
V36	14x40	10	P36	20x20	10
V37	14x50	20	P37	20x20	10
V38	14x30	0	P38	14x40	10
V39	14x50	20	P39	14x40	10
V40	14x40	10	P40	20x20	10
V41	14x30	0	P41	20x20	10
V42	14x40	10	P42	20x20	10
V43	14x30	0	P43	20x20	10
V44	14x60	30	P44	20x20	10
V45	14x30	0	P45	20x20	10
V46	14x30	0	P46	14x40	10
V47	14x30	0	P47	14x40	30
V48	14x30	0	P48	14x40	30
V49	14x30	0	P49	14x40	30
V50	14x30	0	P50	14x40	30
V51	14x30	0	P51	14x40	30
V52	14x30	0	P52	14x40	30
V53	14x30	0	P53	14x50	30
V54	14x60	30	P54	14x35	30
V55	14x40	10	P55	14x50	30
V56	14x50	20	P56	14x50	30
V57	14x30	0	P57	14x50	30
V58	14x30	0	P58	25x50	30
V59	14x30	0	P59	14x30	0
V60	14x30	0	P60	14x30	0
V61	14x30	0	P61	14x30	0
V62	14x30	0	P62	14x40	0
V63	14x30	0	P63	14x30	0
V64	14x40	10	P64	14x40	0
V65	14x30	0	P65	30x34	0
V66	14x50	20	P66	30x34	0
V67	14x30	0	P67	14x50	0
V68	14x60	30	P68	14x30	0
V69	14x40	10	P69	14x40	10
V70	14x40	10	P70	14x40	30
V71	14x50	20	P71	14x40	30
V72	14x50	20	P72	30x50	30
V73	14x60	30	P73	14x40	30
V74	14x60	30	P74	14x50	30
V75	14x30	0	P75	25x50	30
V76	14x30	0	P76	14x50	20
V77	14x30	0	P77	14x50	20
V78	14x30	0	P78	14x50	20
V79	14x30	0	P79	14x50	20
V80	14x30	0	P80	14x50	10
V81	14x60	30	P81	17x50	30
V82	14x60	30	P82	17x50	30
V83	14x60	30	P83	14x50	10



Dados						
Nome	Altura (cm)	Elevação (cm)	Nível (cm)	Peso próprio (kg/m³)	Adicional	Localizada
L1	Trefilada ID 13	0	355	285	154	10
L2	Trefilada ID 13	0	355	285	154	10
L3	Trefilada ID 13	0	355	285	154	10
L4	Trefilada ID 13	0	355	285	154	10
L5	Trefilada ID 13	0	355	285	154	10
L6	Trefilada ID 13	0	355	285	154	10
L7	Trefilada ID 13	0	355	285	154	10
L8	Trefilada ID 13	0	355	285	154	10
L9	Trefilada ID 13	0	355	285	154	10
L10	Trefilada ID 13	0	355	285	154	10
L11	Trefilada ID 13	0	355	285	154	10
L12	Trefilada ID 13	0	355	285	154	10
L13	Trefilada ID 13	0	355	285	154	10
L14	Trefilada ID 13	0	355	285	154	10
L15	Trefilada ID 13	0	355	285	154	10
L16	Trefilada ID 13	0	355	285	154	10
L17	Trefilada ID 13	0	355	285	154	10
L18	Trefilada ID 13	0	355	285	154	10
L19	Trefilada ID 13	0	355	285	154	10
L20	Trefilada ID 13	0	355	285	154	10
L21	Trefilada ID 13	0	355	285	154	10
L22	Trefilada ID 13	0	355	285	154	10
L23	Trefilada ID 13	0	355	285	154	10
L24	Trefilada ID 13	0	355	285	154	10
L25	Trefilada ID 13	0	355	285	154	10
L26	Trefilada ID 13	0	355	285	154	10
L27	Trefilada ID 13	0	355	285	154	10
L28	Trefilada ID 13	0	355	285	154	10
L29	Trefilada ID 13	0	355	285	154	10
L30	Trefilada ID 13	0	355	285	154	10
L31	Trefilada ID 13	0	355	285	154	10
L32	Trefilada ID 13	0	355	285	154	10
L33	Trefilada ID 13	0	355	285	154	10
L34	Trefilada ID 13	0	355	285	154	10
L35	Trefilada ID 13	0	355	285	154	10
L36	Trefilada ID 13	0	355	285	154	10
L37	Trefilada ID 13	0	355	285	154	10
L38	Trefilada ID 13	0	355	285	154	10
L39	Trefilada ID 13	0	355	285	154	10
L40	Trefilada ID 13	0	355	285	154	10
L41	Trefilada ID 13	0	355	285	154	10
L42	Trefilada ID 13	0	355	285	154	10
L43	Trefilada ID 13	0	355	285	154	10
L44	Trefilada ID 13	0	355	285	154	10
L45	Trefilada ID 13	0	355	285	154	10
L46	Trefilada ID 13	0	355	285	154	10
L47	Trefilada ID 13	0	355	285	154	10
L48	Trefilada ID 13	0	355	285	154	10
L49	Trefilada ID 13	0	355	285	154	10
L50	Trefilada ID 13	0	355	285	154	10
L51	Trefilada ID 13	0	355	285	154	10
L52	Trefilada ID 13	0	355	285	154	10
L53	Trefilada ID 13	0	355	285	154	10

Blocos de enformado				
Detalhe	Nome	Dimensões (cm)	Quantidade	
L2	Lapa cerâmica	80x250	81	251
			20	9438



Forma do pavimento COBERTURA (Nível 355) escala 1:50

CONTRATADA: CARVALHO AMARAL ENGENHARIA & PROJETOS

CONTRATANTE: PIRAPORA

RESPONSÁVEL TÉCNICO: GERALDO DIAS FERREIRA JUNIOR

RESPONSÁVEL LEGAL: PREFEITO(A) MUNICIPAL DE PIRAPORA

CONSTRUÇÃO DE CRECHE MUNICIPAL BAIRRO DAS INDÚSTRIAS EM PIRAPORA-MG

DESCRIÇÃO: DETALHAMENTO DE VIGAS BALDRAME E FORMA DO PAVIMENTO COBERTURA

ENDEREÇO DA OBRA: RUA ERGÊNIA APARECIDA DE OLIVEIRA, 34, BAIRRO SÃO GERALDO

MUNICÍPIO: PIRAPORA/MG DATA INICIAL: 12 DE NOVEMBRO DE 2023

FASE DO PROJETO: INICIAL DATA DA REV: 27 DE JUNHO DE 2024

REFERÊNCIA DO PROJETO: 2372 ESCALA: INDICADAS Nº REVISÃO: 01 **07/14**

FORMATO A0 - DIMENSÕES: 841x1189mm