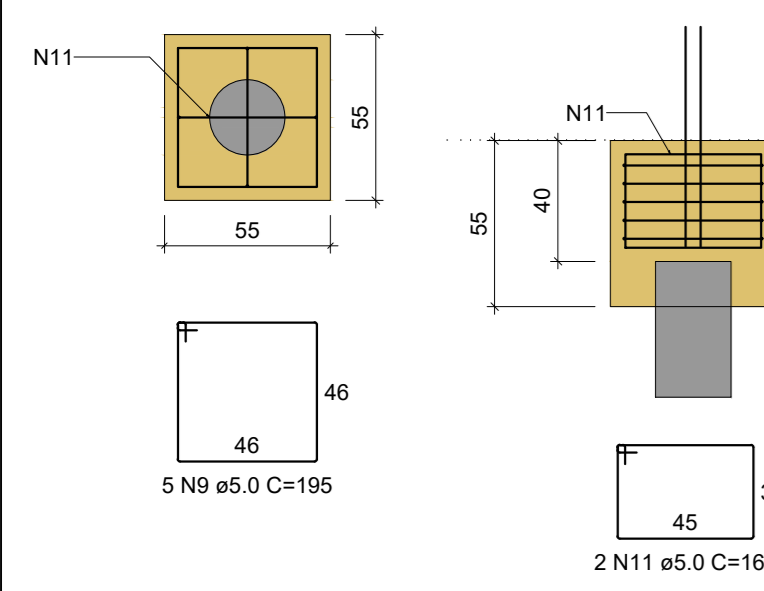
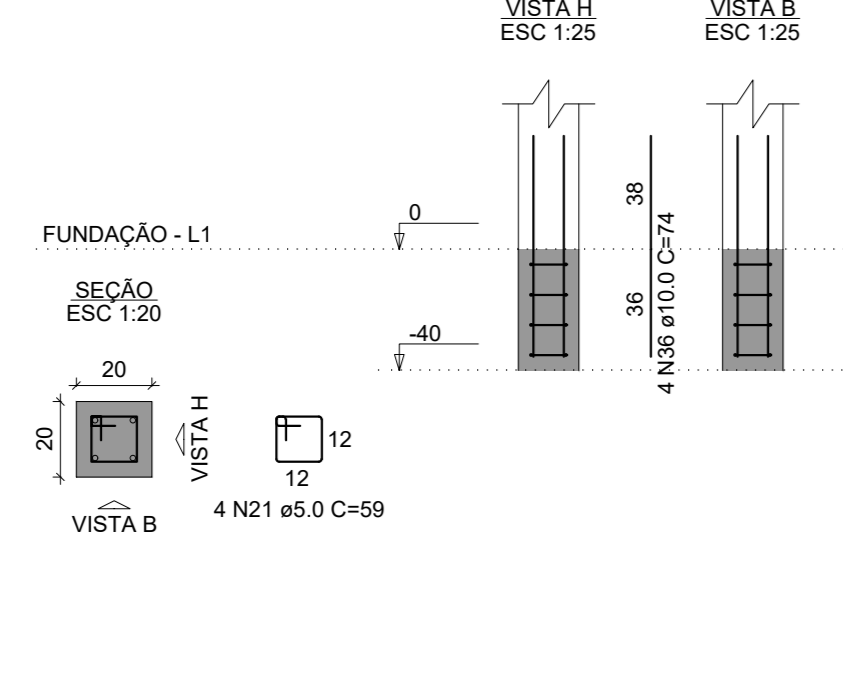


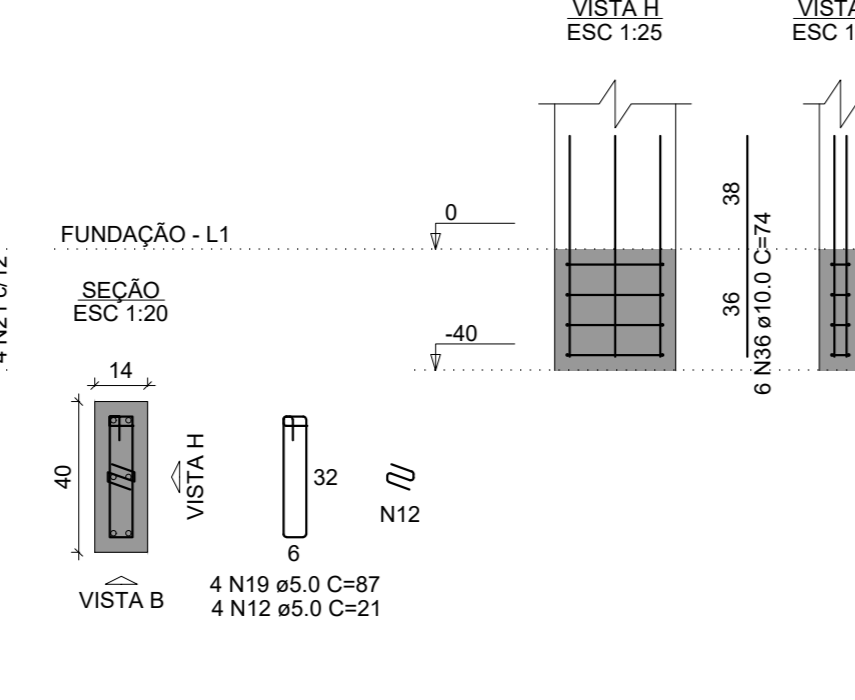
B1=B2=B3=B4=B5=B6=B8=B31=B33=B36=B39  
=B41=B44=B46=B47=B52=B53=B54=B59=B65  
=B66=B67=B76=B79=B80=B81=B82=B83  
1XE1-D25-PR4



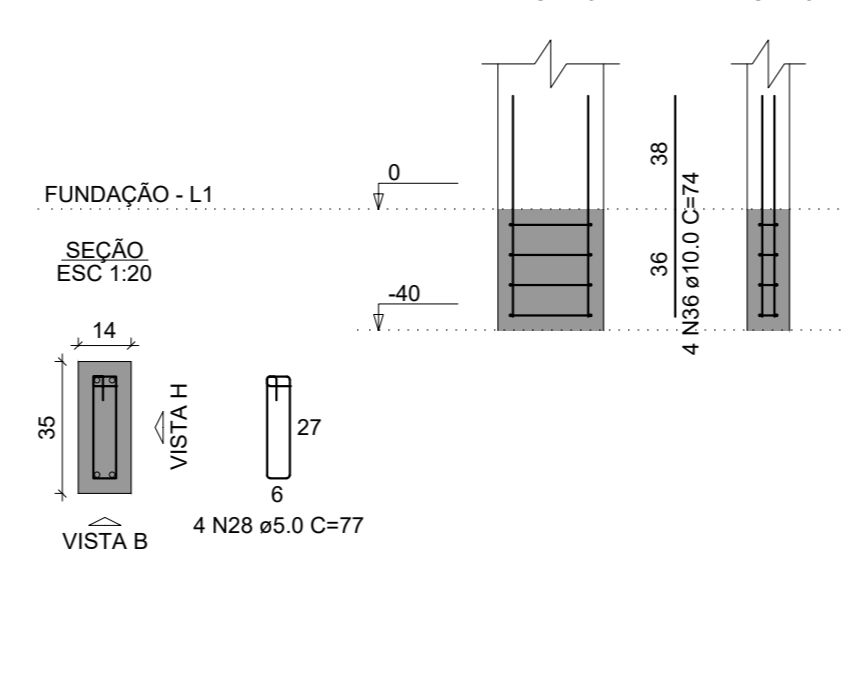
P33=P36=P41=P44



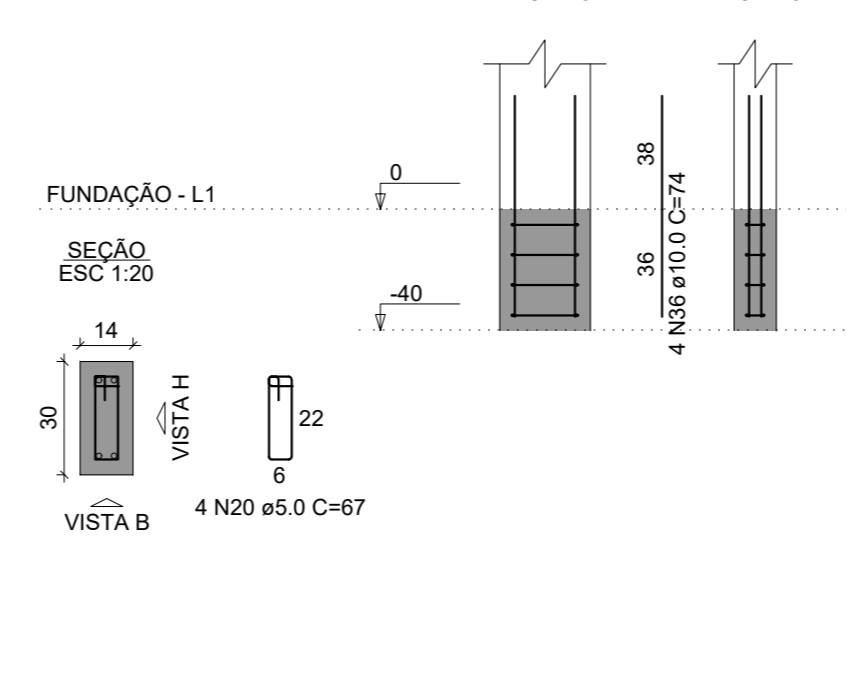
P31=P39=P46=P47=P52



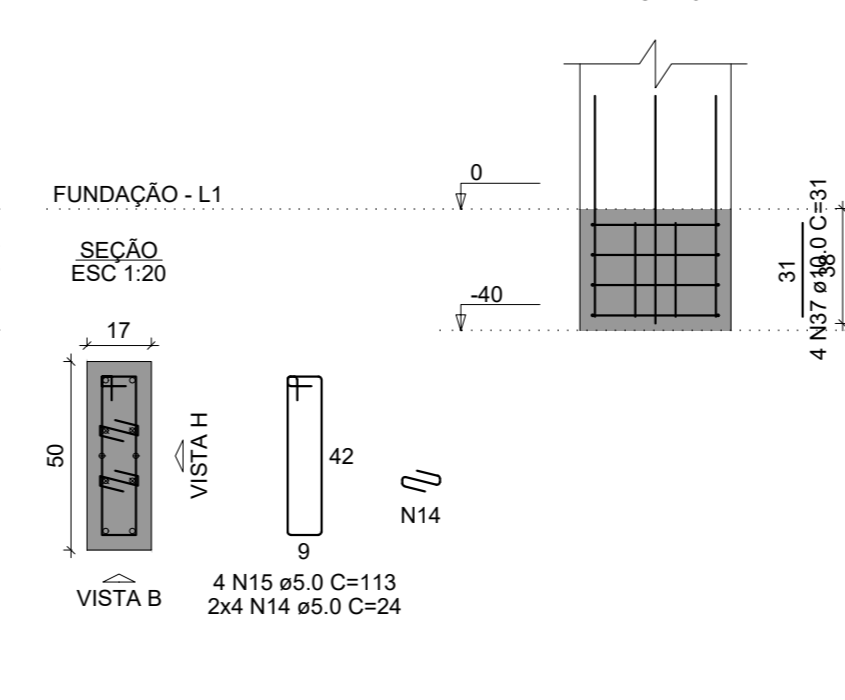
P53=P54



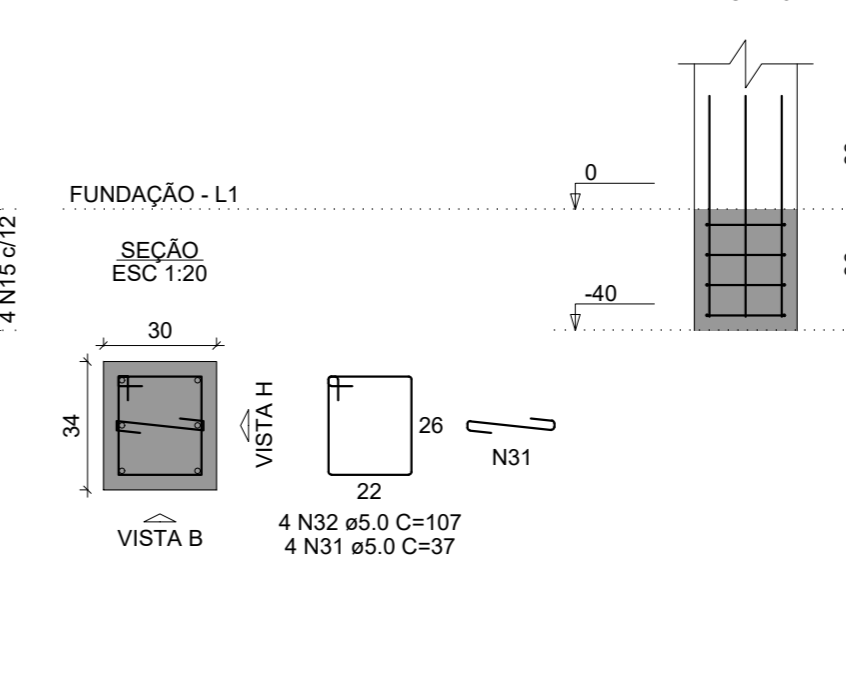
P59



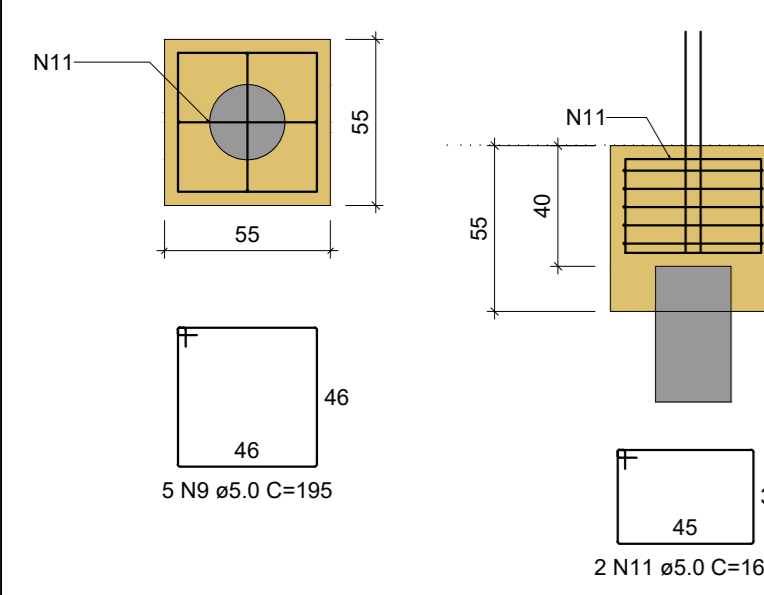
P2=P6



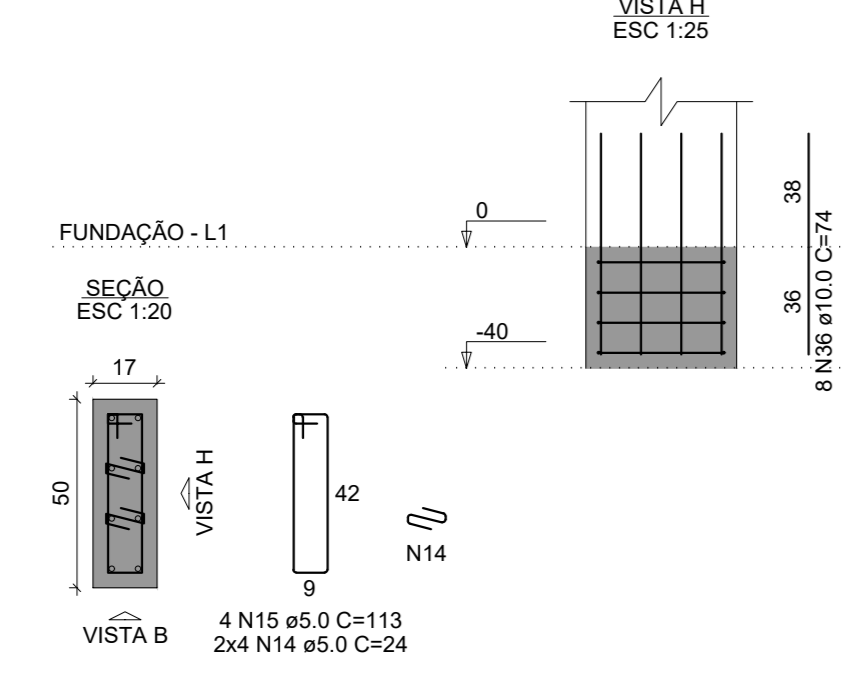
P65=P66



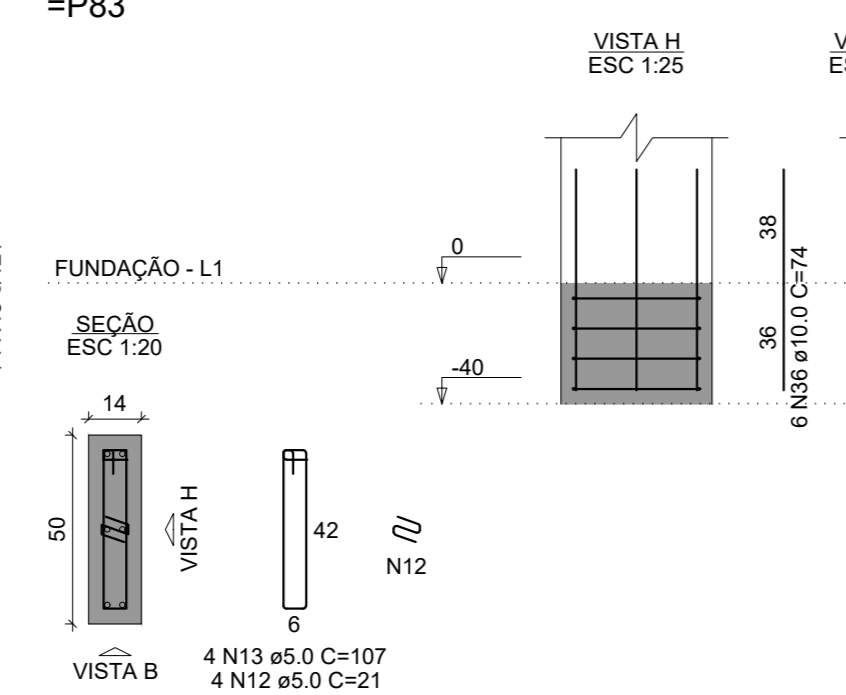
B1=B2=B3=B4=B5=B6=B8=B31=B33=B36=B39  
=B41=B44=B46=B47=B52=B53=B54=B59=B65  
=B66=B67=B76=B79=B80=B81=B82=B83  
1XE1-D25-PR4



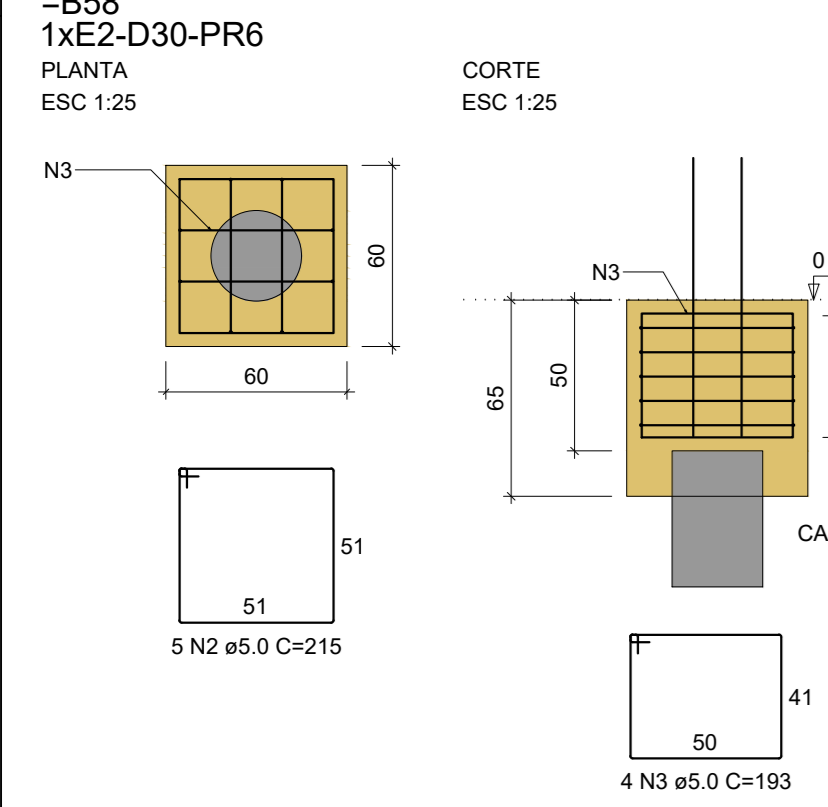
P3=P81=P82



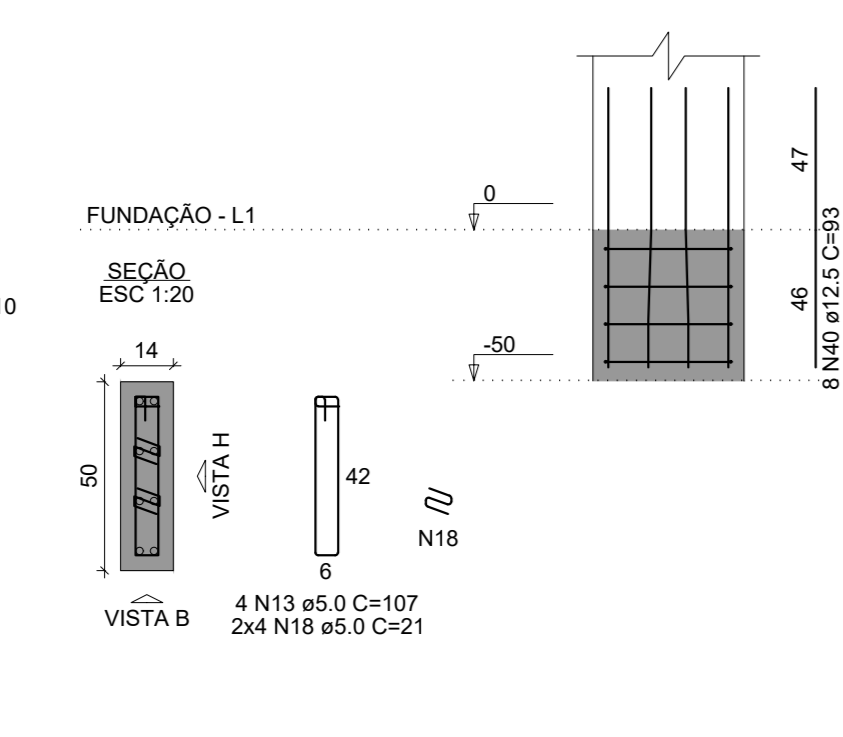
P1=P4=P5=P8=P67=P76=P79=P80=  
=P83



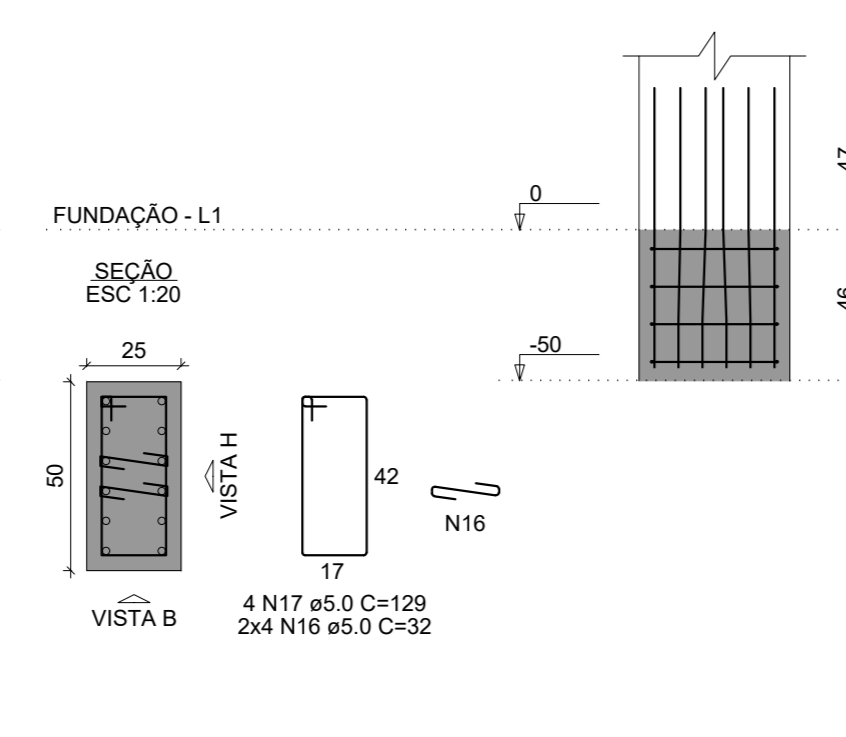
B10=B21=B23=B25=B28=B30=B32=B37=B40=B45  
=B58  
1XE2-D30-PR6



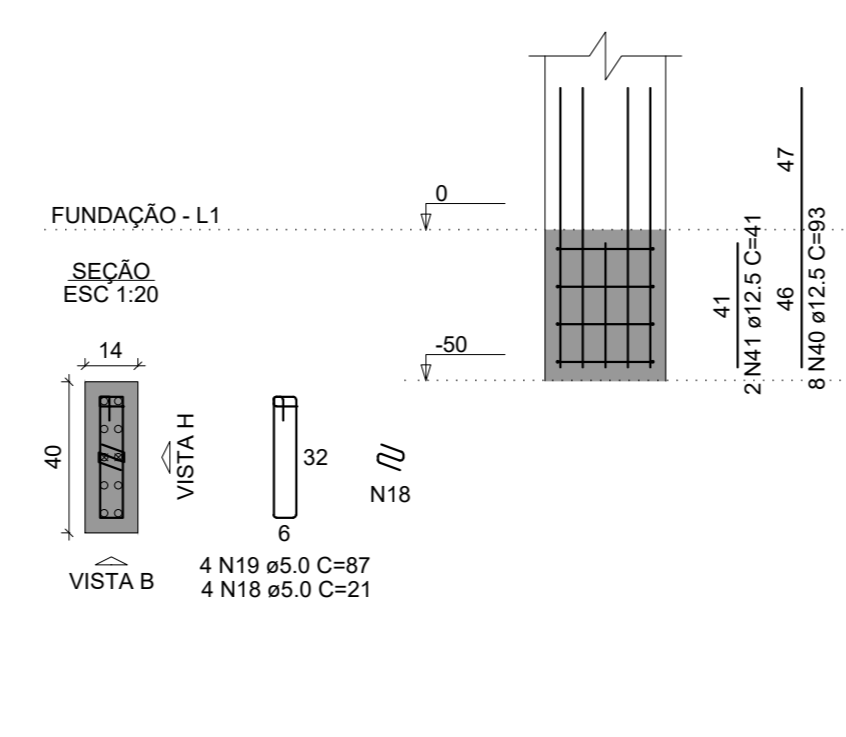
P10



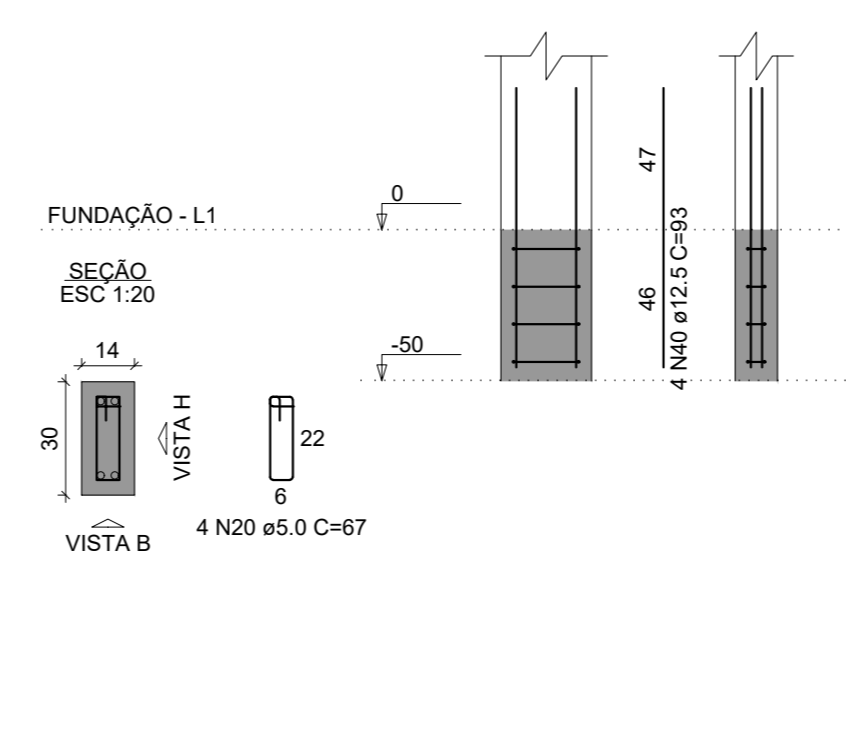
P21



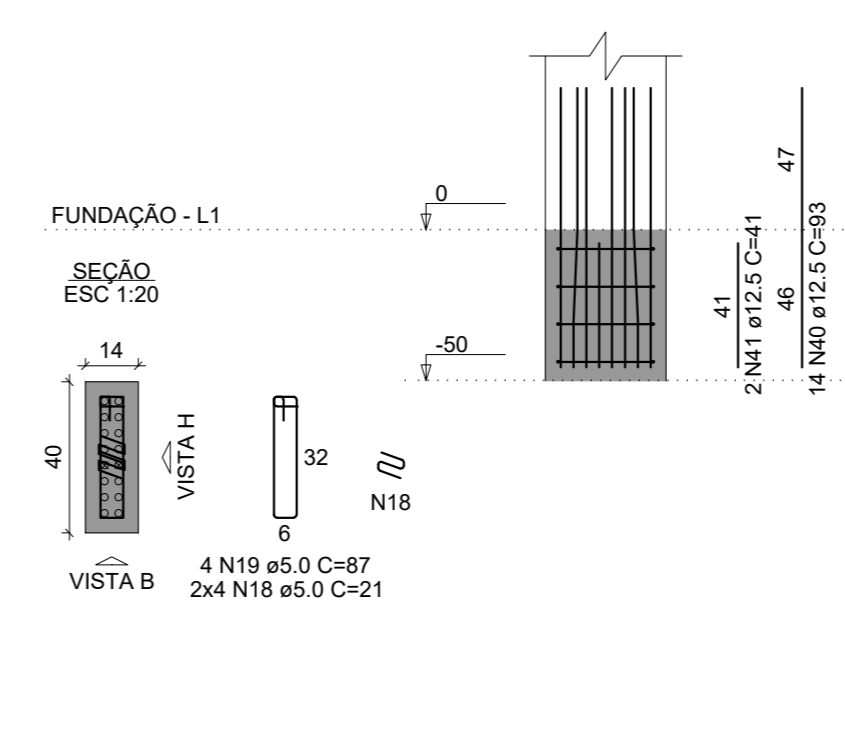
P23



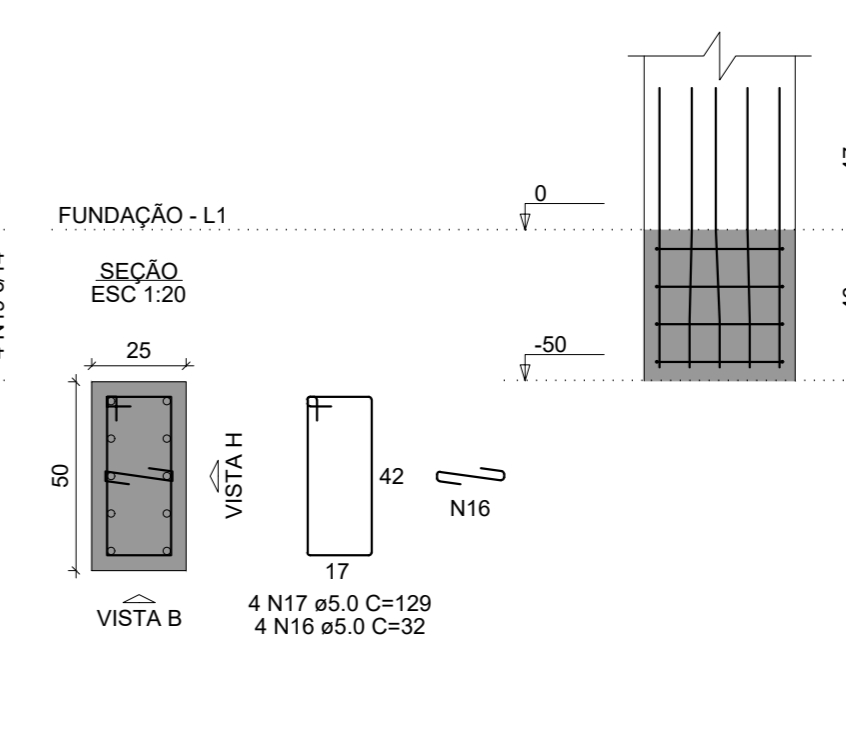
P25



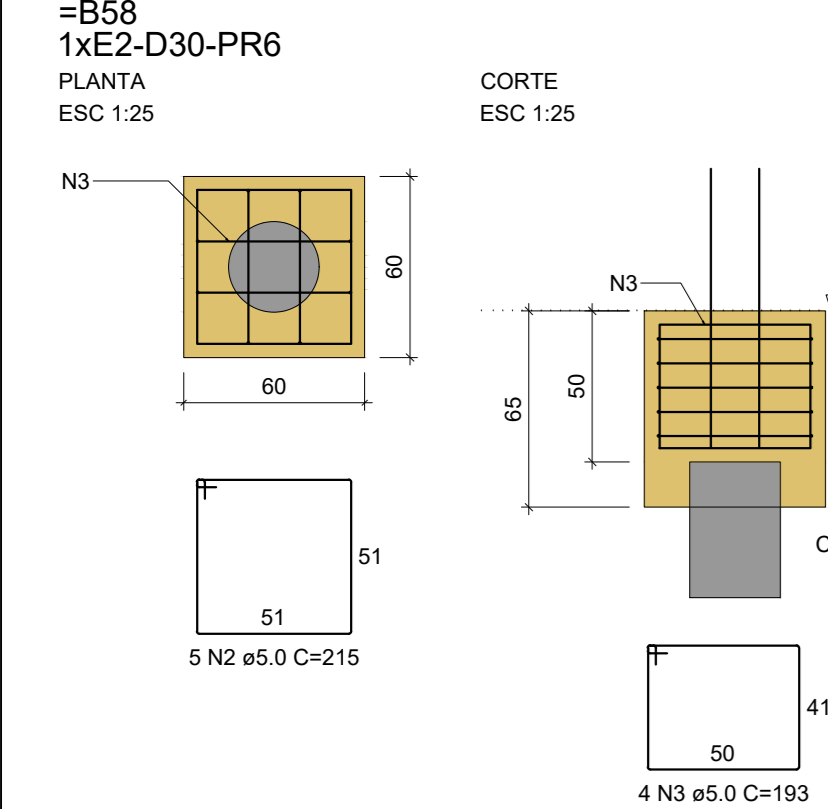
P28



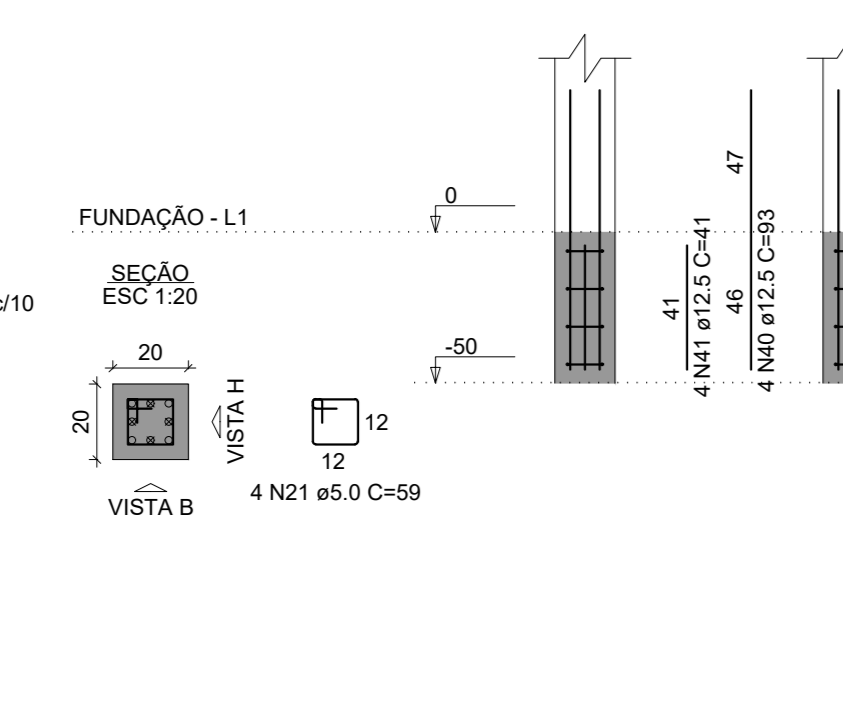
P30



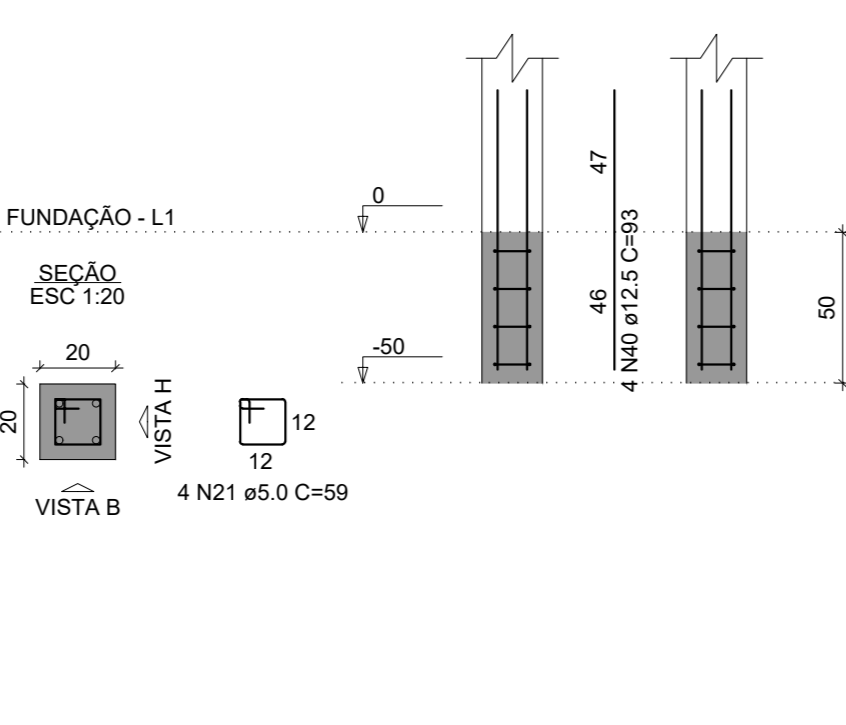
B10=B21=B23=B25=B28=B30=B32=B37=B40=B45  
=B58  
1XE2-D30-PR6



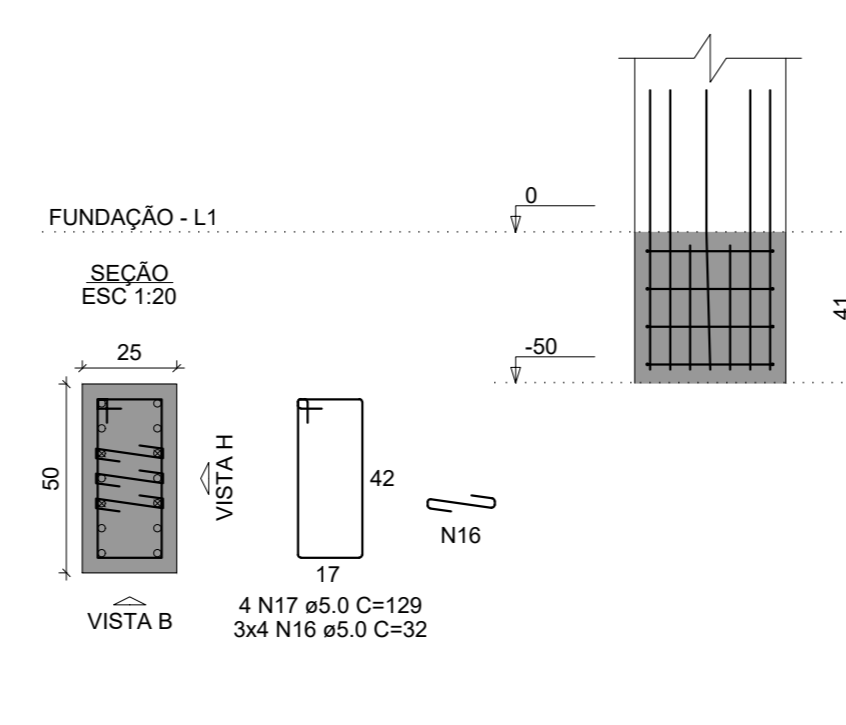
P32=P37



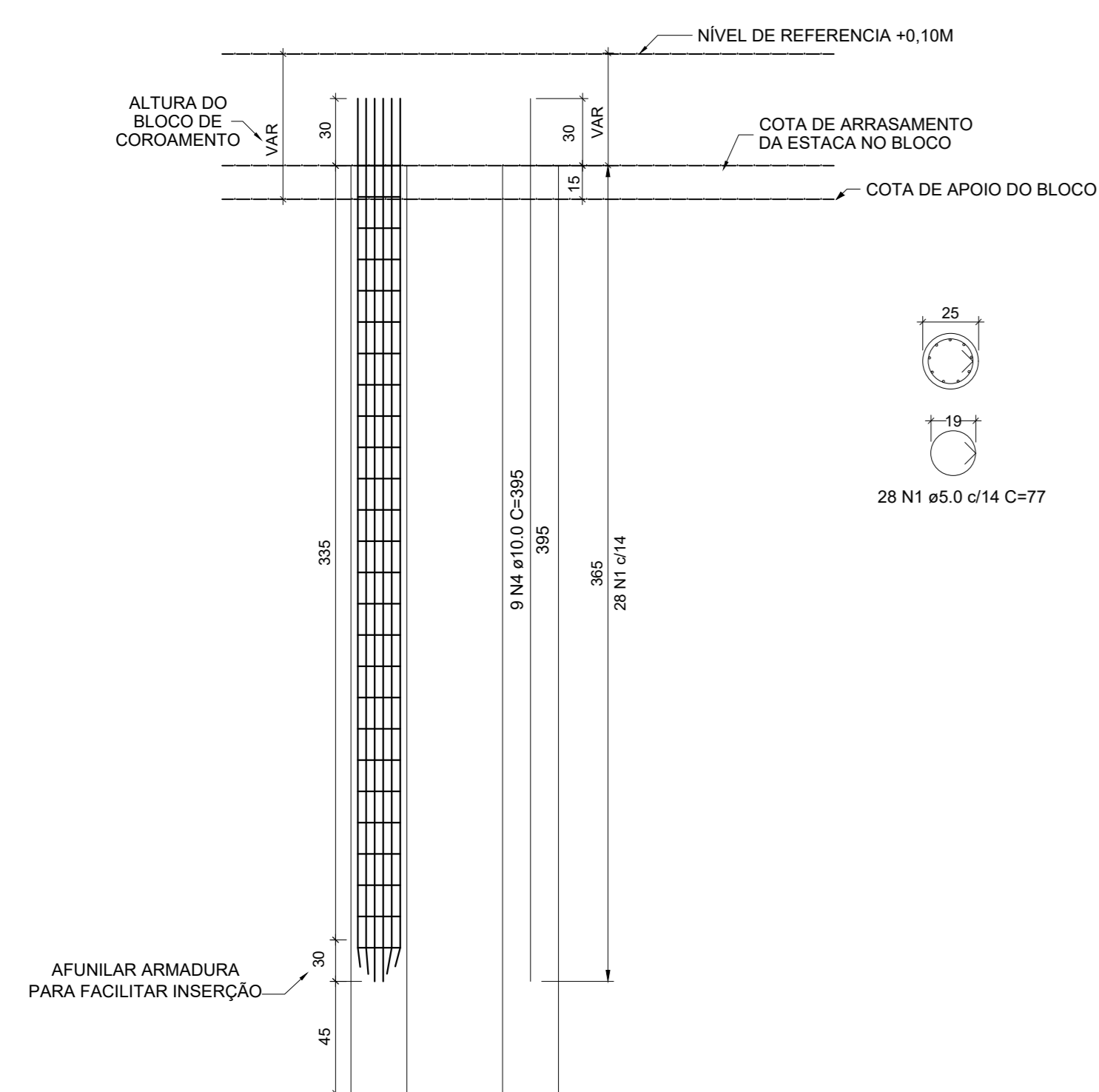
P40=P45



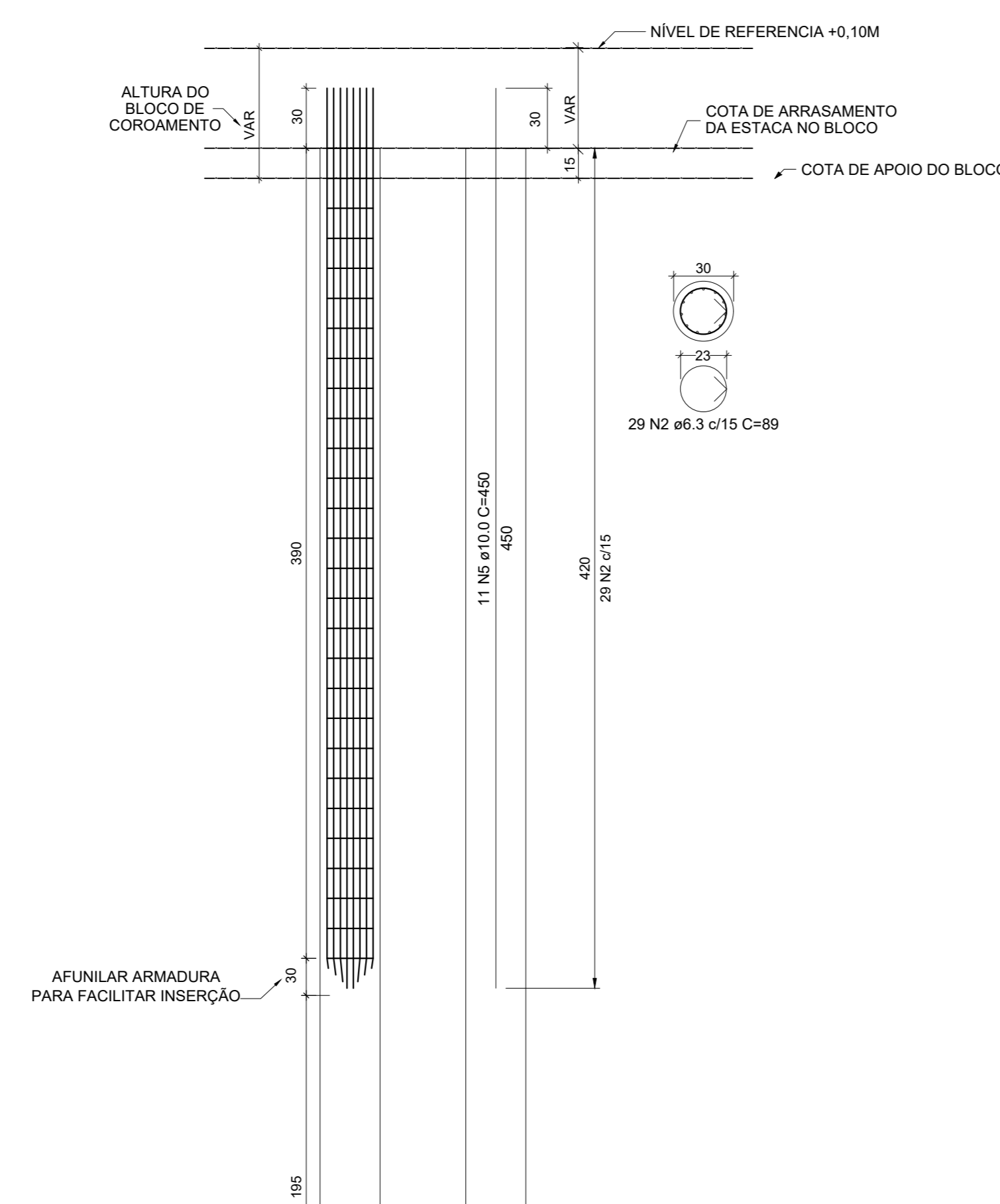
P58



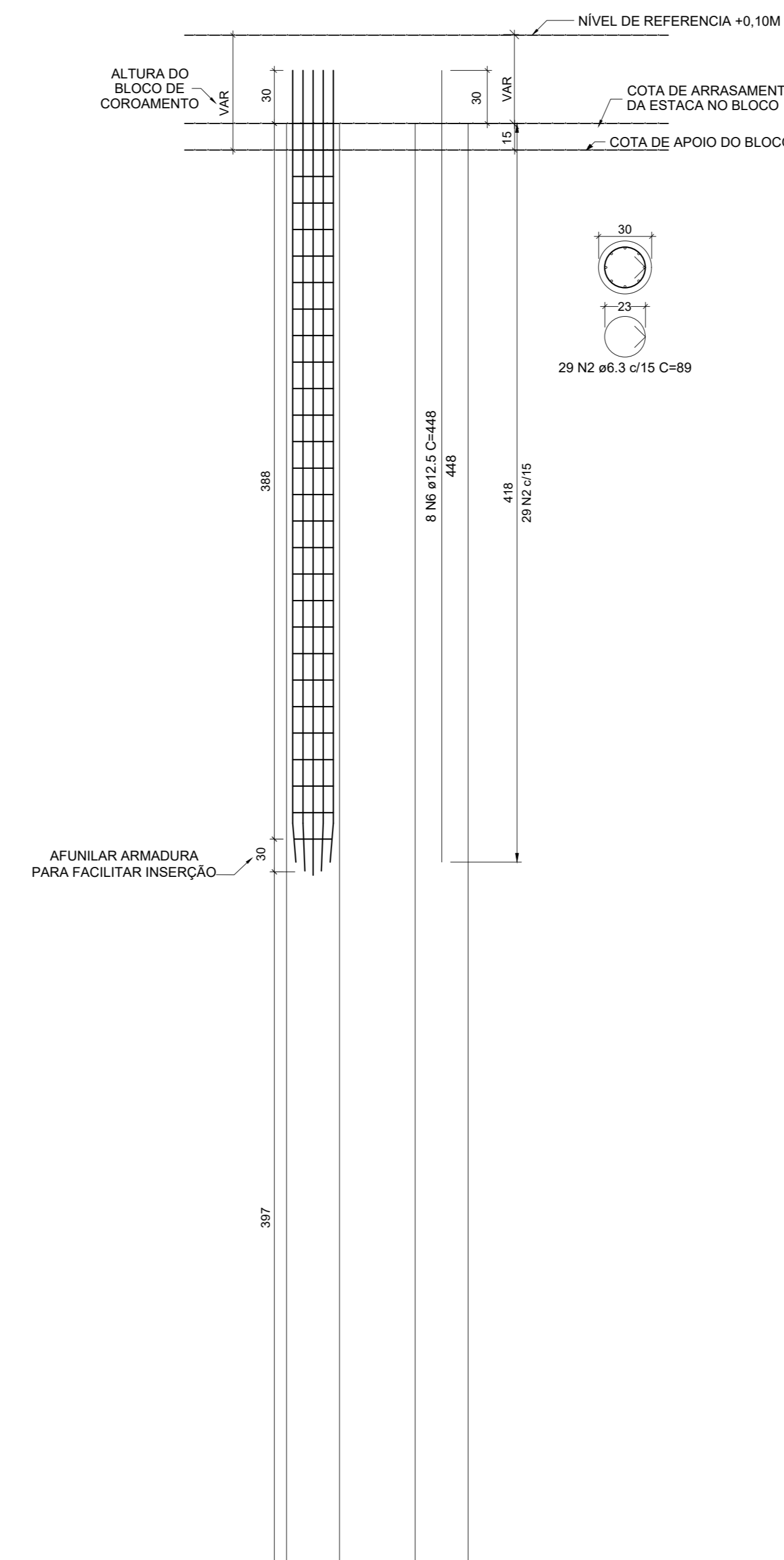
E1-D25-PR4 x 30



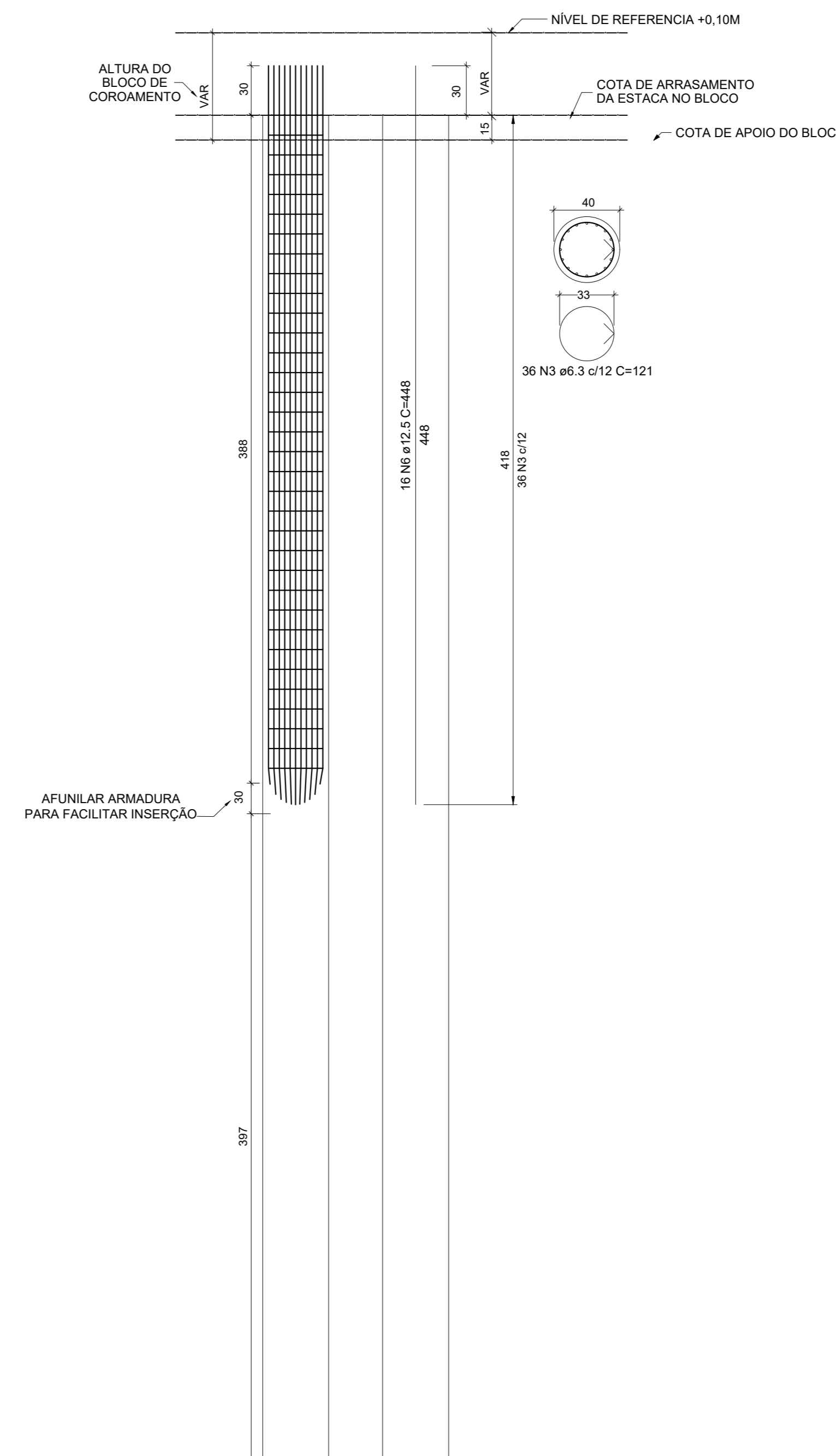
E2-D30-PR6 x 43



E3-D30-PR8 x 6



E4-D40-PR8 x 4



Relação do aço das Estacas

30xE1-D25-PR4 43xE2-D30-PR6 6xE3-D30-PR8

AÇO	N	DIAM (mm)	QUANT	C.UNIT (cm)	C.TOTAL (cm)
CA60	1	6,0	840	77	64680
CA50	2	6,3	1421	89	125469
	3	6,3	144	121	17424
	4	10,0	270	395	106650
	5	10,0	473	450	212850
	6	12,5	112	448	50176

Resumo do aço

AÇO	DIAM (mm)	C.TOTAL (m)	PESO + 10% (kg)
CA50	6,3	1439	387,3
	10,0	3195	2166,8
CA60	12,5	501,8	531,7
	5,0	772,8	110
<b>PESO TOTAL (kg)</b>			
CA50		3085,8	
CA60		110	
<b>Volume de concreto = 31,54 m³</b>			

CONTRATADA: CARVALHO AMARAL ENGENHARIA & PROJETOS

CONTRATANTE: PREFEITURA MUNICIPAL DE PIRAPORA

RESPONSÁVEL TÉCNICO: GERALDO DIAS FERREIRA JUNIOR

RESPONSÁVEL LEGAL: PREFEITO(A) MUNICIPAL DE PIRAPORA

CONSTRUÇÃO DE CRECHE MUNICIPAL BAIRRO DAS INDÚSTRIAS EM PIRAPORA-MG

DESCRIÇÃO: BLOCOS DE FUNDAÇÃO E DETALHAMENTO DE ESTACAS

ENDEREÇO DA OBRA: RUA ERGÊNIA APARECIDA DE OLIVEIRA, 34, BARRIO SÃO GERALDO

MUNICÍPIO: PIRAPORA/MG DATA INICIAL: 12 DE NOVEMBRO DE 2023

FASE DO PROJETO: INICIAL ART/RK: MG202355415 DATA DA REV: 27 DE JUNHO DE 2024

REFERÊNCIA DO PROJETO: 2572 ESCALA: INDICADAS Nº REVISÃO: 01 04/14

ESTRUTURAL