

**Corte D-D**  
escala 1:50

RELAÇÃO DO AÇO DOS BLOCOS DE FUNDAÇÃO

ACAO	N	DIAM (mm)	QUANT	C UNIT (cm)	C TOTAL (cm)
2x820	1	8.0	52	171	8802
827	2	8.0	170	215	36550
14070	3	8.0	35	183	10800
4x874	4	8.0	72	173	12466
2x883	5	8.0	6	211	1266
3x83	6	8.0	16	191	3056
P10	7	8.0	18	255	4590
P14	8	8.0	12	213	2556
P18	9	8.0	12	213	2556
P22	10	8.0	12	213	2556
P26	11	8.0	12	213	2556
P30	12	8.0	12	213	2556
P34	13	8.0	12	213	2556
P38	14	8.0	12	213	2556
P42	15	8.0	12	213	2556
P46	16	8.0	12	213	2556
P50	17	8.0	12	213	2556
P54	18	8.0	12	213	2556
P58	19	8.0	12	213	2556
P62	20	8.0	12	213	2556
P66	21	8.0	12	213	2556
P70	22	8.0	12	213	2556
P74	23	8.0	12	213	2556
2x877	24	8.0	12	213	2556

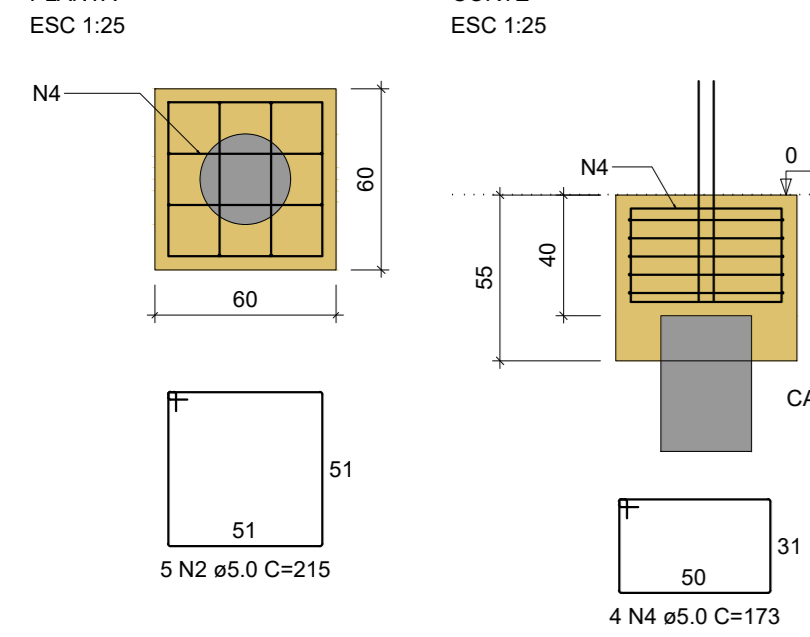
ACAO	N	DIAM (mm)	QUANT	C UNIT (cm)	C TOTAL (cm)
CABO	1	5.0	52	171	8802
	2	5.0	170	215	36550
	3	5.0	35	183	10800
	4	5.0	72	173	12466
	5	5.0	6	211	1266
	6	5.0	16	191	3056
	7	5.0	18	255	4590
	8	5.0	12	213	2556
	9	5.0	12	213	2556
	10	5.0	12	213	2556
	11	5.0	12	213	2556
	12	5.0	12	213	2556
	13	5.0	12	213	2556
	14	5.0	12	213	2556
	15	5.0	12	213	2556
	16	5.0	12	213	2556
	17	5.0	12	213	2556
	18	5.0	12	213	2556
	19	5.0	12	213	2556
	20	5.0	12	213	2556
	21	5.0	12	213	2556
	22	5.0	12	213	2556
	23	5.0	12	213	2556
	24	5.0	12	213	2556
	25	5.0	12	213	2556
	26	5.0	12	213	2556
	27	5.0	12	213	2556
	28	5.0	12	213	2556
	29	5.0	12	213	2556
	30	5.0	12	213	2556
	31	5.0	12	213	2556
	32	5.0	12	213	2556
	33	5.0	12	213	2556
	34	5.0	12	213	2556
	35	5.0	12	213	2556
	36	5.0	12	213	2556
	37	5.0	12	213	2556
	38	5.0	12	213	2556
	39	5.0	12	213	2556
	40	5.0	12	213	2556
	41	5.0	12	213	2556

RESUMO DO AÇO

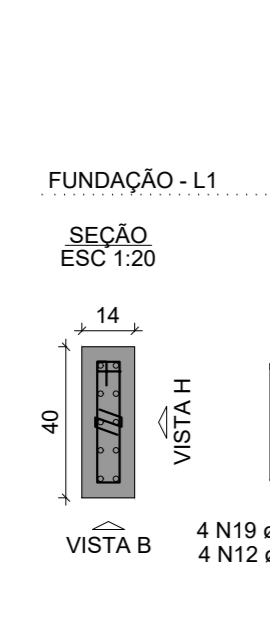
ACAO	DIAM (mm)	C TOTAL (cm)	PESO + 10% (kg)
CABO	5.0	205.4	55.3
	8.0	207.9	170.8
	5.0	1239.3	220.3
<b>PESO TOTAL (kg)</b>			<b>446.5</b>
CABO			455.5
CABO			287.8

Volume de concreto (C-25) = 15.86 m³  
Área de forma = 113.02 m²

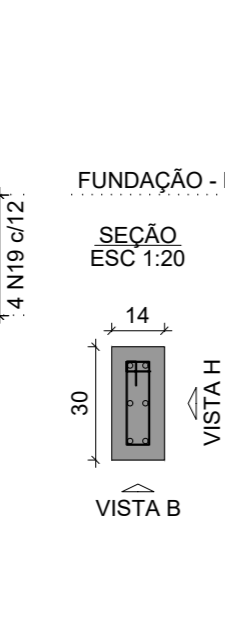
**B7-B15-B24-B34-B35-B38-B42-B43-B60-B61**  
**=B62-B64-B68-B70**  
**1xE2-D30-PR6**



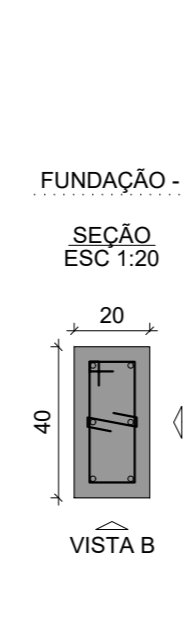
**P15**



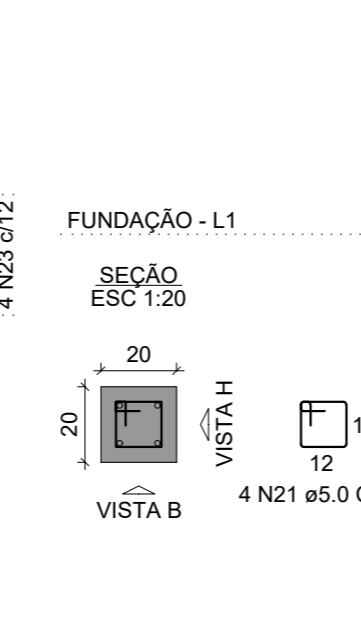
**P24**



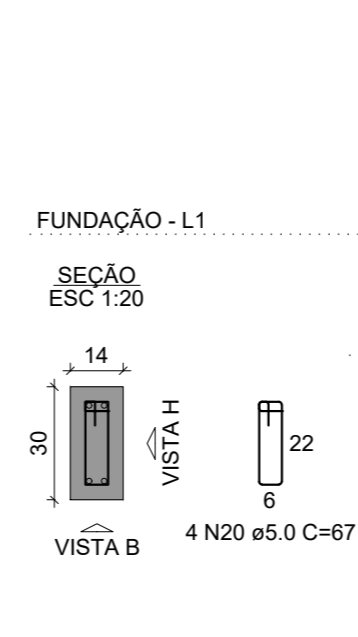
**P38**



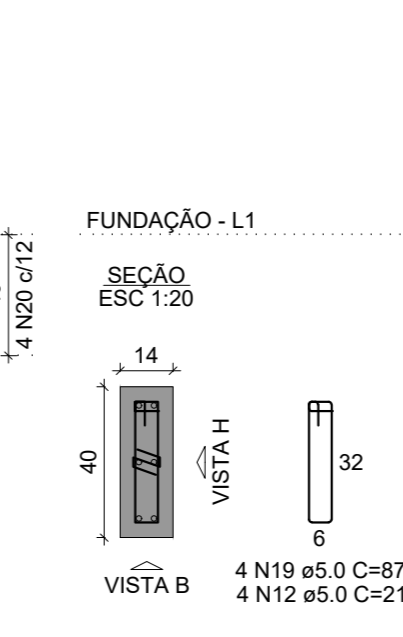
**P34=P35=P42=P43**



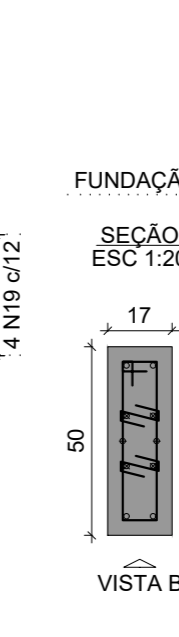
**P60=P61=P68**



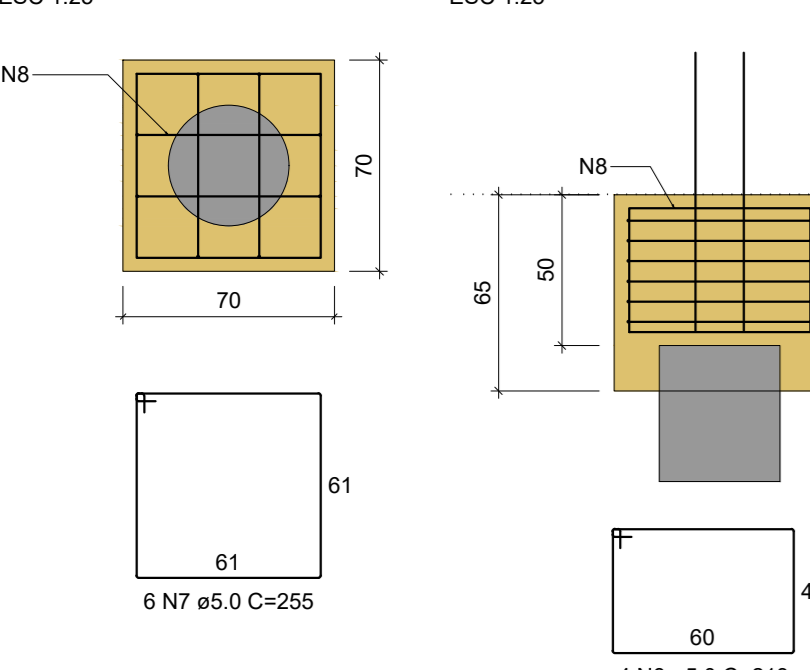
**P62=P64=P70**



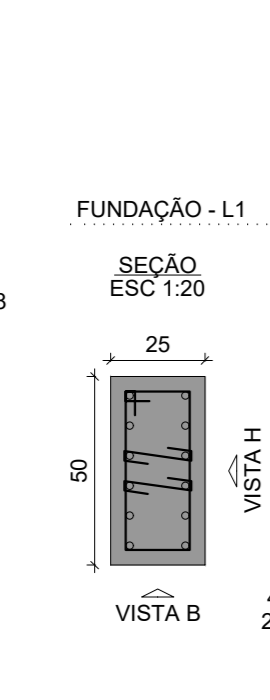
**P7**



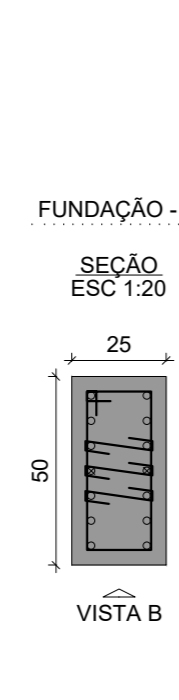
**B9-B16-B75**  
**1xE4-D40-PR8**



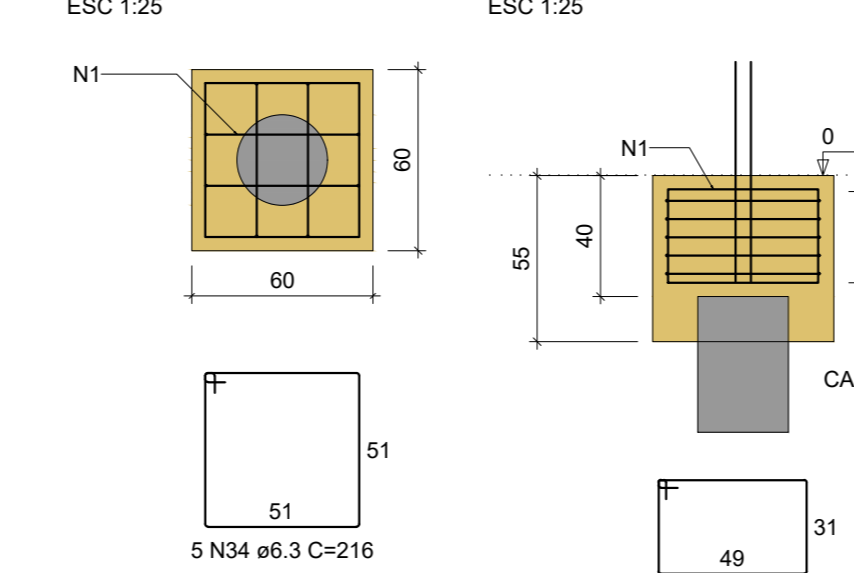
**P9=P16**



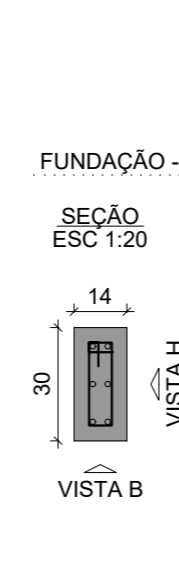
**P75**



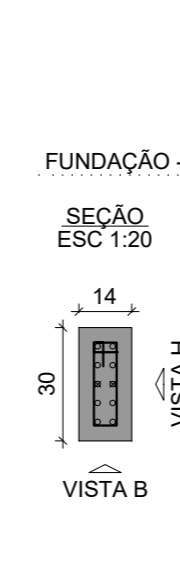
**B12-B13-B17-B18-B22-B26-B27-B29-B51-B69**  
**1xE2-D30-PR6**



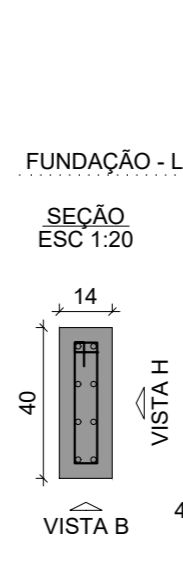
**P17**



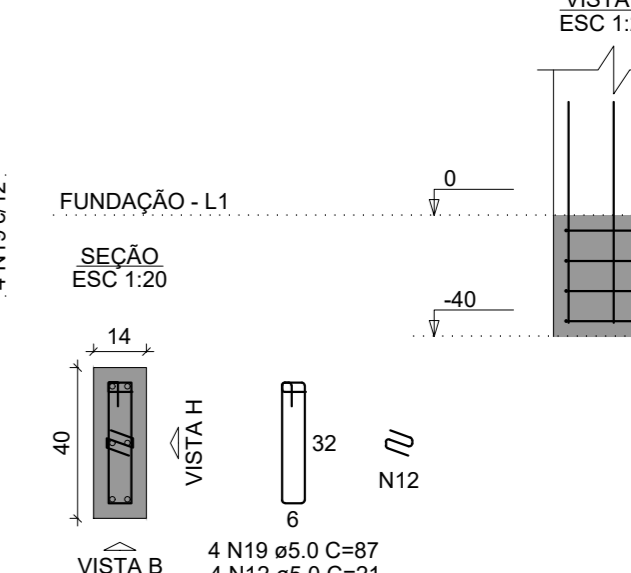
**P18**



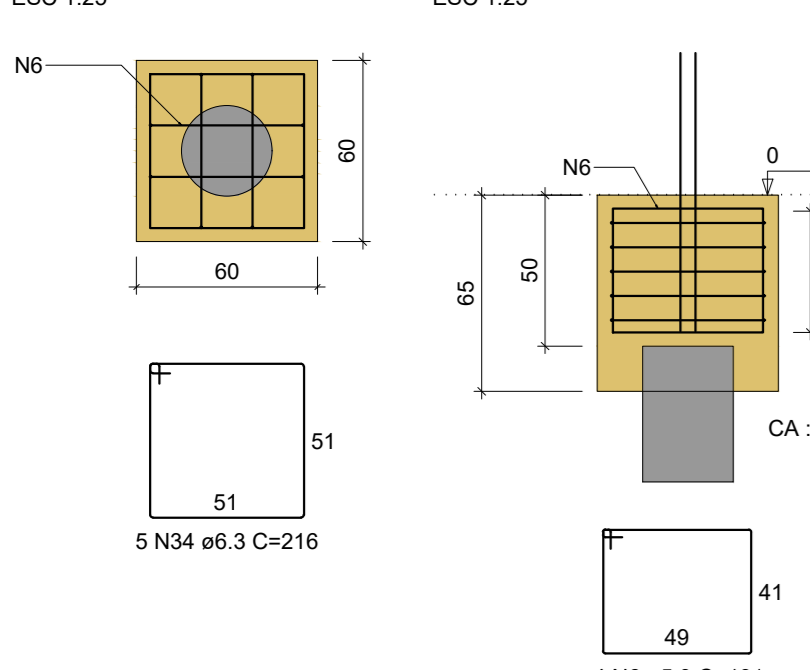
**P22**



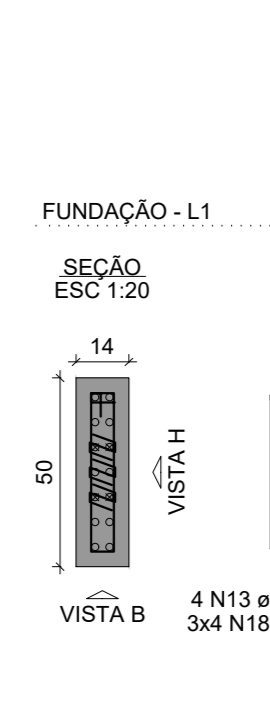
**P12=P13=P26=P27=P29=P51=P69**



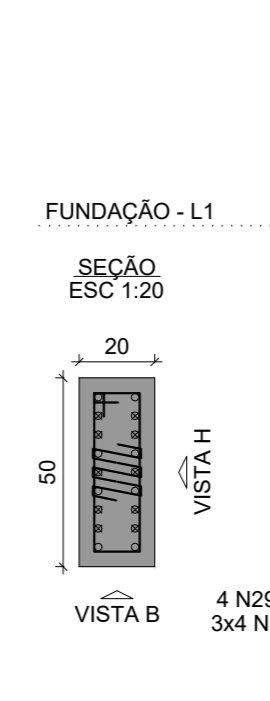
**B11-B56-B73-B74**  
**1xE3-D30-PR8**



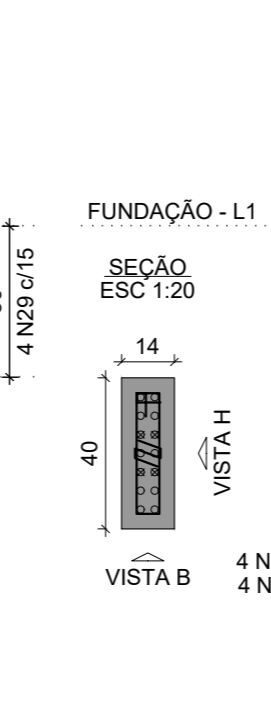
**P11**



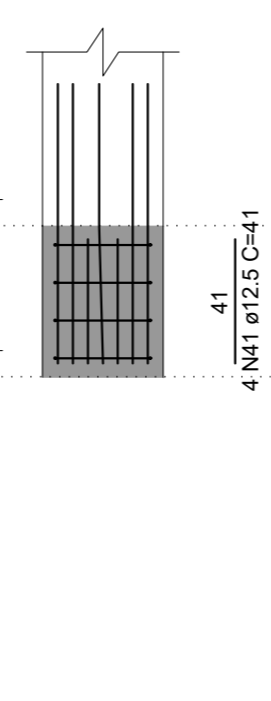
**P56**



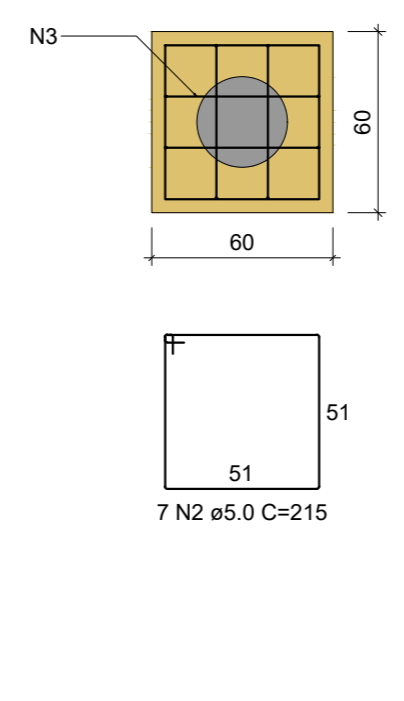
**P73**



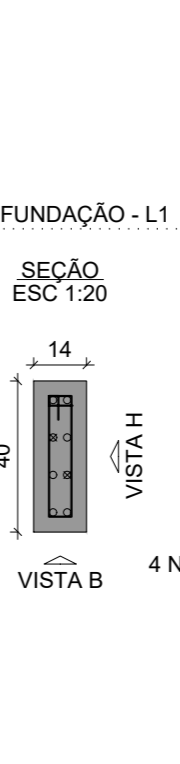
**P74**



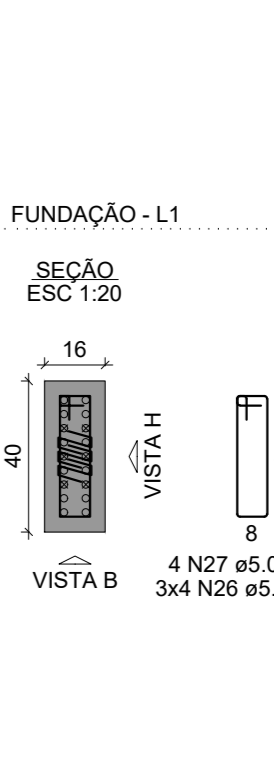
**B14-B50**  
**1xE2-D30-PR6**



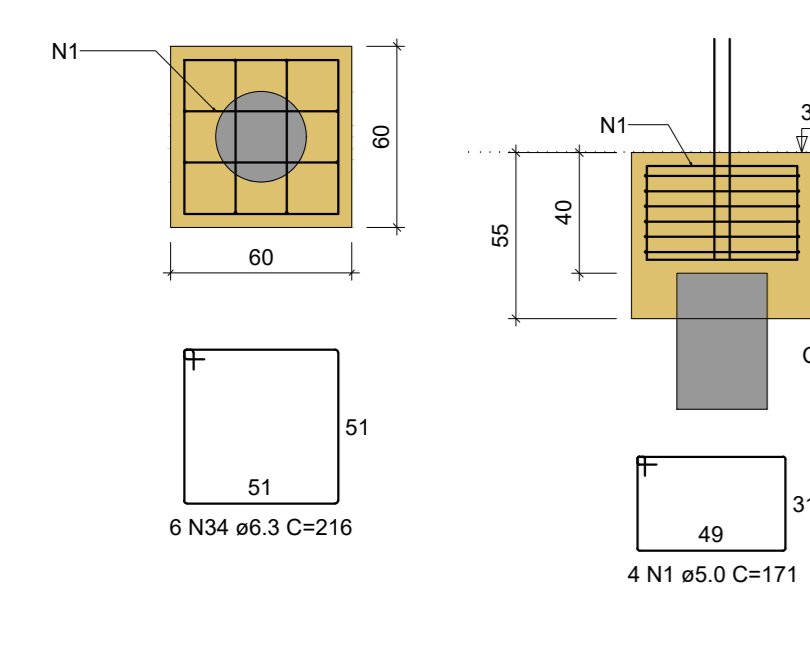
**P14**



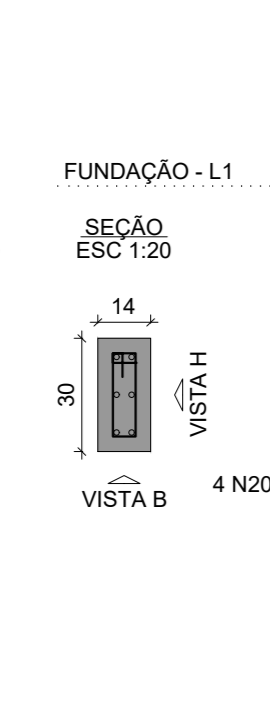
**P50**



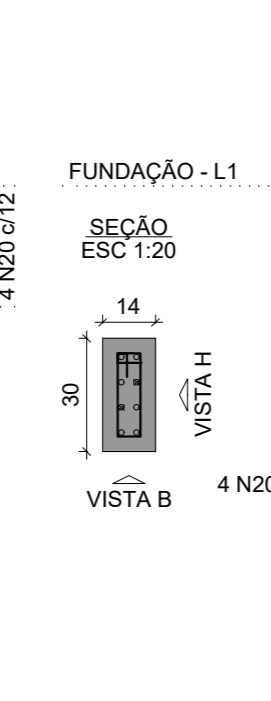
**B19-B20**  
**1xE3-D30-PR6**



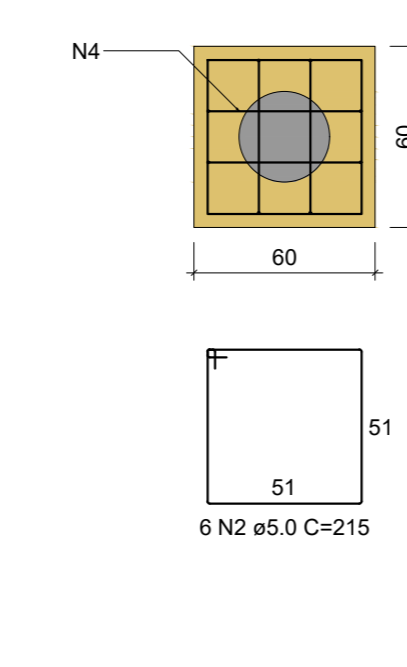
**P19**



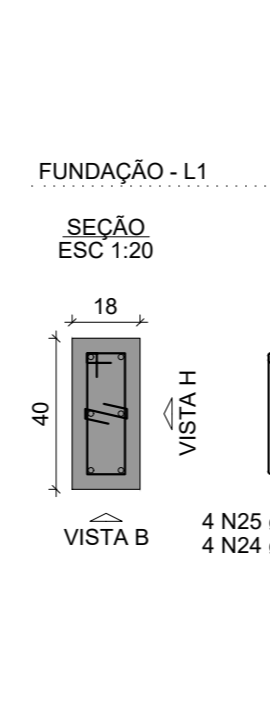
**P20**



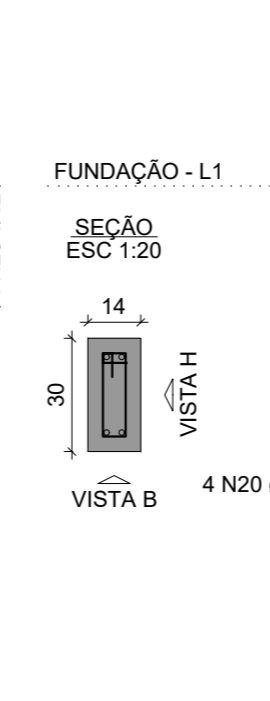
**B48-B49-B63-B71**  
**1xE2-D30-PR6**



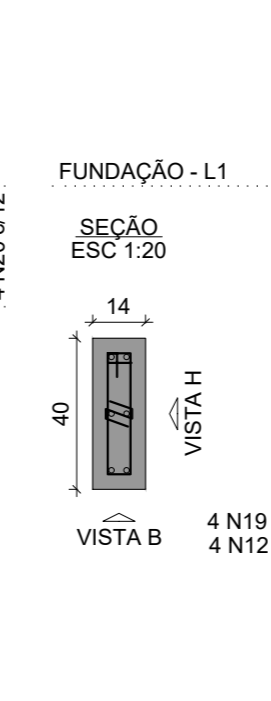
**P49**



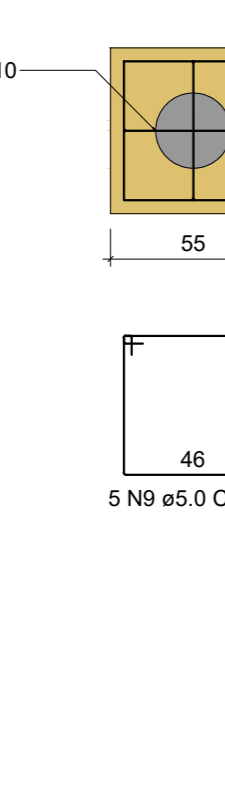
**P48=P63**



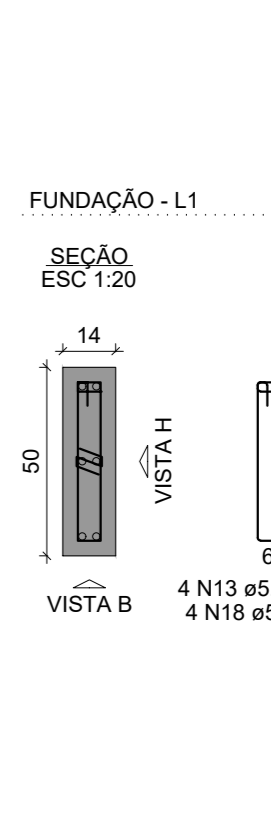
**P71**



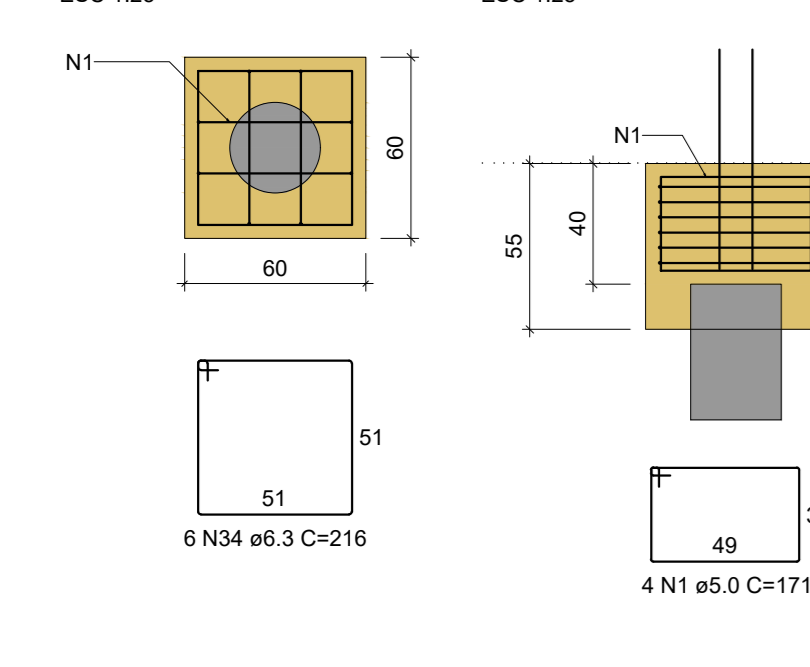
**B77-B78**  
**1xE1-D25-PR4**



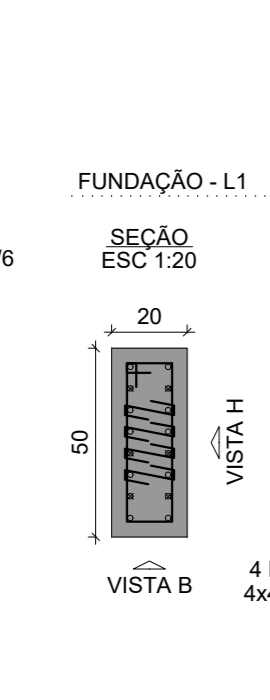
**P77=P78**



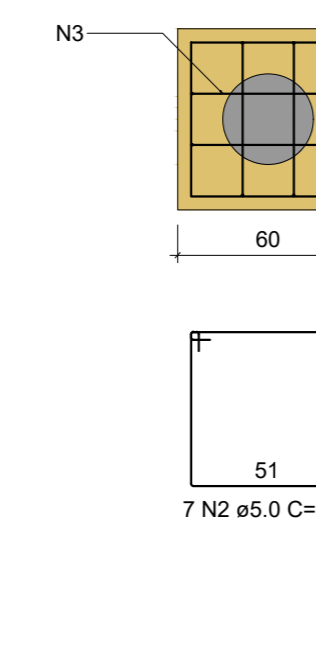
**B55**  
**1xE3-D30-PR8**



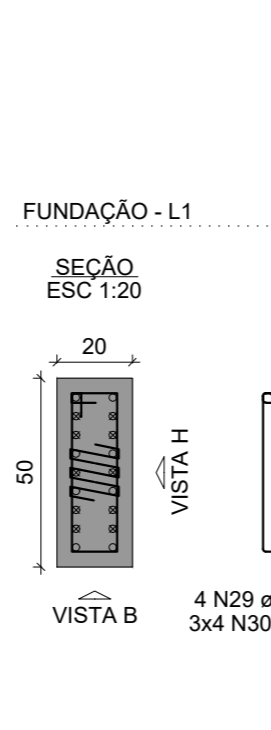
**P55**



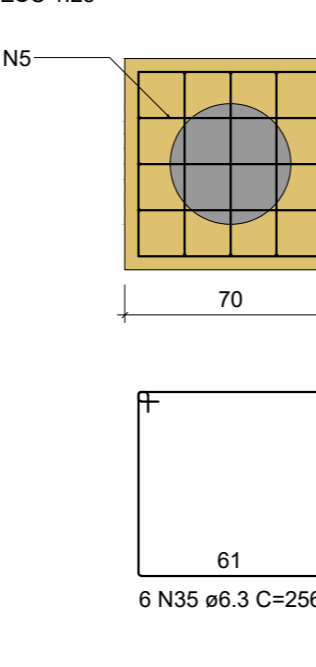
**B57**  
**1xE3-D30-PR8**



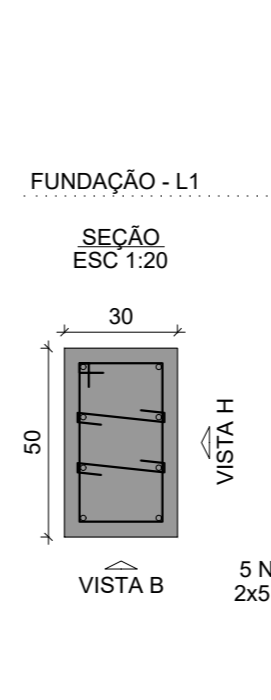
**P57**



**B72**  
**1xE4-D40-PR8**



**P72**



**CONTRATADA:** CARVALHO AMARAL ENGENHARIA & PROJETOS  
CNPJ Nº: 16.263.040/0001-35  
RUA ANDRÉA NEVES FERREIRA Nº 726 - 11º ANDAR  
CIDADE SAO PAULO, MONTE SERRANO - CEP: 09463-074

**CONTRATANTE:** PREFEITURA MUNICIPAL DE PIAPORA  
CNPJ Nº: 23.291.453/0001-21  
RUA ANDRÉA NEVES FERREIRA Nº 726 - 11º ANDAR  
PIAPORA/MG - CEP: 38725-000

**RESPONSÁVEL TÉCNICO:** GERALDO DIAS FERREIRA JÚNIOR  
CRECA/CAU: 248.562.0 - JRG

**RESPONSÁVEL LEGAL:** PREFEITO(A) MUNICIPAL DE PIAPORA

**CONSTRUÇÃO DE CRECHE MUNICIPAL BAIRRO DAS INDÚSTRIAS EM PIAPORA - MG**

**DESCRIÇÃO:** CORTE DD, BLOCOS DE FUNDAÇÃO

**ENDEREÇO DA OBRA:** RUA ENGENHEIRA APARECIDA DE OLIVEIRA, 34, BAIRRO SÃO GERALDO

**MUNICÍPIO:** PIAPORA/MG **DATA INICIAL:** 12 DE NOVEMBRO DE 2023

**FASE DO PROJETO:** INICIAL **ART/RK:** MG-2023554115 **DATA DA REV.:** 27 DE JUNHO DE 2024

**REFERÊNCIA DO PROJETO:** 2572 **ESCALA:** INDICADAS **Nº REVISÃO:** 01 **03/14**

FORMATO A0 - DIMENSÕES: 841x1189mm

ESTRUTURAL