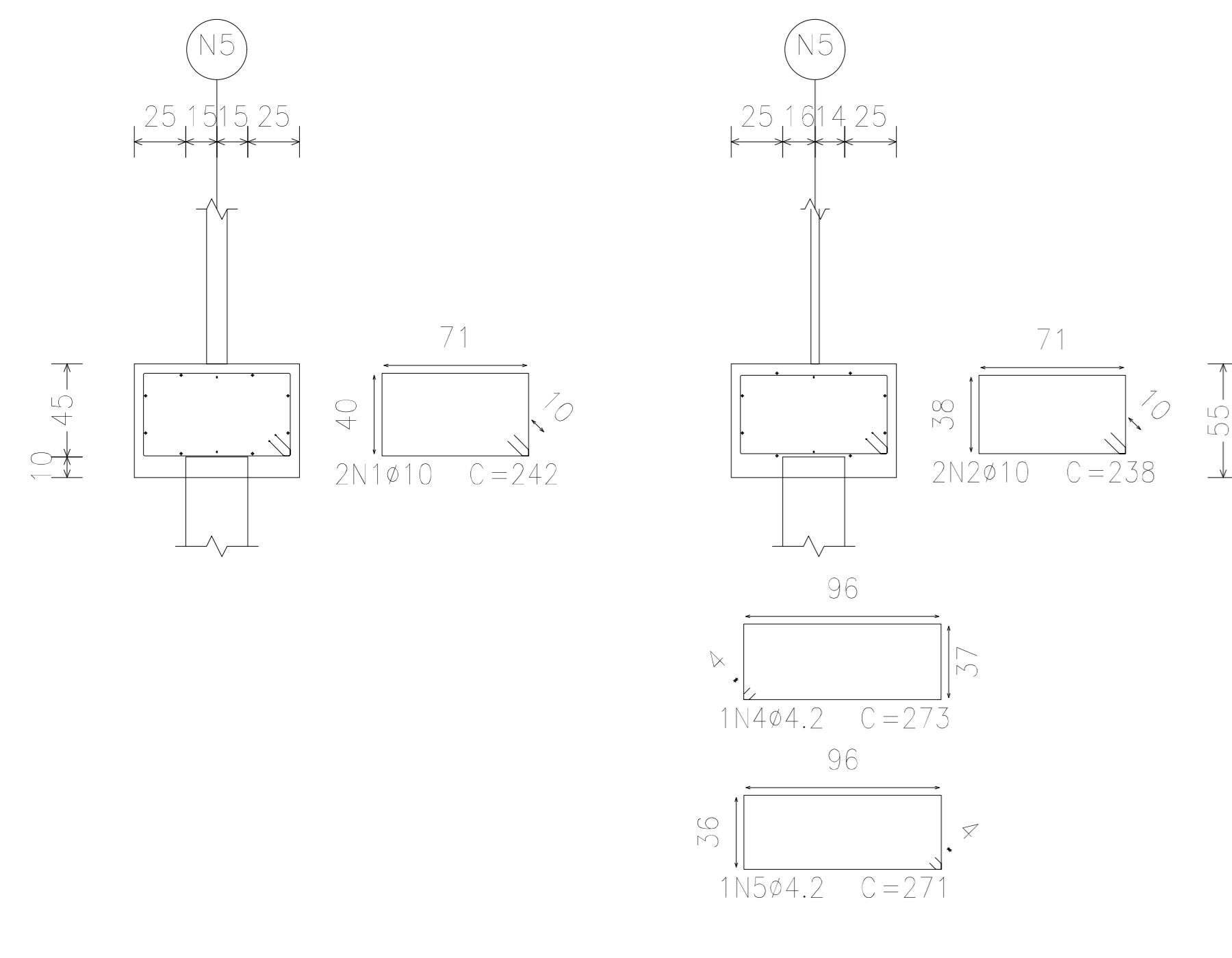
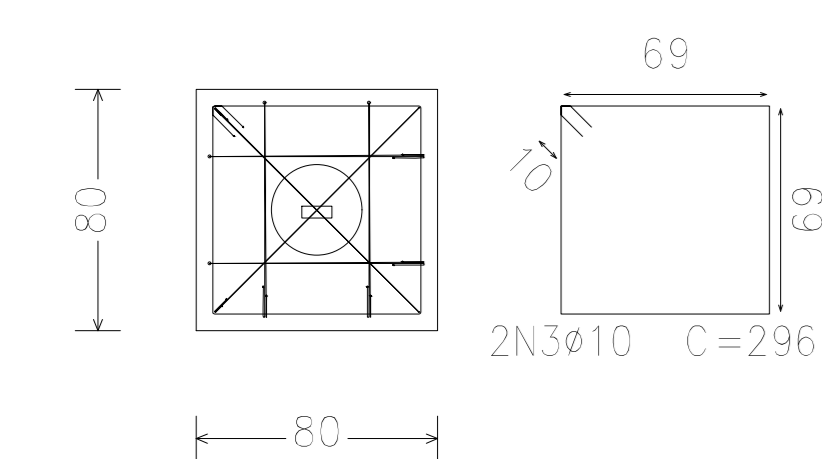


N5, N1, N2 e N4



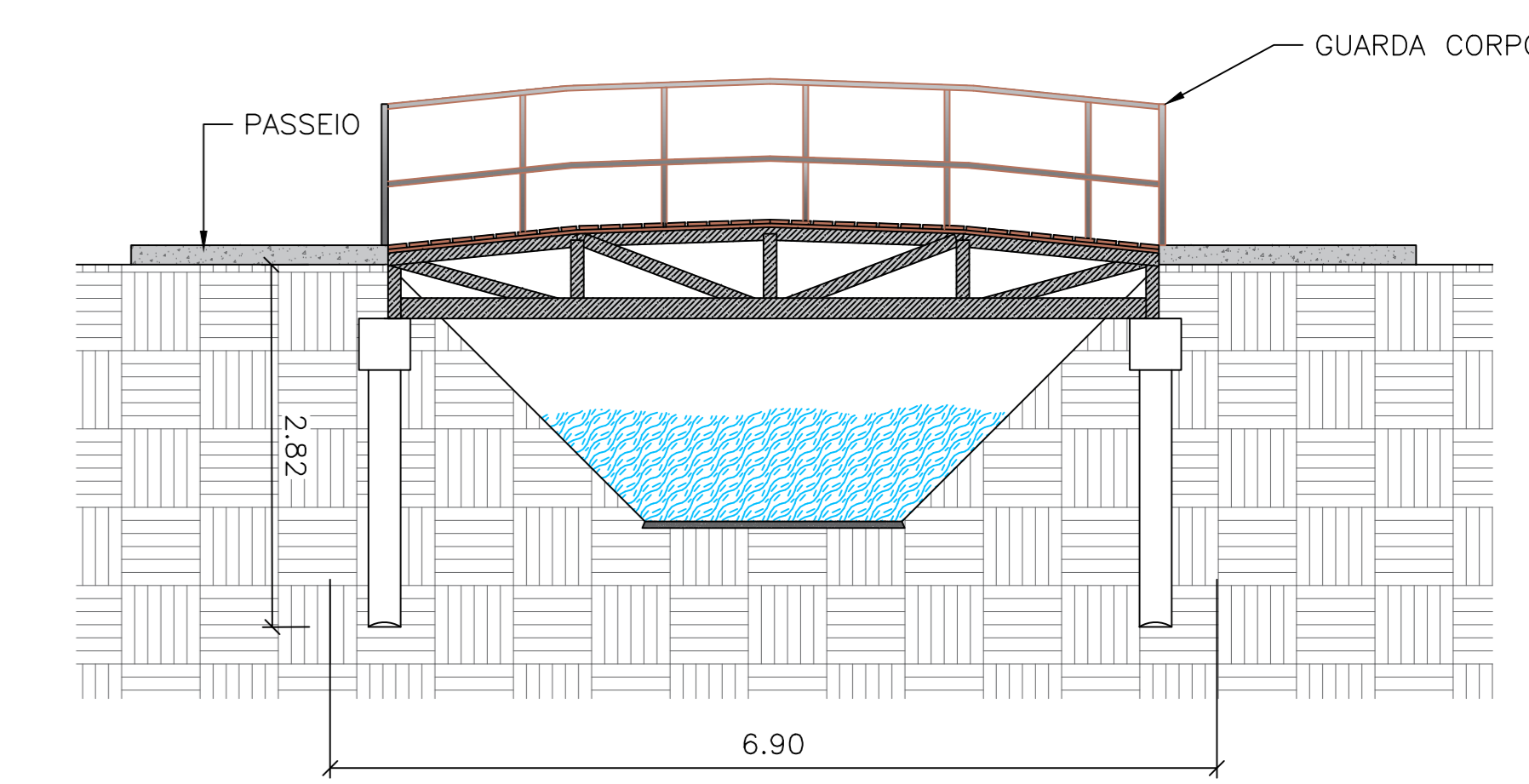
Estacas: estaca teste



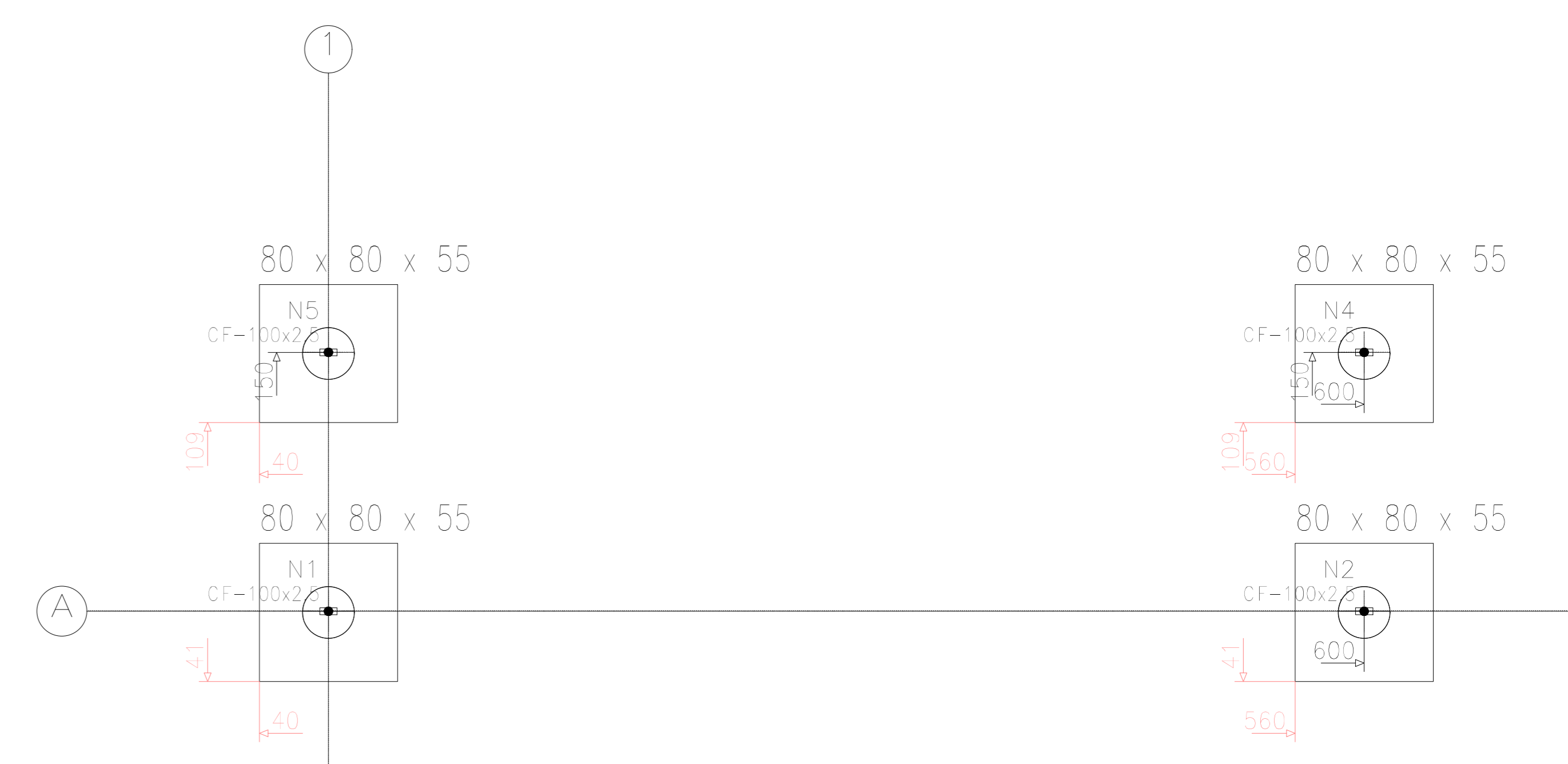
QUADRO DE ELEMENTOS DE FUNDAÇÃO				
Referências	Dimensões (cm)	Altura (cm)	Estacas	Armadura perimetral
N1, N2, N4 e N5	80 x 80	55	Tipo estaca teste, Penetração 10 cm	Estribos xy:2Ø10,Estribos xz:2Ø10,Estribos yz:2Ø10,Estribos diagonais:2Ø4,2

QUADRO DE ELEMENTOS DE FUNDAÇÃO				
Referências	Dimensões (cm)	Altura (cm)	Estacas	Armadura perimetral
N1, N2, N4 e N5	80 x 80	55	Tipo estaca teste, Penetração 10 cm	Estribos xy:2Ø10,Estribos xz:2Ø10,Estribos yz:2Ø10,Estribos diagonais:2Ø4,2

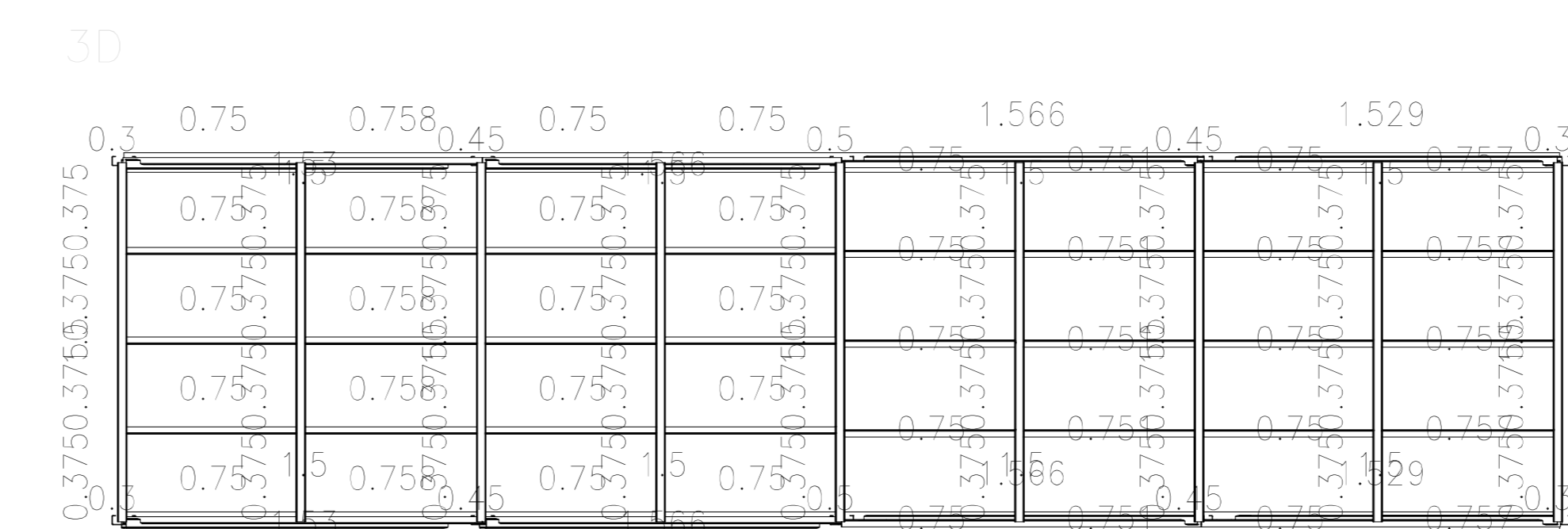
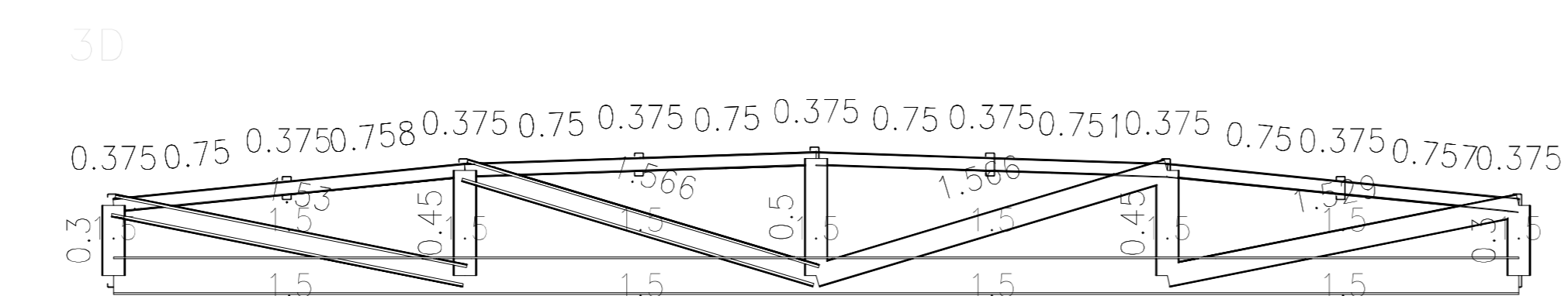
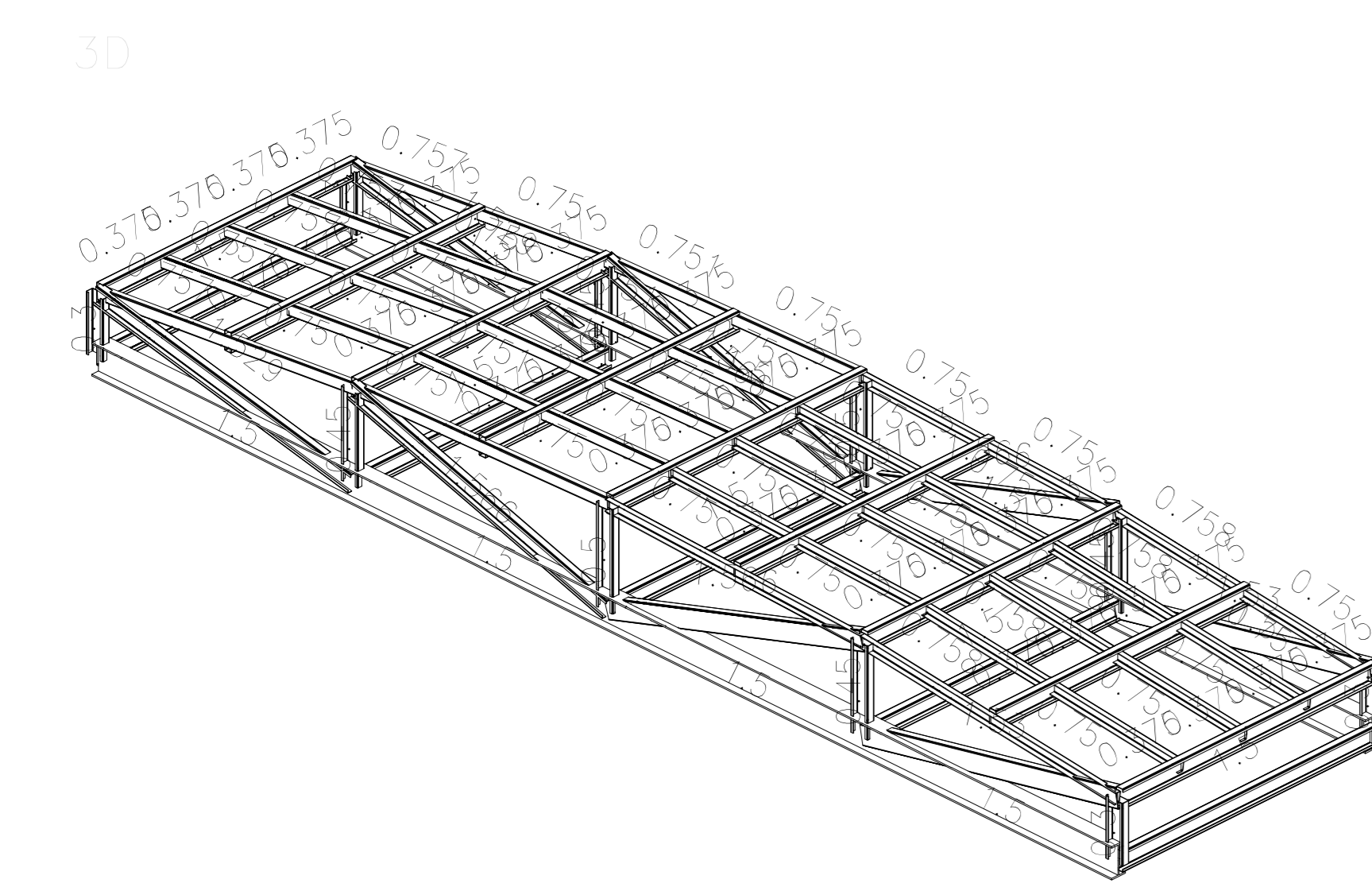
Elemento	Pos.	Diam.	Q.	Dob. (cm)	Ret. (cm)	Dob. (cm)	Comp. (cm)	Total (cm)	CA-50 (kg)	CA-60 (kg)	
N5=N1=N2=N4	1	Ø10	2	242		242	484	3.0			
	2	Ø10	2	238		238	476	2.9			
	3	Ø10	2	296		296	592	3.6			
	4	Ø4,2	1	273		273	273		0.3		
	5	Ø4,2	1	271		271	271		0.3		
Total+10%:									10.5	0.7	
(x4):									42.0	2.8	
									Ø4,2:	0.0	2.8
									Ø10:	42.0	0.0
Total:									42.0	2.8	



Passarela  
Escala: 1:50



Cota da fundação: 0 m



Passarela  
Norma de aço laminado: ABNT NBR 8800:2008  
Norma de aço dobrado: ABNT NBR 14762: 2010  
Aço laminado: A-36 250Mpa  
Aço dobrado: CF-26  
Escala: 1:50

Passarela  
Norma de aço laminado: ABNT NBR 8800:2008  
Norma de aço dobrado: ABNT NBR 14762: 2010  
Aço laminado: A-36 250Mpa  
Aço dobrado: CF-26  
Escala: 1:50

Passarela  
Norma de aço laminado: ABNT NBR 8800:2008  
Norma de aço dobrado: ABNT NBR 14762: 2010  
Aço laminado: A-36 250Mpa  
Aço dobrado: CF-26  
Escala: 1:50

<b>CONTRATADA:</b>  CARVALHO AMARAL ENGENHARIA E ARQUITETURA CNPJ Nº: 14.380.000/00-36 AVENIDA METÁLICA, Nº 274 - 1ª ANDAR, CENTRO MONTE CARLOS - CEP: 31461-004	<b>CONTRATANTE:</b>  PREFEITURA MUNICIPAL DE PIRAPORA RUA ANDRÉO NASCIMENTO, Nº 274, CENTRO PIRAPORA/MG - CEP: 38735-000
<b>RESPONSÁVEL TÉCNICO:</b> LILIAN MATHIEUS COSTA SOUZA CREA/CAU: 255.542/D	<b>RESPONSÁVEL LEGAL:</b> PREFEITO(A) MUNICIPAL DE PIRAPORA/MG
<b>PAVIMENTAÇÃO EM CBUQ DE DIVERSAS VIAS DO MUNICÍPIO</b>	
<b>DISCRICÃO:</b> CORTE, DETALHAMENTOS DA PASSARELA METÁLICA	<b>ÁREA DA CONSTRUÇÃO:</b> ÁREA M² <b>TPO DE EDIFICAÇÃO:</b> -
<b>ENDEREÇO DA OBRA:</b> DIVERSAS RUAS EM NOVA PIRAPORA <b>MUNICÍPIO/COMUNIDADE:</b> PIRAPORA/MG	<b>DATA INICIAL:</b> 20 DE ABRIL DE 2023 <b>DATA DA REV.:</b> 22 DE SETEMBRO DE 2023
<b>REFERÊNCIA DO PROJETO:</b> 2374	<b>ESCALA:</b> INDICADAS <b>Nº REVISÃO:</b> 02 <b>01/01</b>

METÁLICA