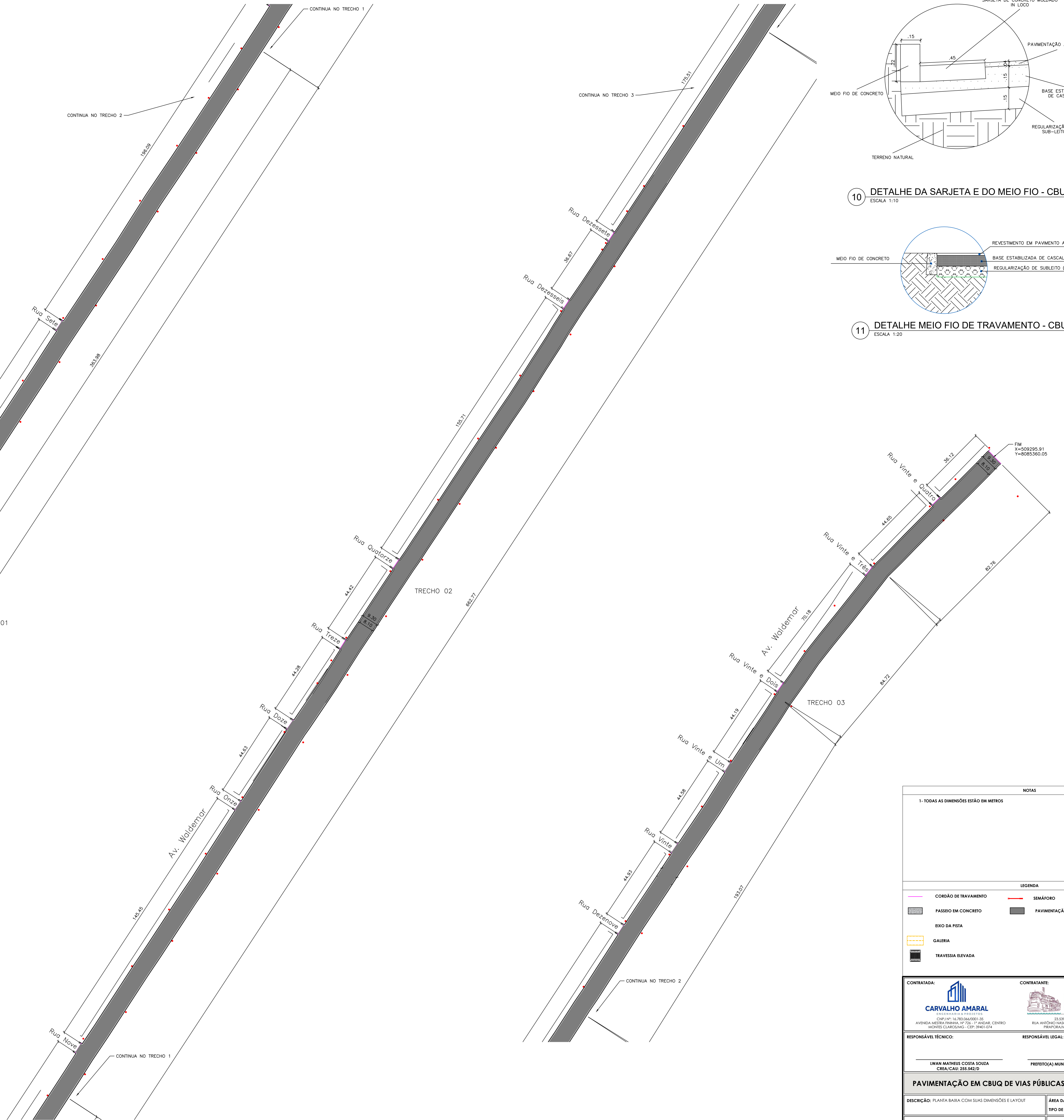
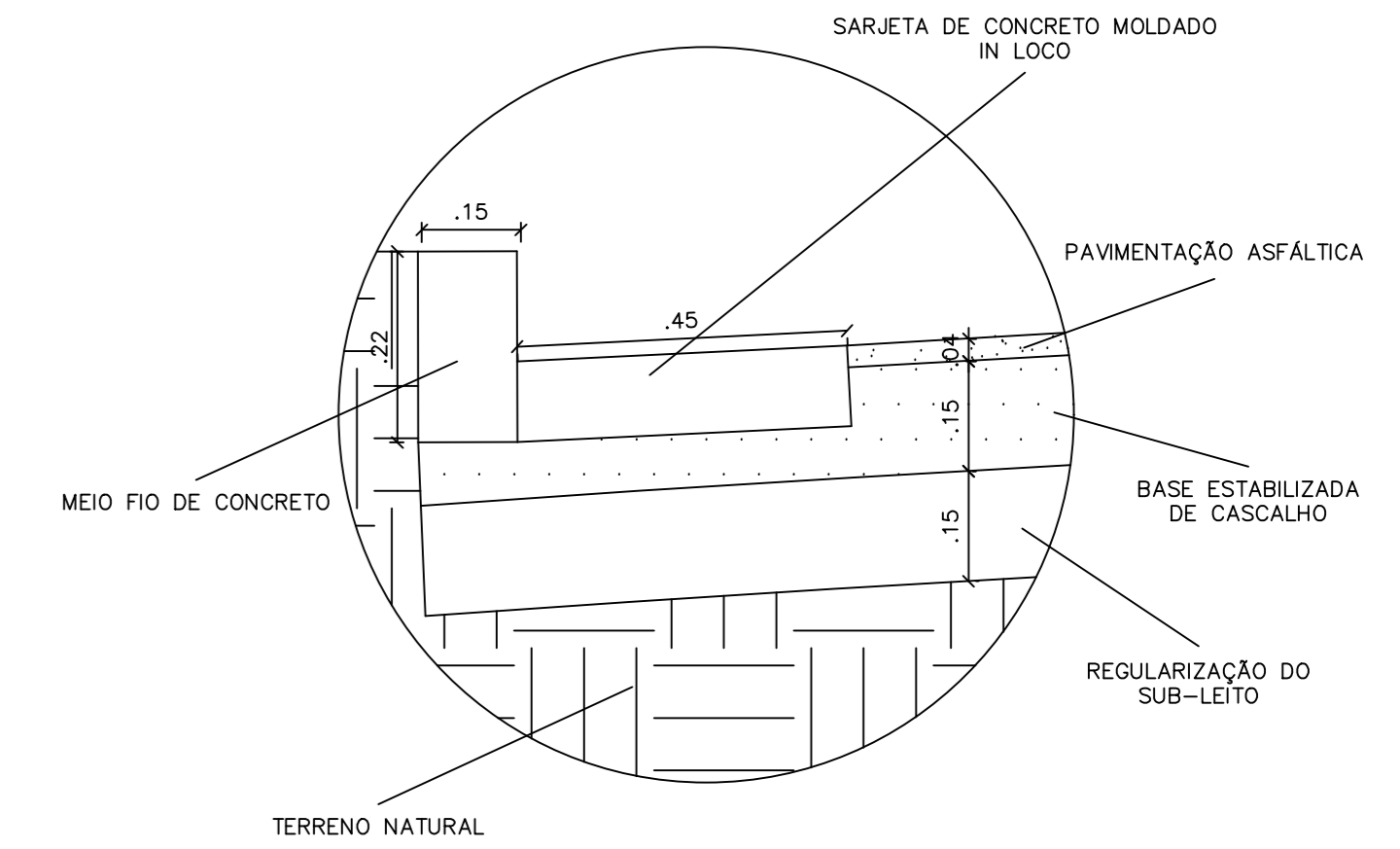


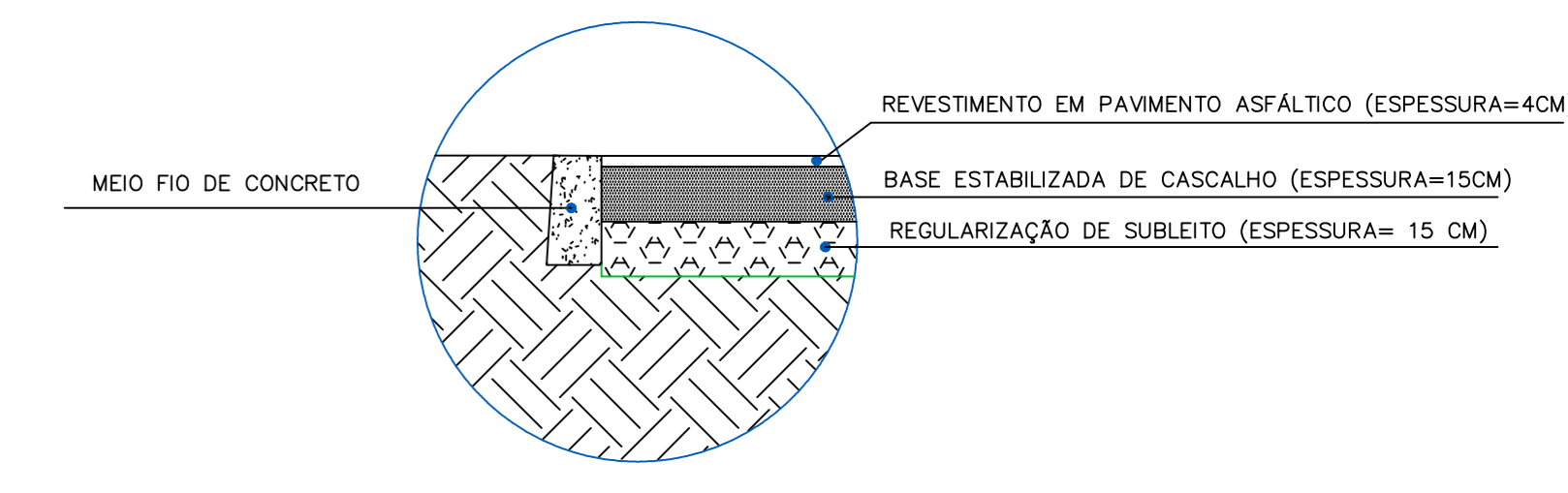
09 CROQUI DE LOCALIZAÇÃO - AV. WALDEMAR
 5/7



12 PLANTA BAIXA DAS VIAS - AV. WALDEMAR
 ESCALA: 1:750



10 DETALHE DA SARJETA E DO MEIO FIO - CBUQ
 ESCALA 1:10



11 DETALHE MEIO FIO DE TRAVAMENTO - CBUQ AV.
 ESCALA 1:20

NOTAS

1- TODAS AS DIMENSÕES ESTÃO EM METROS

LEGENDA

- CORRÃO DE TRAVAMENTO
- FAIXÃO EM CONCRETO
- EIXO DA PISTA
- GALERIA
- TRAVESSIA ELEVADA
- SEMÁFORO
- PAVIMENTAÇÃO EM CBUQ

CONTRATADA: CARVALHO AMARAL ENGENHARIA E CONSTRUÇÃO AVENIDA METRA FERRARIA Nº 274 - 1ª ANDAR, CENTRO MOJUCÁ - RJ - CEP: 28461-004	CONTRATANTE: PREFEITURA MUNICIPAL DE PIRAPORA 2023 - 2024 RUA ANDRÉO NASCIMENTO Nº 274, CENTRO PIRAPORA/MG - CEP: 38720-000
RESPONSÁVEL TÉCNICO: LÍLIAN MATHIEUS COSTA SOUZA CREA/CAU: 255.542/D	RESPONSÁVEL LEGAL: PREFEITO(A) MUNICIPAL DE PIRAPORA/MG
PAVIMENTAÇÃO EM CBUQ DE VIAS PÚBLICAS DO MUNICÍPIO	
DISCIPLINA: PLANTA BAIXA COM SUAS DIMENSÕES E LAYOUT	ÁREA DA CONTRUÇÃO: - TIPO DE EDIFICAÇÃO: -
ENDEREÇO DA OBRA: DIVERSAS RUAS DO MUNICÍPIO MUNICÍPIO/COMUNIDADE: PIRAPORA/MG	DATA INICIAL: 20 DE ABRIL DE 2023 DATA DA REV.: 22 DE SETEMBRO DE 2023
REFERÊNCIA DO PROJETO: 2374	ESCALA: INDICADAS Nº REVISÃO: 02 03/04

GEOMÉTRICO