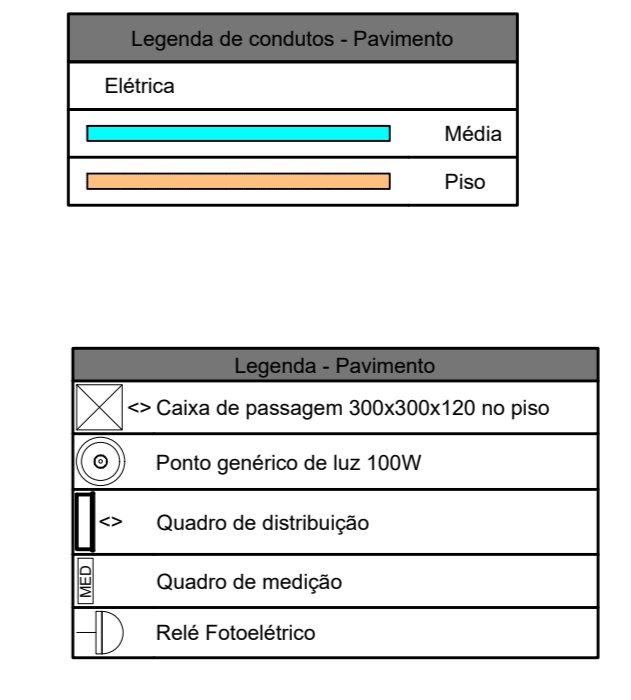


Lista de materiais - Pavimento

Quantidade	Descrição	Unidade
7	Caixa PVC 4x2	caixa
20	Caixa PVC octogonal 4 x 4"	caixa
22,4	Isol PVC - 400/70V (ref. Plastico Ecoplas BNF Flexível) 1,5 mm² - Amarelo	m
182,71	1,5 mm² - Azul claro	m
170,51	1,5 mm² - Preto	m
179,05	1,5 mm² - Verde-amarelo	m
8,9	2,5 mm² - Amarelo	m
184,41	2,5 mm² - Azul claro	m
176,61	2,5 mm² - Branco	m
183,91	2,5 mm² - Verde-amarelo	m
0,56	4 mm² - Azul claro	m
0,56	4 mm² - Branco	m
0,56	4 mm² - Preto	m
0,56	4 mm² - Verde-amarelo	m
25	Caixa de passagem - embutir	caixa
25	Capa pintada (ref. Lubbox) 300x300x120 mm	capa
7	Placa 2x4"	placa
7	Placa 4x4"	placa
10	Poste cônico 2 Petalas	poste
	Dispositivo de Comando	
	Relé fotométrico	
7	127V - 1000W el. fotométrica	lâmpada
	Dispositivo de Proteção	
2	Duajunitor Unipolar Termomagnético - norma DIN (Curva C) 10 A - 3kA	duajunitor
1	Duajunitor bipolar termomagnético (300 V/220 V) - DIN (Curva C) 40 A - 4,5 kA	duajunitor
3	Dispositivo de proteção contra surto 175 V - 8 KA	dispositivo
	Elétrica PVC flexível	
73	1"	m
292,32	3/4"	m
	Quadro distrib. chapa pintada - embutir	quadro
	Bar. bf. no Fuset-40, geral - UE (Ref. Cemar)	barra
1	Cap. 20 obj. imp. - in. barr. 100 A	capacitor



Quadro de Demanda (QM1) - Pavimento

Tipo de carga	Potência instalada (VA)	Fator de demanda (%)	Demanda (VA)
Ilum. Específico	2.00	100,00	2,00
TOTAL			2,00

Quadro de Demanda (QD1) - Pavimento

Tipo de carga	Potência instalada (VA)	Fator de demanda (%)	Demanda (VA)
Ilum. Específico	2.00	100,00	2,00
TOTAL			2,00

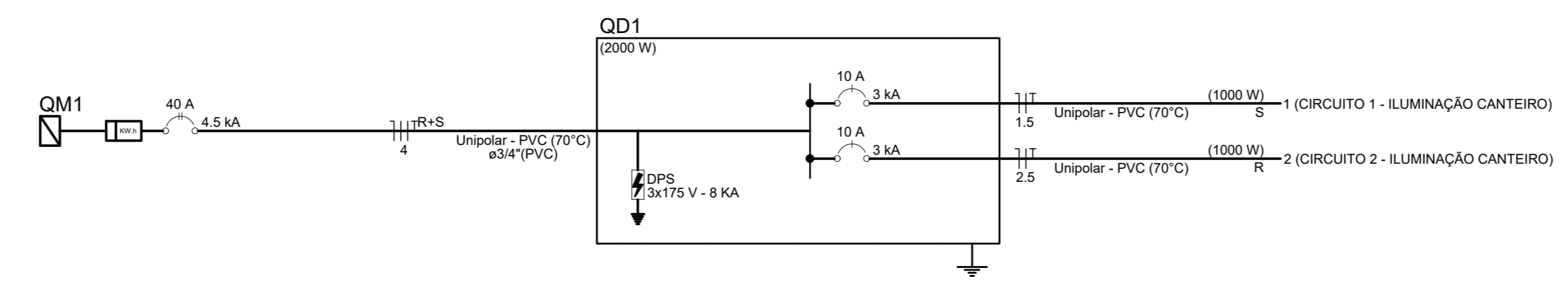
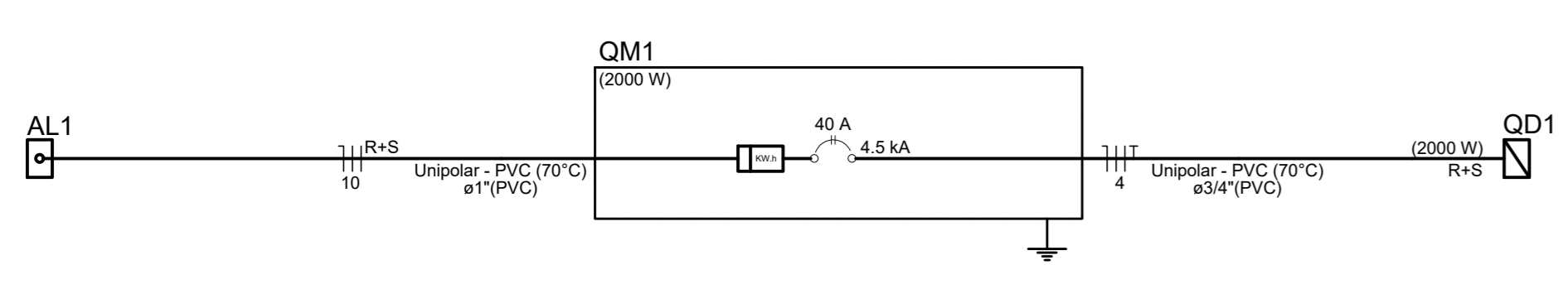
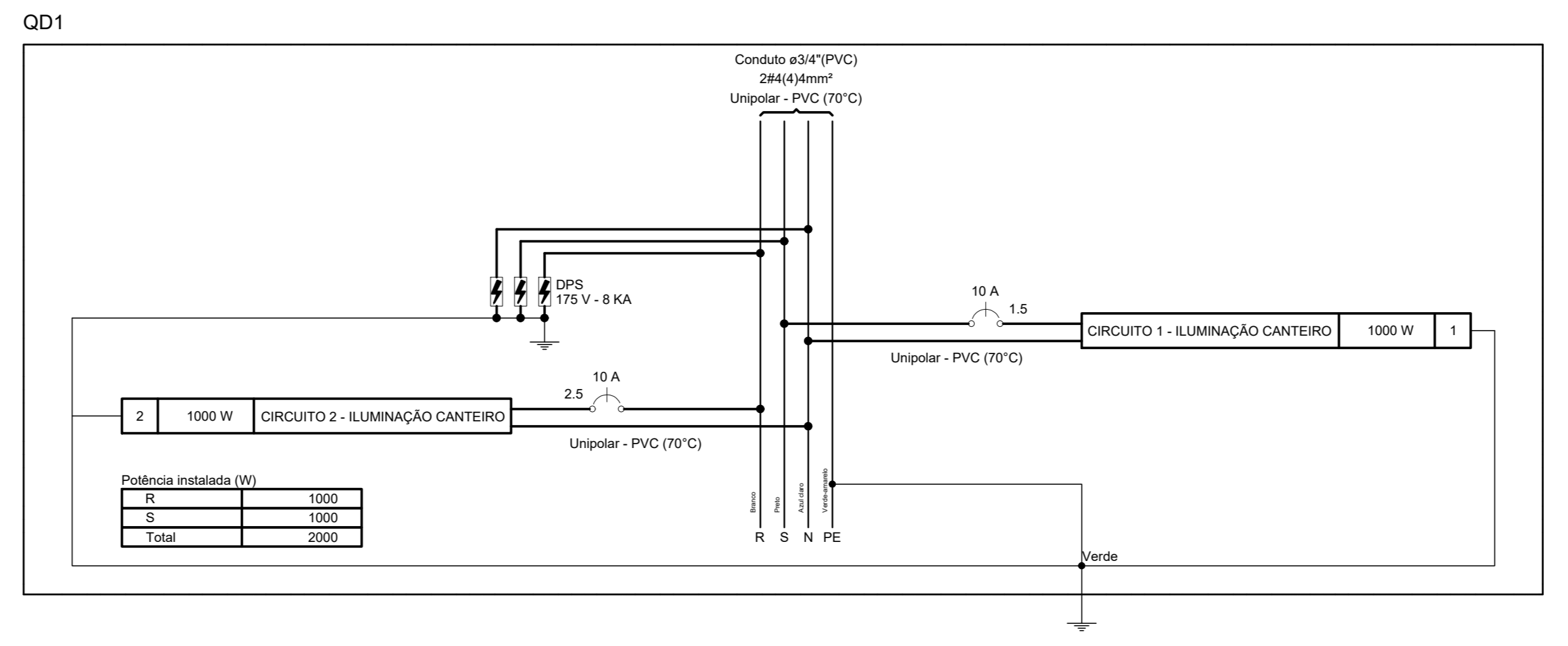
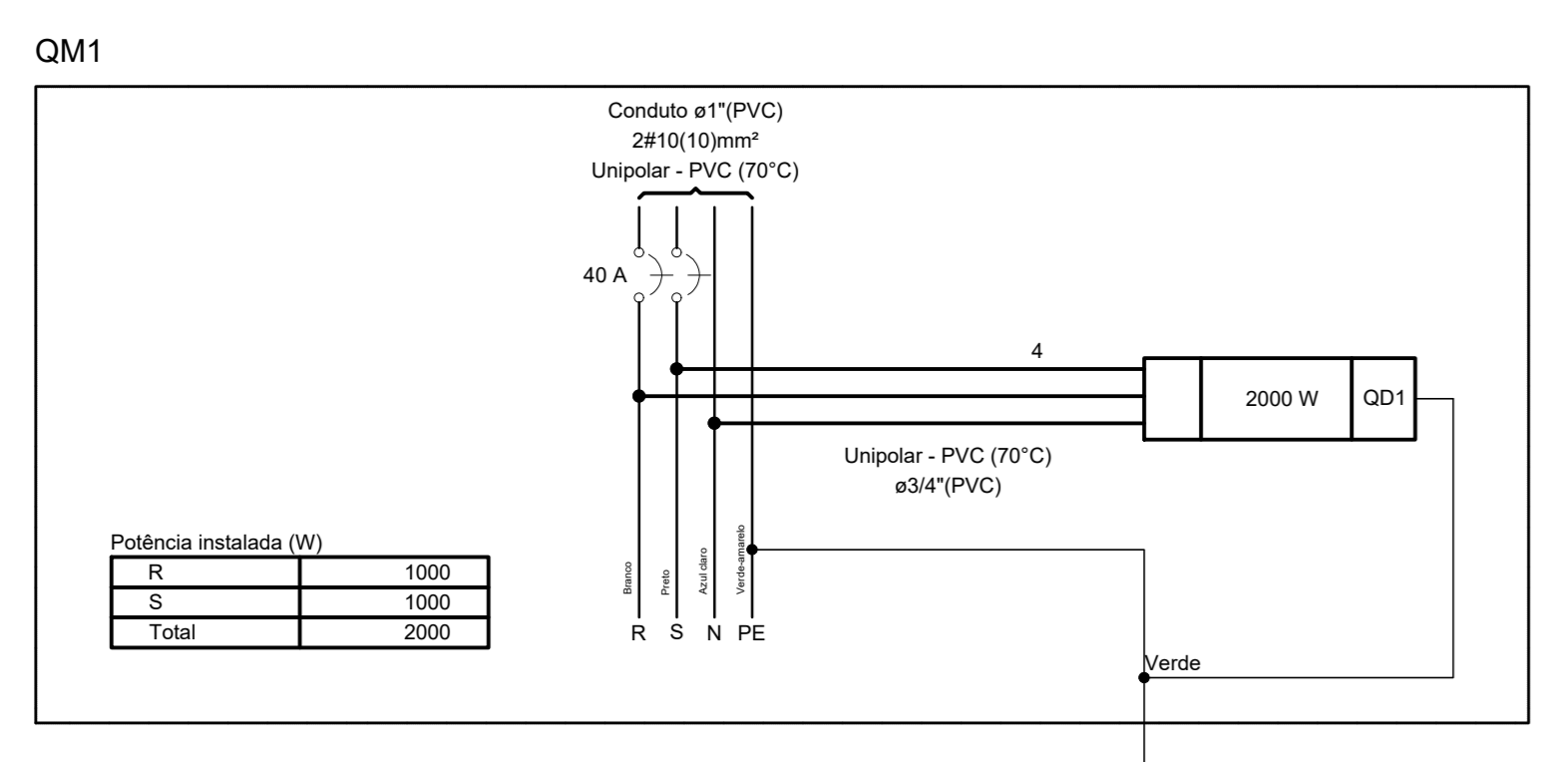
Quadro de Cargas (QM1) - Pavimento

Circuito	Descrição	Esquema	Método de inst.	Tensão (V)	Pot. total (VA)	Pot. total (W)	Fases	Pot. - R (W)	Pot. - S (W)	Pot. - T (W)	FCT	FCA	lv (A)	lv (mm²)	Seção K (A)	lv (A)	lv (A)	lv (A)	lv (%)	lv (%)	lv (%)	Status
QD1		F-N-T	B1	220/127 V	2000	2000	R-S	1000	1000	0	1,00	1,00	7,5	4	28,0	4,5	40	0,03	0,31	OK		
TOTAL					2000	2000	R-S	1000	1000	0												

Quadro de Cargas (QD1) - Pavimento

Circuito	Descrição	Esquema	Método de inst.	Tensão (V)	Iluminação (W)	Pot. total (VA)	Pot. total (W)	Fases	Pot. - R (W)	Pot. - S (W)	Pot. - T (W)	FCT	FCA	lv (A)	lv (mm²)	Seção K (A)	lv (A)	lv (A)	lv (A)	lv (%)	lv (%)	lv (%)	Status
1	CIRCUITO 1 - ILUMINAÇÃO CANTEIRO	F-N-T	B1	127 V	10	1000	1000	S			1000		1,00	0,80	9,0	1,5	17,5	3	10	2,89	3,25	OK	
2	CIRCUITO 2 - ILUMINAÇÃO CANTEIRO	F-N-T	B1	127 V	10	1000	1000	R	1000				1,00	0,80	9,0	1,5	24,0	3	10	3,06	3,37	OK	
TOTAL					20	2000	2000	R-S	1000	1000	0												

01 PLANTA BAIXA DAS VIAS - NOVA PIRAPORA
ESCALA 1:1000



CONTRATADA: CARVALHO AMARAL	CONTRATANTE: PIRAPORA
RESPONSÁVEL TÉCNICO: LWAN MATEUS COSTA SOUSA	RESPONSÁVEL LEGAL: PREFEITO(A) MUNICIPAL DE PIRAPORA/MS
PAVIMENTAÇÃO EM CBUQ EM VIAS PÚBLICAS DO MUNICÍPIO	
DESCRIÇÃO: PLANTA BAIXA, DIAGRAMAS, LISTA E QUADROS	ÁREA DA CONTRATAÇÃO: CENTRO URBANO
ENDEREÇO DA OBRA: DIVERSAS RUAS DO MUNICÍPIO	TIPO DE EDIFICAÇÃO: CENTRO URBANO
MUNICÍPIO/COMUNIDADE: PIRAPORA/MS	DATA INICIAL: 20 DE ABRIL DE 2023
REFERÊNCIA DO PROJETO: 2374	DATA DA REV.: 15 DE SETEMBRO DE 2023
ESCALA: INDICADAS	Nº REVISÃO: 02
	01/01

ELÉTRICO