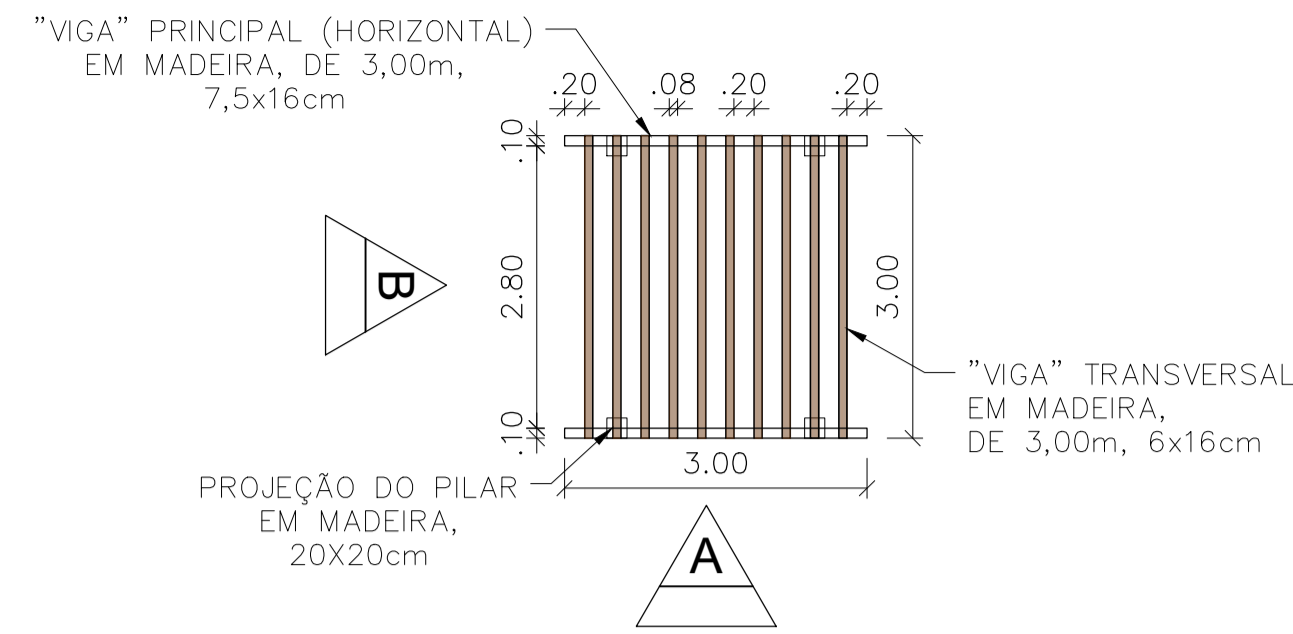
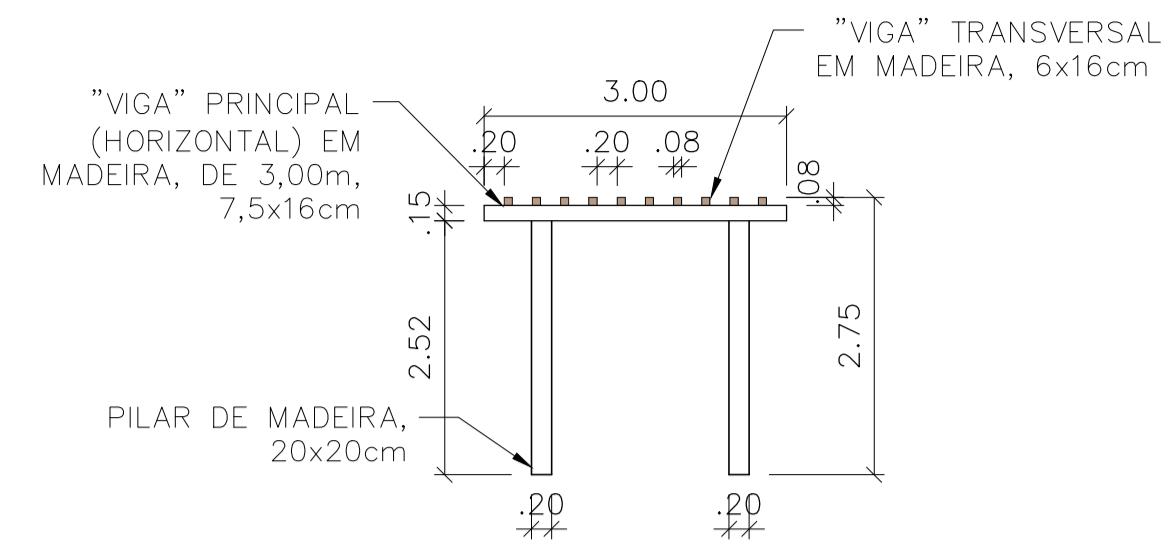


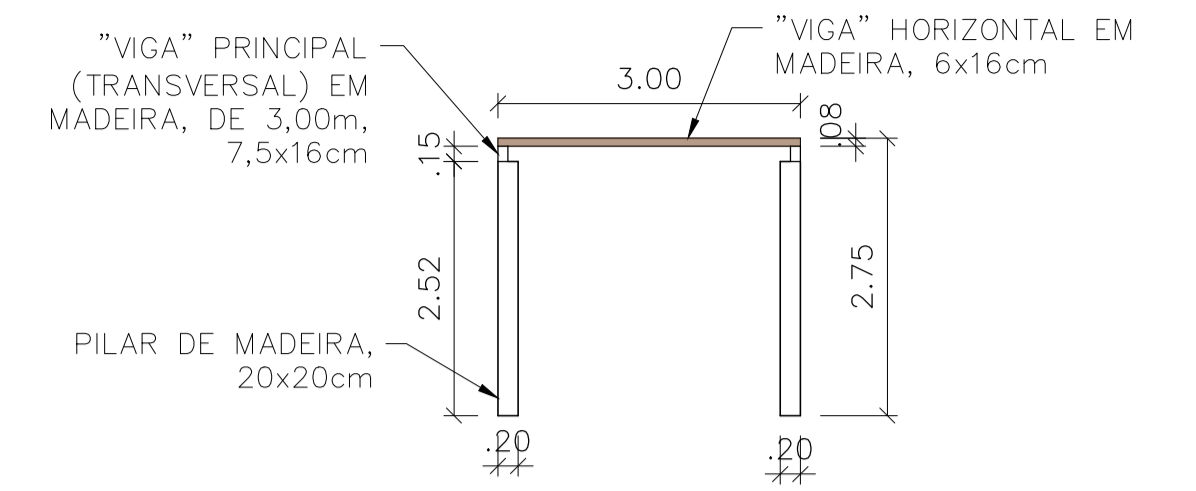
**21** POSTE DE ILUMINAÇÃO  
ESCALA 1:75



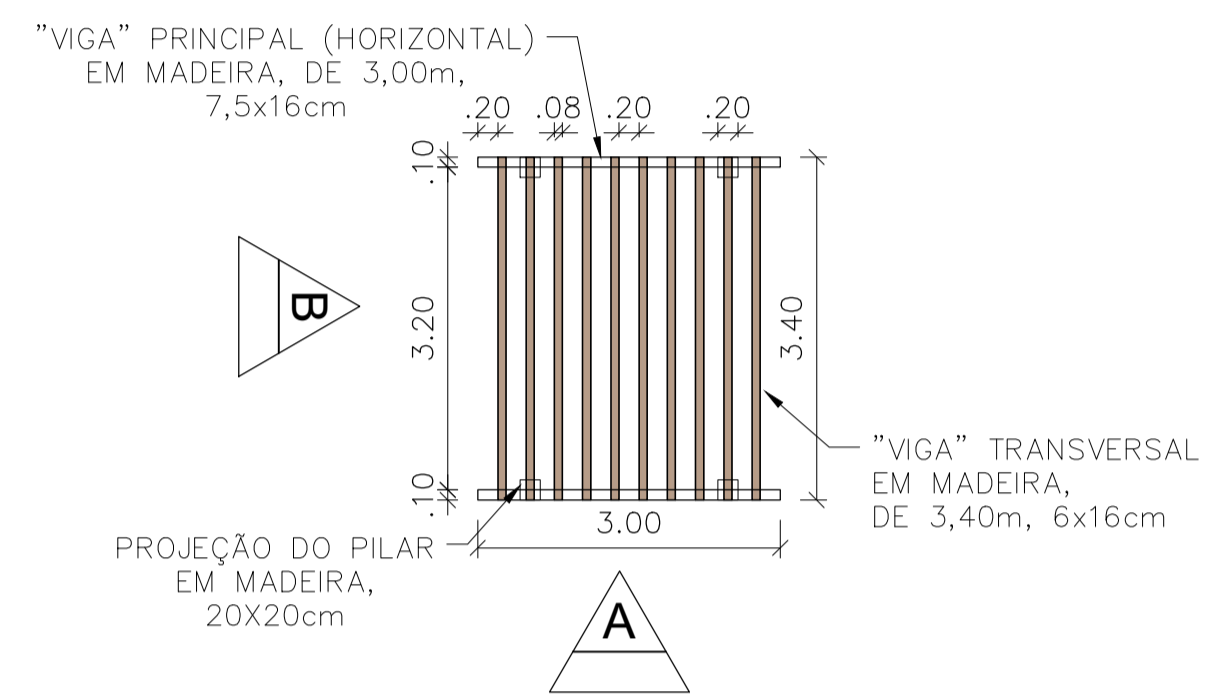
**22** PLANTA BAIXA - PERGOLADO 1  
ESCALA 1:100



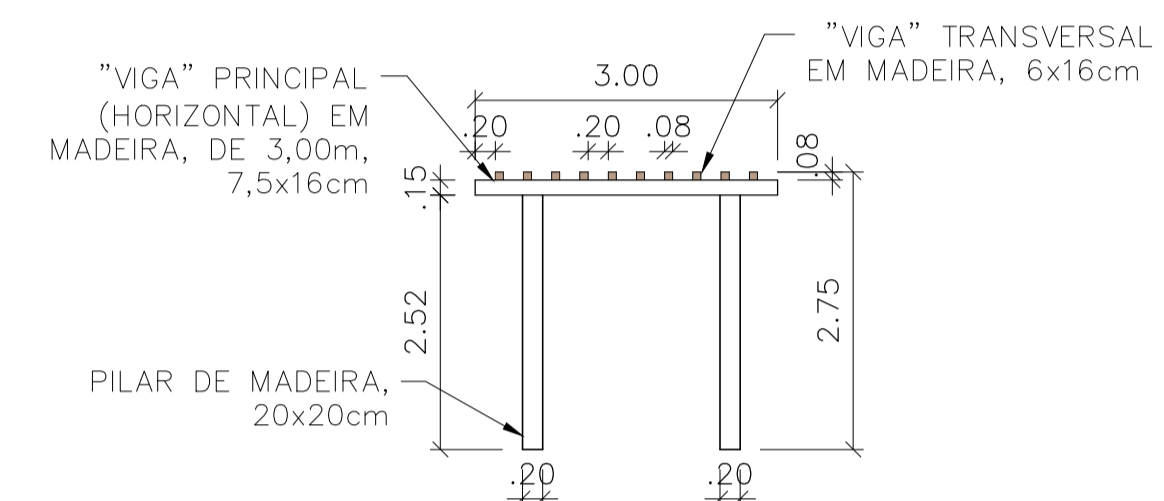
**23** VISTA A - PERGOLADO 1  
ESCALA 1:100



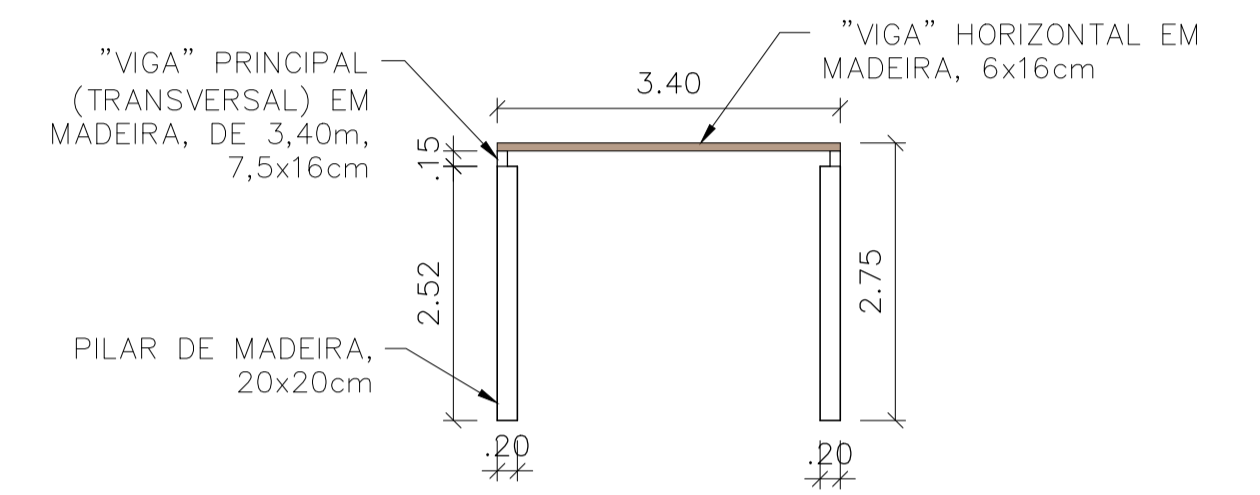
**24** VISTA B - PERGOLADO 1  
ESCALA 1:100



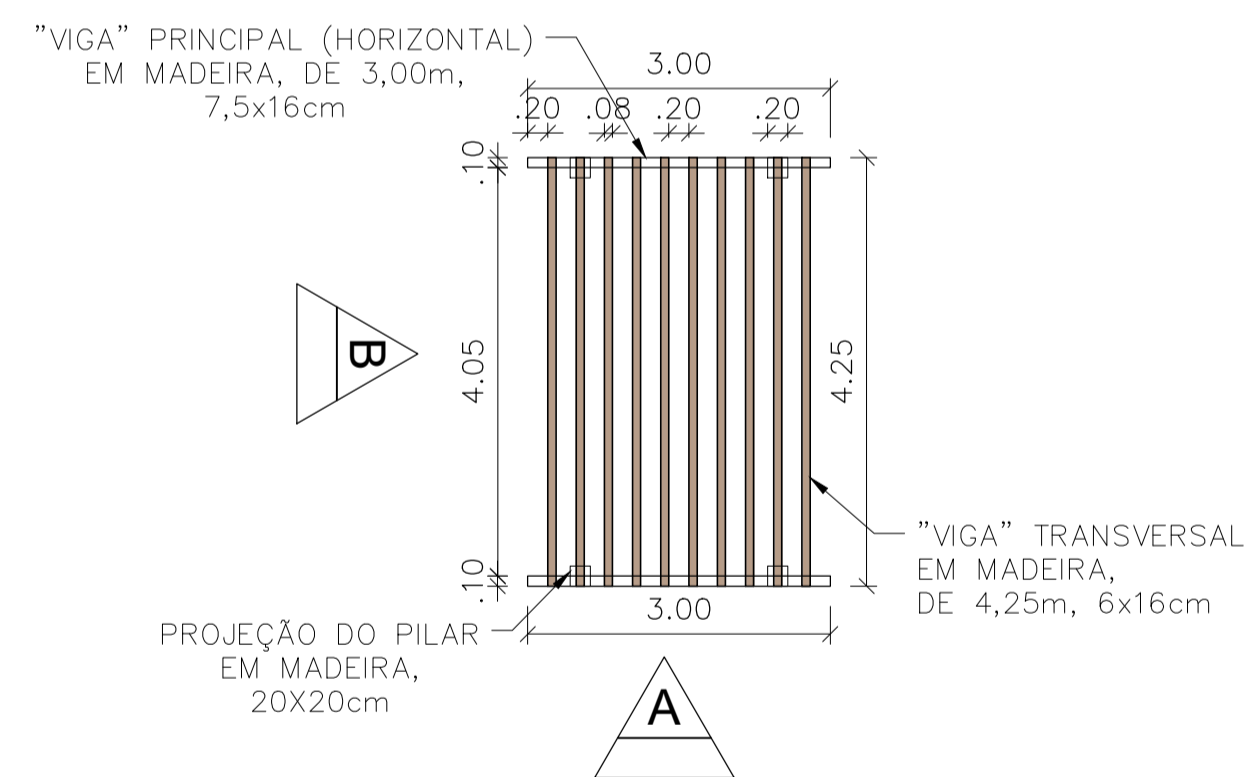
**25** PLANTA BAIXA - PERGOLADO 2  
ESCALA 1:100



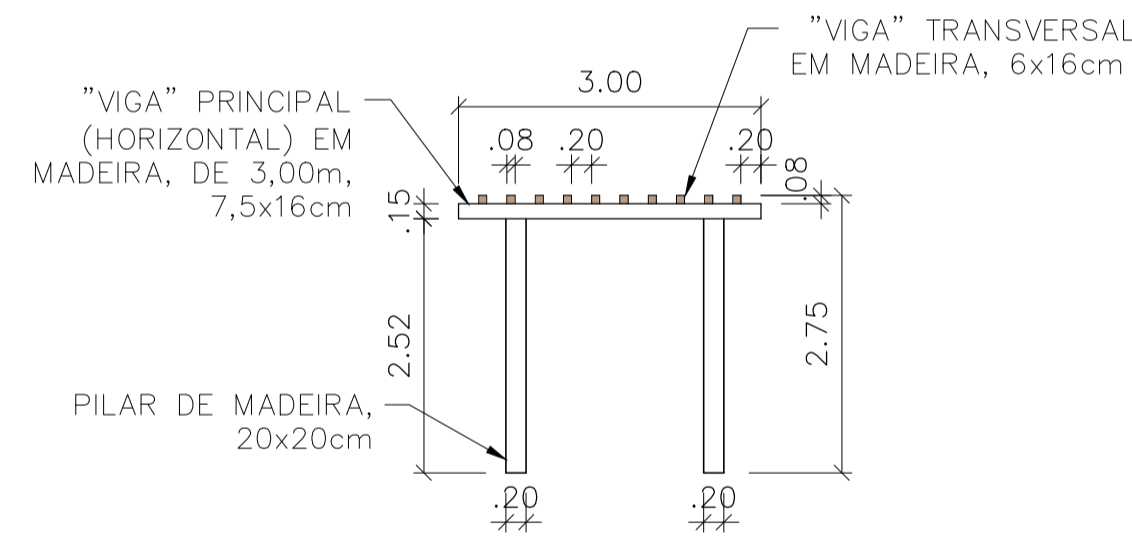
**26** VISTA A - PERGOLADO 2  
ESCALA 1:100



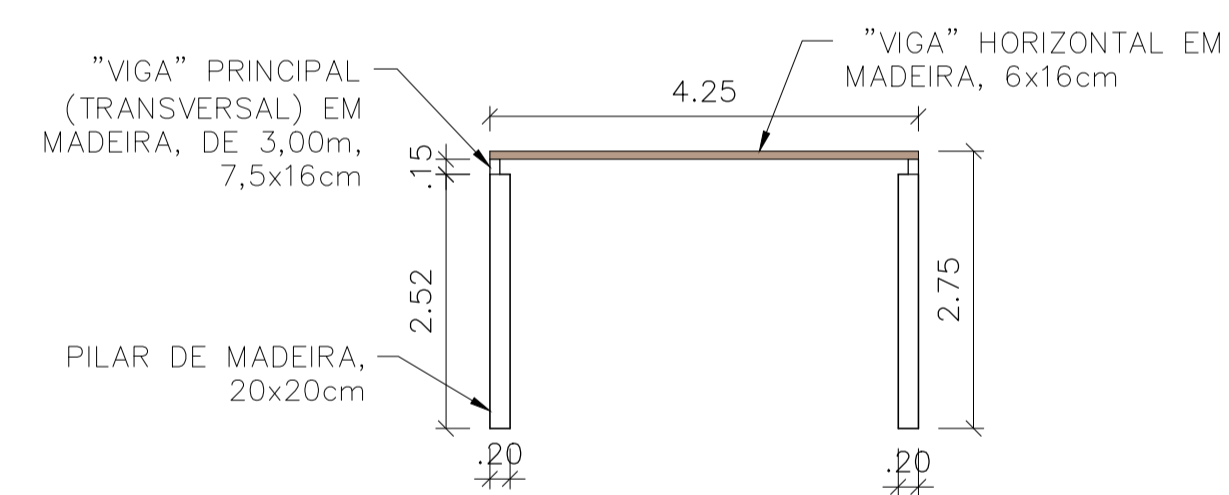
**27** VISTA B - PERGOLADO 2  
ESCALA 1:100



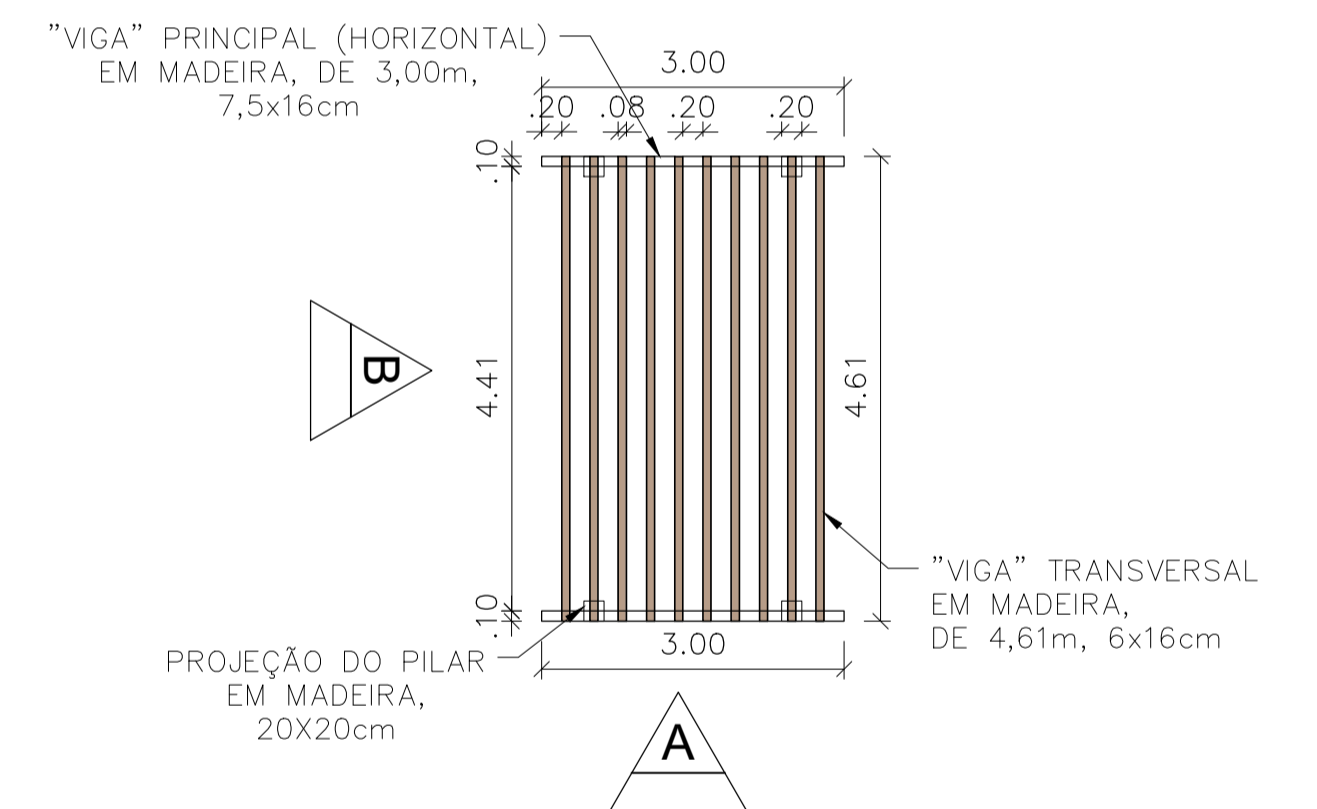
**28** PLANTA BAIXA - PERGOLADO 3  
ESCALA 1:100



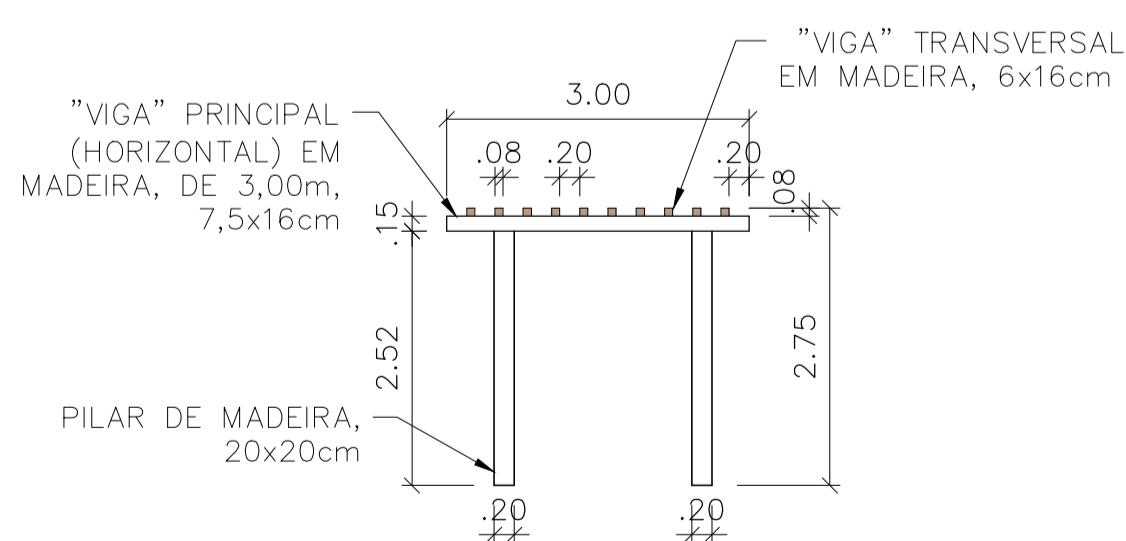
**29** VISTA A - PERGOLADO 3  
ESCALA 1:100



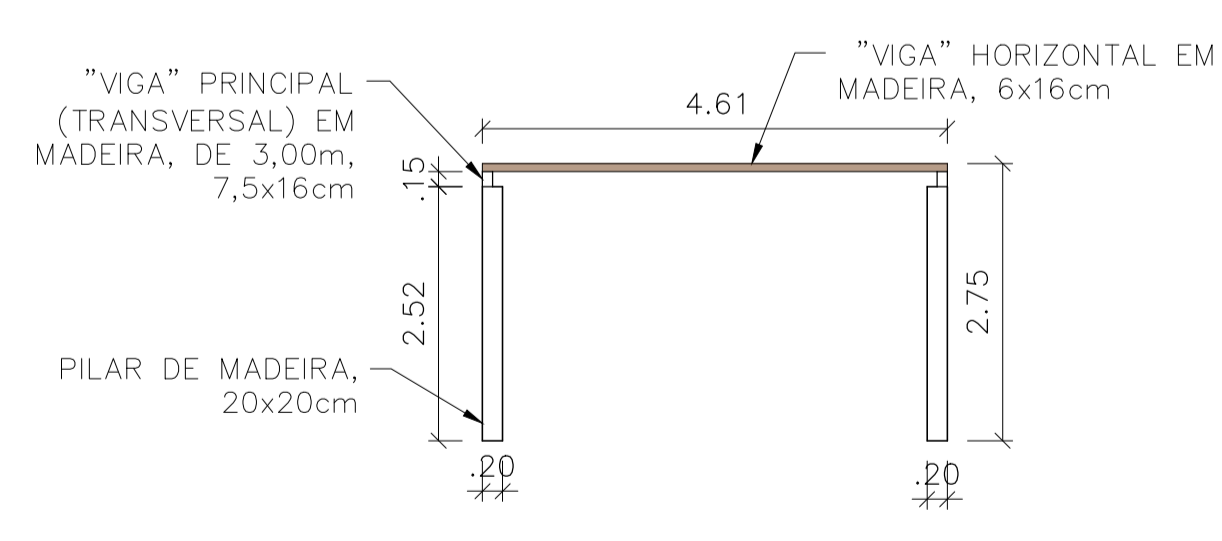
**30** VISTA B - PERGOLADO 3  
ESCALA 1:100



**31** PLANTA BAIXA - PERGOLADO 4  
ESCALA 1:100



**32** VISTA A - PERGOLADO 4  
ESCALA 1:100



**33** VISTA B - PERGOLADO 4  
ESCALA 1:100

<b>CONTRATADA:</b>  CNPJ Nº: 16.783.066/0001-35 AV. MESTRA FRINHA, Nº 726 - 1º ANDAR, CIDADE SANTA MARIA, MONTES CLAROS/MG - CEP: 39401-074		<b>CONTRATANTE:</b>  CNPJ Nº: 23.539.463/0001-21 RUA ANTONIO NASCIMENTO, Nº 274 - CENTRO, PIRAPORA/MG - CEP: 39270-000	
<b>RESPONSÁVEL TÉCNICO:</b> LWAN MATHEUS COSTA SOUZA CREA/CAU: 255.542/D - MG		<b>RESPONSÁVEL LEGAL:</b> PREFEITO(A) MUNICIPAL DE PIRAPORA	
<b>CONSTRUÇÃO DE PRAÇA, ESTACIONAMENTO E CANTEIROS AO LONGO DA AVENIDA ALCIDES OLIVEIRA ROSA</b>			
<b>DESCRIÇÃO:</b> DETALHAMENTOS DOS PERGOLADOS E POSTE DE ILUMINAÇÃO.		<b>ÁREA CONSTRUÍDA:</b> TIPO DE EDIFICAÇÃO: PAVIMENTO	
<b>ENDEREÇO DA OBRA:</b> DIVERSAS RUAS EM NOVA PIRAPORA		<b>DATA INICIAL:</b> 14 DE FEVEREIRO DE 2023	
<b>MUNICÍPIO/COMUNIDADE:</b> MUNICÍPIO DE PIRAPORA/MG		<b>DATA DA REV.:</b> 15 DE SETEMBRO DE 2023	
<b>REFERÊNCIA DO PROJETO:</b> 2374	<b>ESCALA:</b> INDICADAS	<b>Nº REVISÃO:</b> 02	<b>04/04</b>