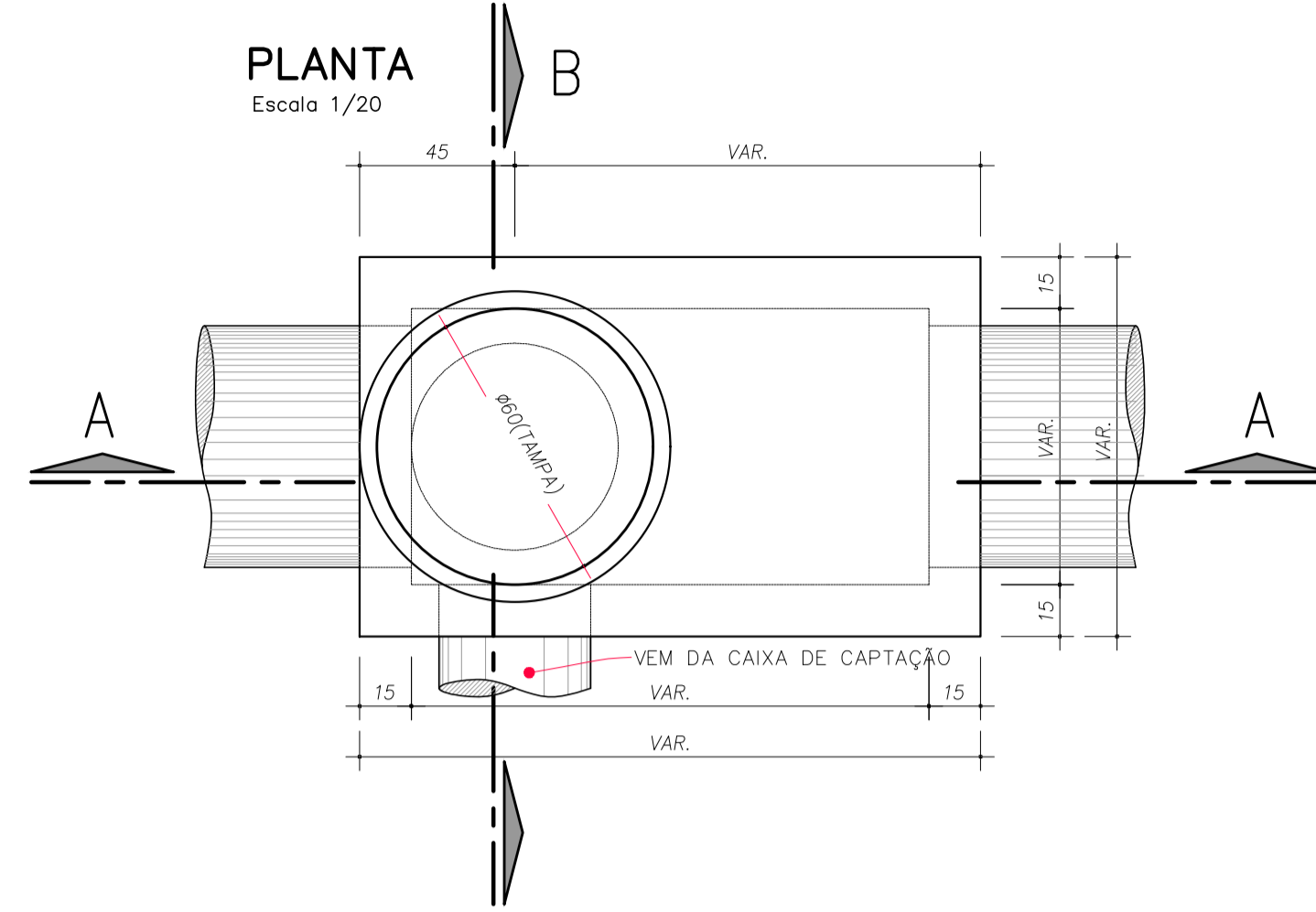


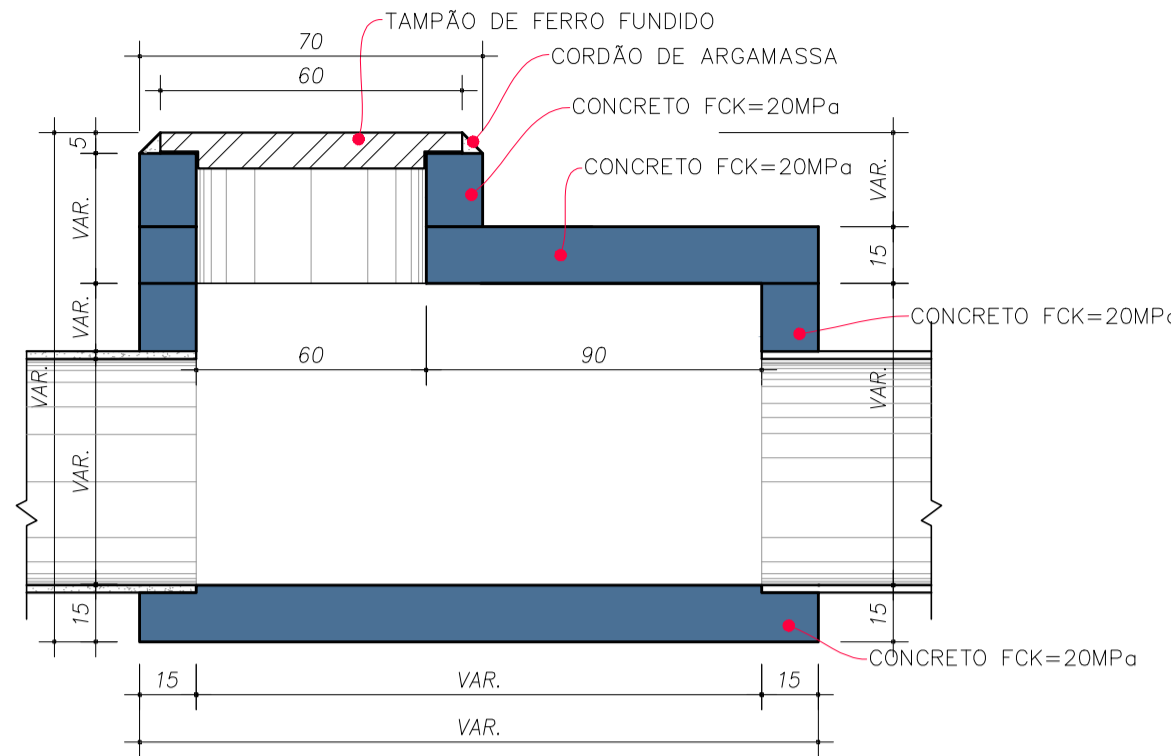
POÇO DE VISITA (PV)

PLANTA
Escala 1/20



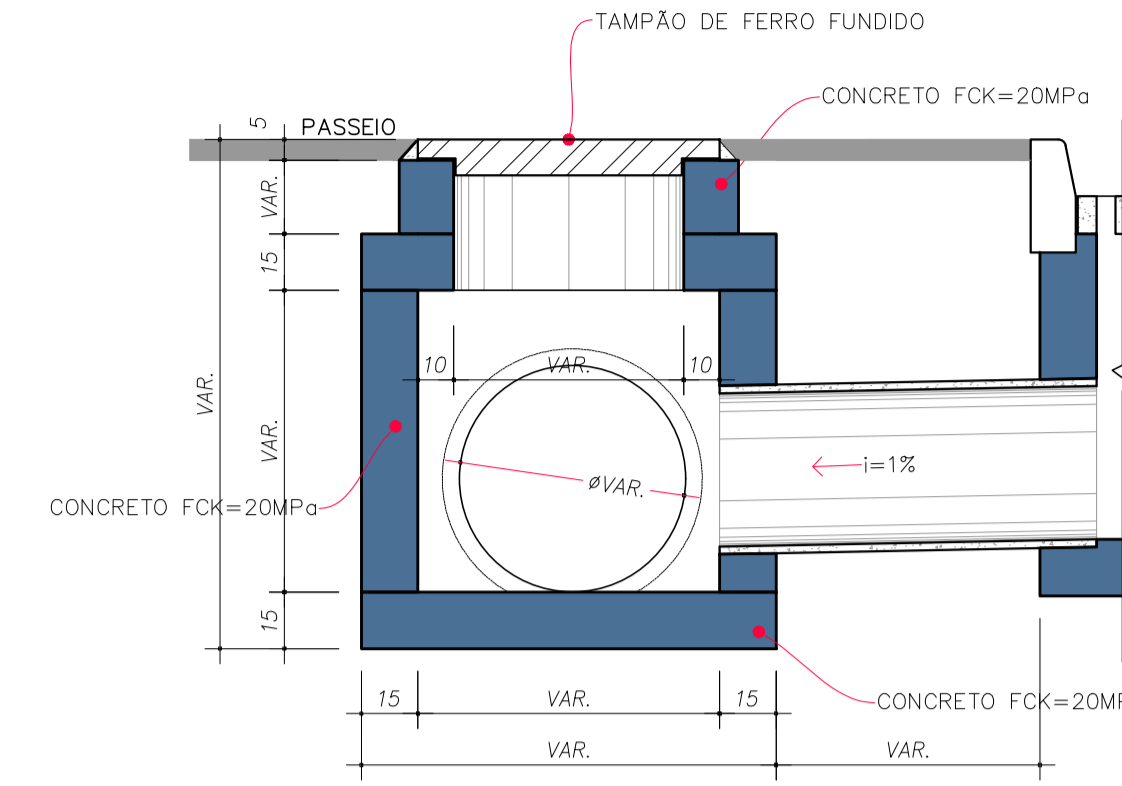
CORTE AA

Escala 1/20



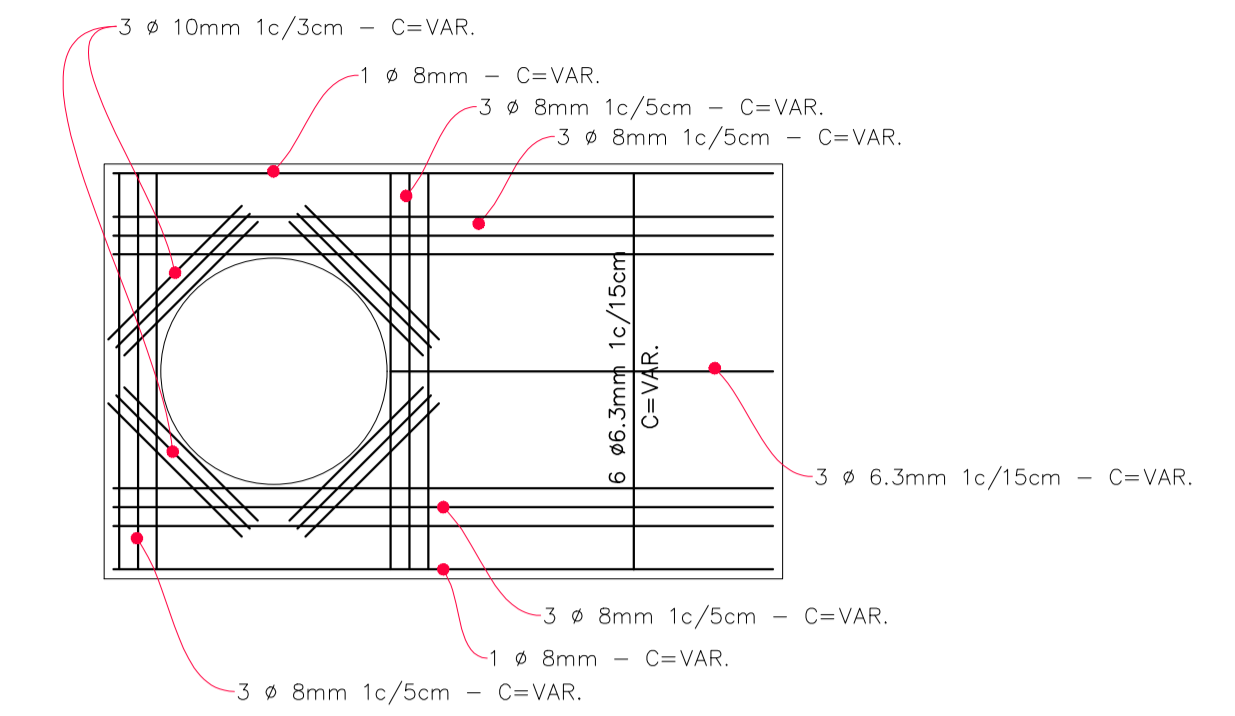
CORTE BB

Escala 1/20



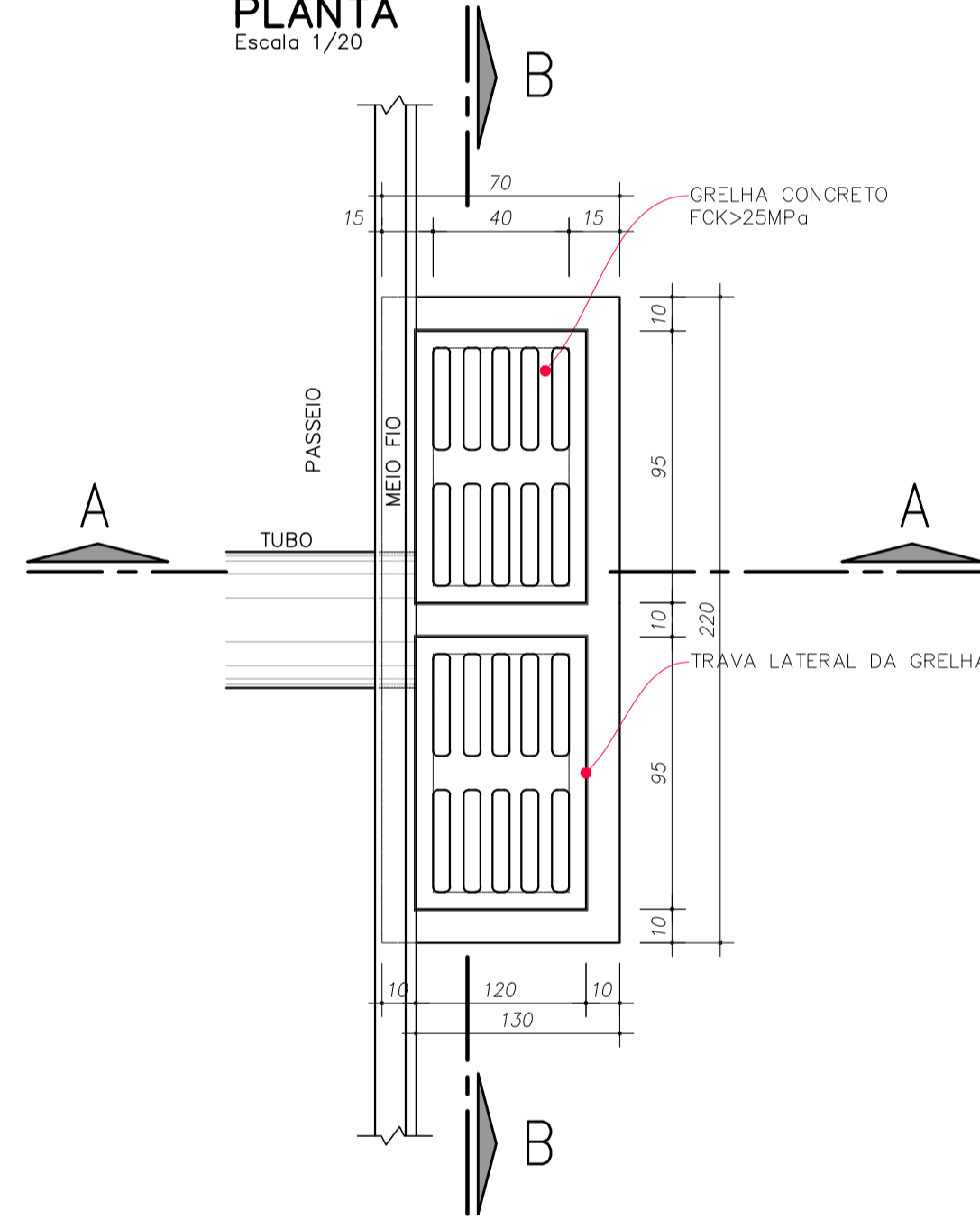
ARMADURA TAMPA

Escala 1/20



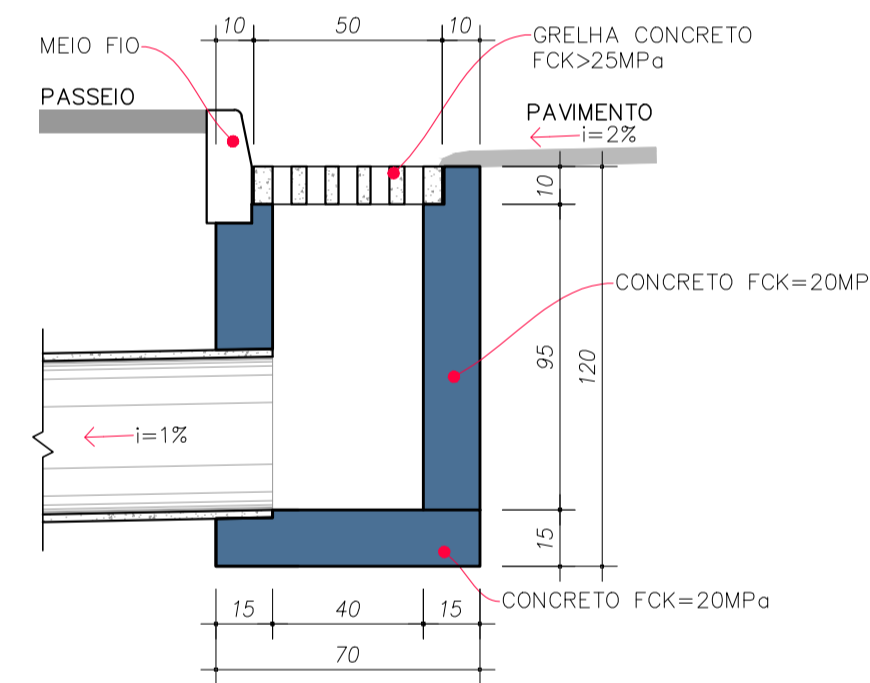
CAIXA DE CAPTAÇÃO DUPLA

PLANTA
Escala 1/20



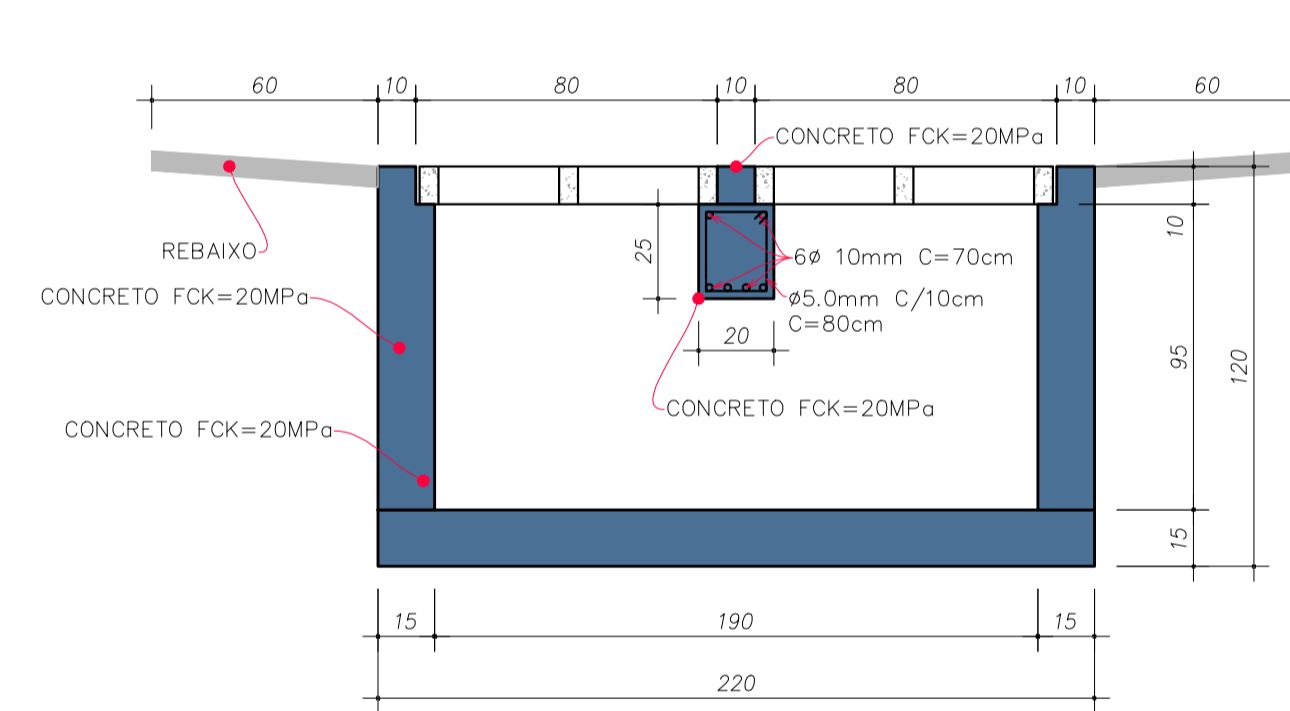
CORTE AA

Escala 1/20



CORTE BB

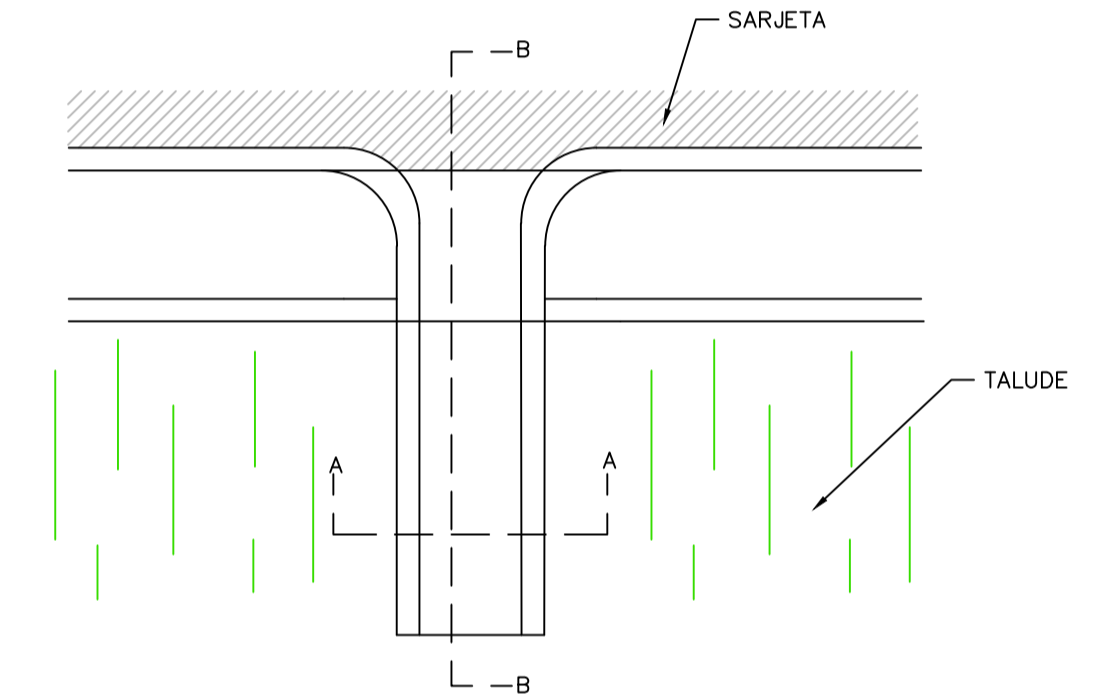
Escala 1/20



CAIXA DE CAPTAÇÃO DUPLA				
CONCRETO (m ³)	FORMA (m ²)	AÇO CABO (kg)	AÇO CA60 (kg)	
0,81	9,03	2,64	0,64	

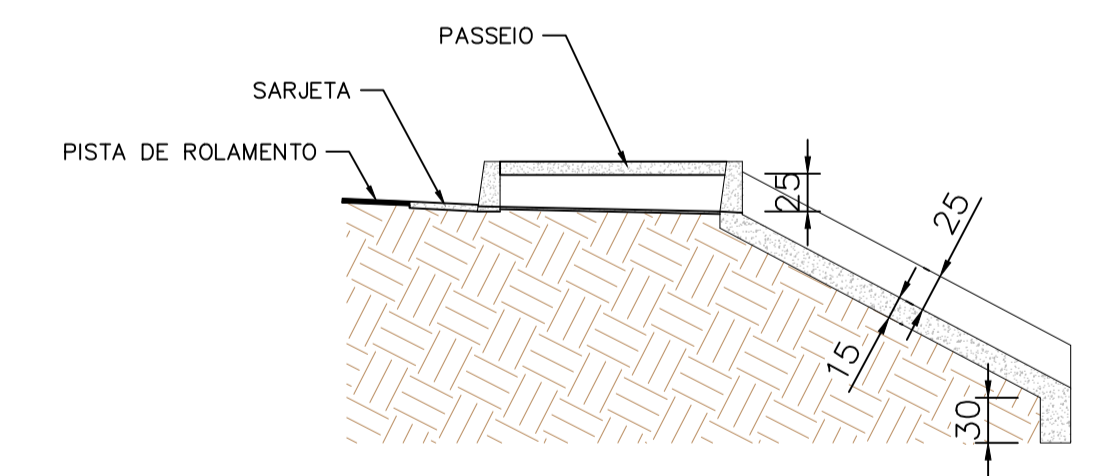
PLANTA BAIXA DESCIDA D'ÁGUA

ESCALA 1/50



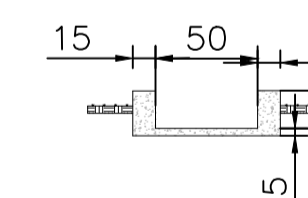
CORTE B-B

ESCALA 1/50



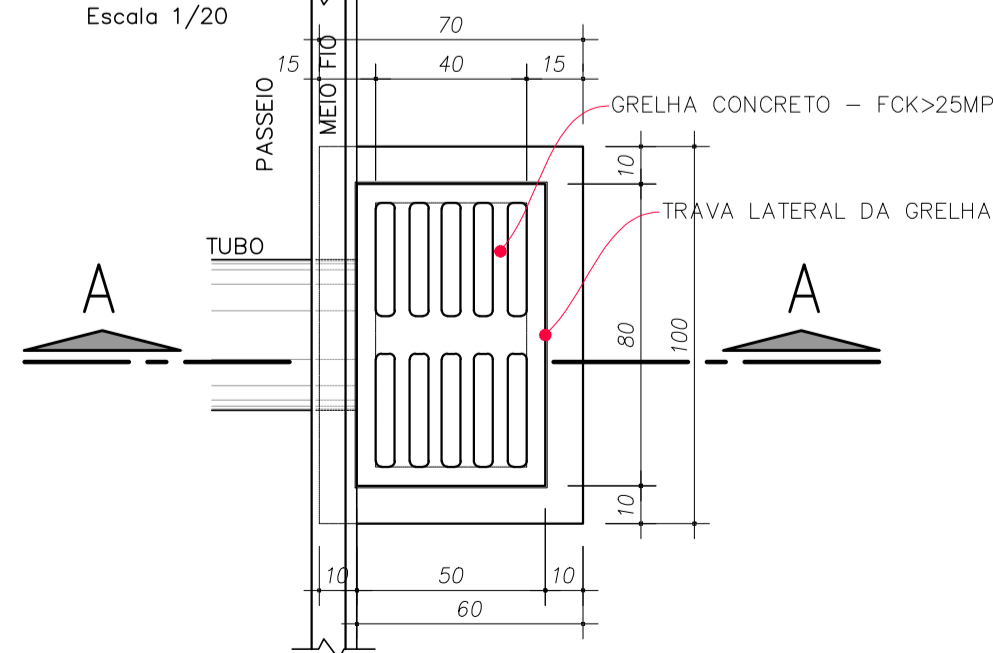
CORTE A-A

ESCALA 1/50



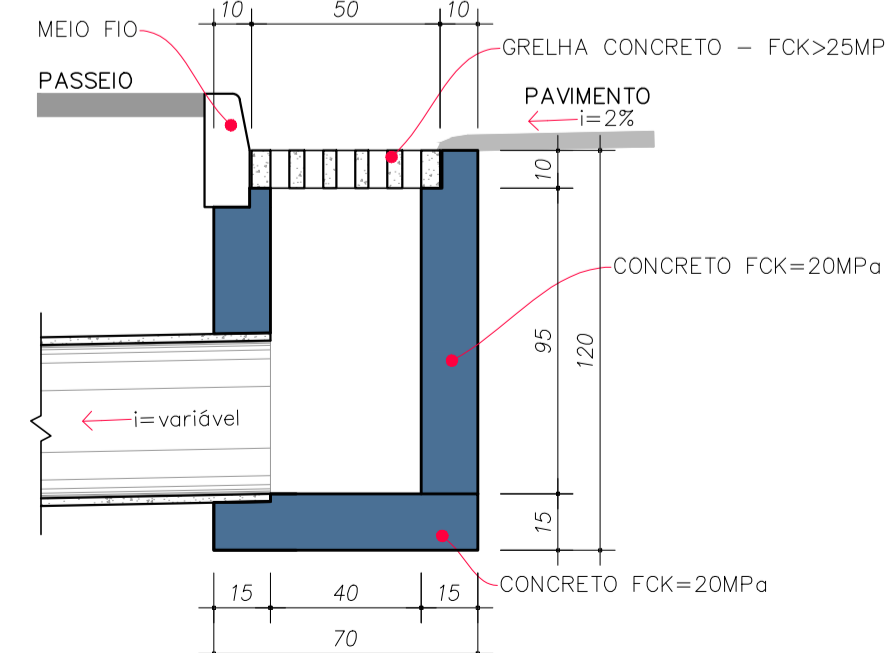
CAIXA DE CAPTAÇÃO

PLANTA
Escala 1/20



CORTE AA

Escala 1/20



CAIXA DE CAPTAÇÃO	
CONCRETO (m ³)	FORMA (m ²)
0,46	5,38

CONTRATADA: CNPJ Nº: 16.783.066/0001-35 AV. MESTRA FRINHA, Nº 726 - 1º ANDAR, CIDADE SANTA MARIA, MONTES CLAROS/MG - CEP: 38461-074		CONTRATANTE: CNPJ Nº: 23.539.463/0001-21 RUA ANTONIO NASCIMENTO, Nº 274 - CENTRO, PIRAPORA/MG - CEP: 39270-000	
RESPONSÁVEL TÉCNICO: LWAN MATEUS COSTA SOUZA CREA/CAU: 255.542/D - MG		RESPONSÁVEL LEGAL: PREFEITO(A) MUNICIPAL DE MUNICÍPIO	
PROJETO DRENAGEM - ENTRADA DA CIDADE			
DESCRIÇÃO: DETALHES DISPOSITIVOS DE DRENAGEM		ÁREA CONTRIBUÍDA: AREA M ²	
ENDEREÇO DA OBRA: AV. HERCULANO CINTRA MOURÃO		DATA INICIAL: 15 DE JUNHO DE 2023	
MUNICÍPIO/COMUNIDADE: MUNICÍPIO DE PIRAPORA/MG		DATA DA REV.: 15 DE JUNHO DE 2023	
REFERÊNCIA DO PROJETO: 2407	ESCALA: INDICADAS	Nº REVISÃO: 00	02/02