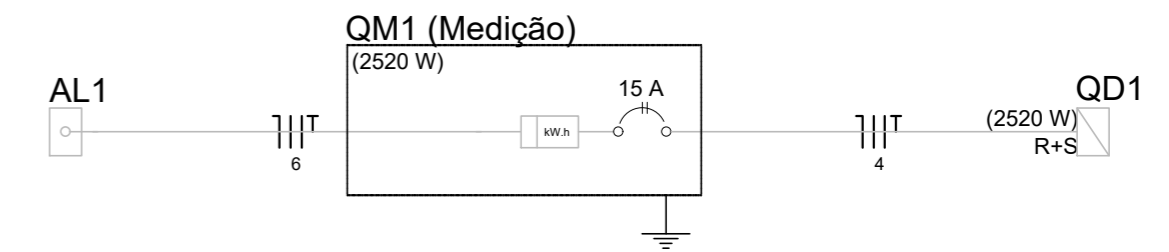


Quadro de Cargas (QD1)

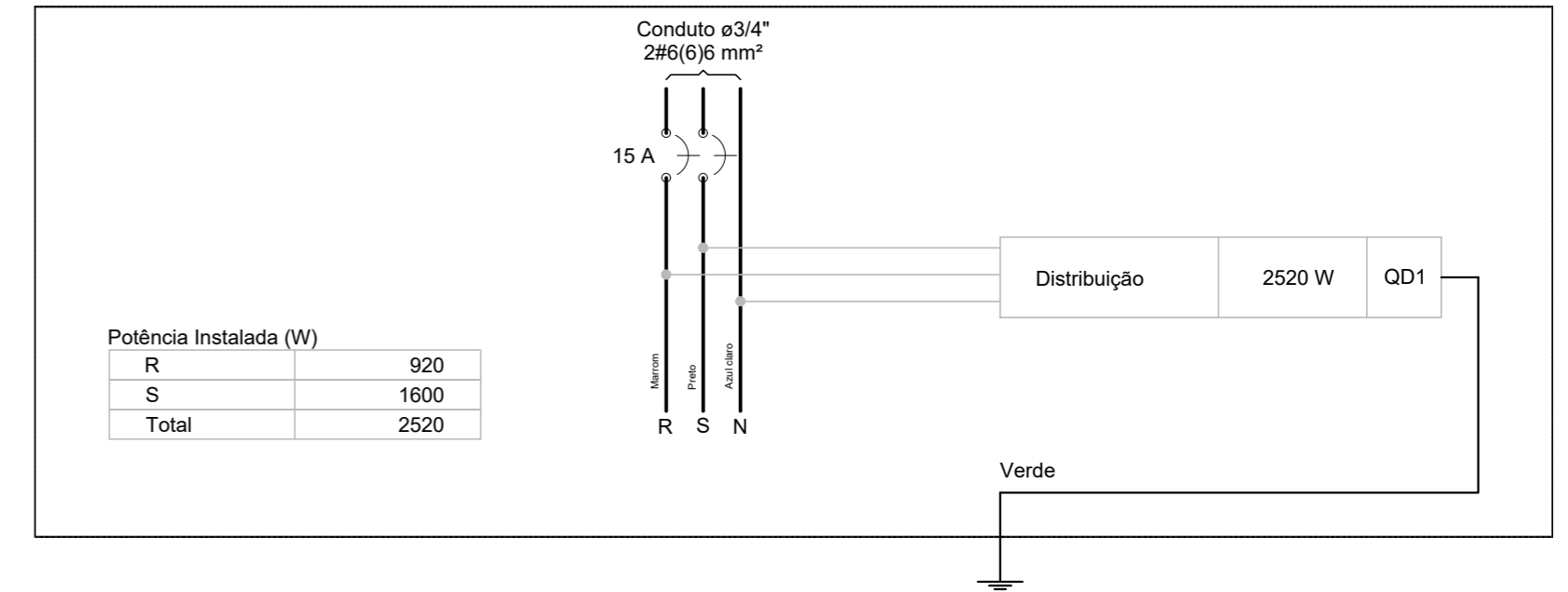
Circuito	Descrição	Esquema	Método de inst.	V (V)	Iluminação (W)			Tomadas (W)	Pot. total. (VA)	Pot. total. (W)	Fases	Pot. - R (W)	Pot. - S (W)	Pot. - T (W)	FCT	FCA	In' (A)	Seção (mm2)	Ic (A)	Disj (A)	dV parc (%)	dV total (%)	Status
					10	15	200																
1	Iluminação quadra	F+N	B1	127 V			8	1600	1600	S		1600		1.00	1.00	12.6	2.5	24.0	16.0	3.02	3.51	Ok	
a							4	800	800	S		800				1.00	6.3	2.5	24.0			Ok	
b							4	800	800	S		800				1.00	12.6	2.5	24.0			Ok	
2	Iluminação geral	F+N	B1	127 V	3	6		120	120	R	120			1.00	0.80	1.2	2.5	24.0	10.0	0.21	0.71	Ok	
c					1			10	10	R	10					0.80	0.3	2.5	24.0			Ok	
d						2		30	30	R	30					0.80	1.2	2.5	24.0			Ok	
e						2		30	30	R	30					0.80	0.9	2.5	24.0			Ok	
f						2		30	30	R	30					0.80	0.6	2.5	24.0			Ok	
g						1		10	10	R	10					0.80	0.2	2.5	24.0			Ok	
h					1			10	10	R	10					0.80	0.1	2.5	24.0			Ok	
3	Tomadas	F+N+T	B1	127 V			8	944	800	R	800			1.00	0.80	9.3	2.5	24.0	10.0	0.74	1.24	Ok	
TOTAL					3	6	8	2664	2520	R+S	920	1600	0										



Quadro de Cargas (QM1)

Circuito	Descrição	Esquema	Método de inst.	V (V)	Pot. total. (VA)	Pot. total. (W)	Fases	Pot. - R (W)	Pot. - S (W)	Pot. - T (W)	FCT	FCA	In' (A)	Seção (mm2)	Ic (A)	Disj (A)	dV parc (%)	dV total (%)	Status
QD1	Distribuição	2F+N+T	B1	220 / 127 V	2664	2520	R+S	920	1600		1.00	1.00	12.6	4	28.0	15.0	0.09	0.50	Ok
TOTAL					2664	2520	R+S	920	1600	0									

QM1 (Medição)



Quadro de Cargas (AL1)

Circuito	Descrição	Esquema	Método de inst.	V (V)	Pot. total. (VA)	Pot. total. (W)	Fases	Pot. - R (W)	Pot. - S (W)	Pot. - T (W)	FCT	FCA	In' (A)	Seção (mm2)	Ic (A)	Disj (A)	dV parc (%)	dV total (%)	Status
QM1	Medição	2F+N+T	B1	220 / 127 V	2664	2520	R+S	920	1600		1.00	1.00	12.6	6	36.0	15.0	0.41	0.41	Ok
TOTAL					2664	2520	R+S	920	1600	0									

Quadro de Demanda (QD1)

Tipo de carga	Potência instalada (kVA)	Fator de demanda (%)	Demanda (kVA)
Iluminação e TUG's (Escolas e semelhantes)	2.66	100	2.66
TOTAL			2.66

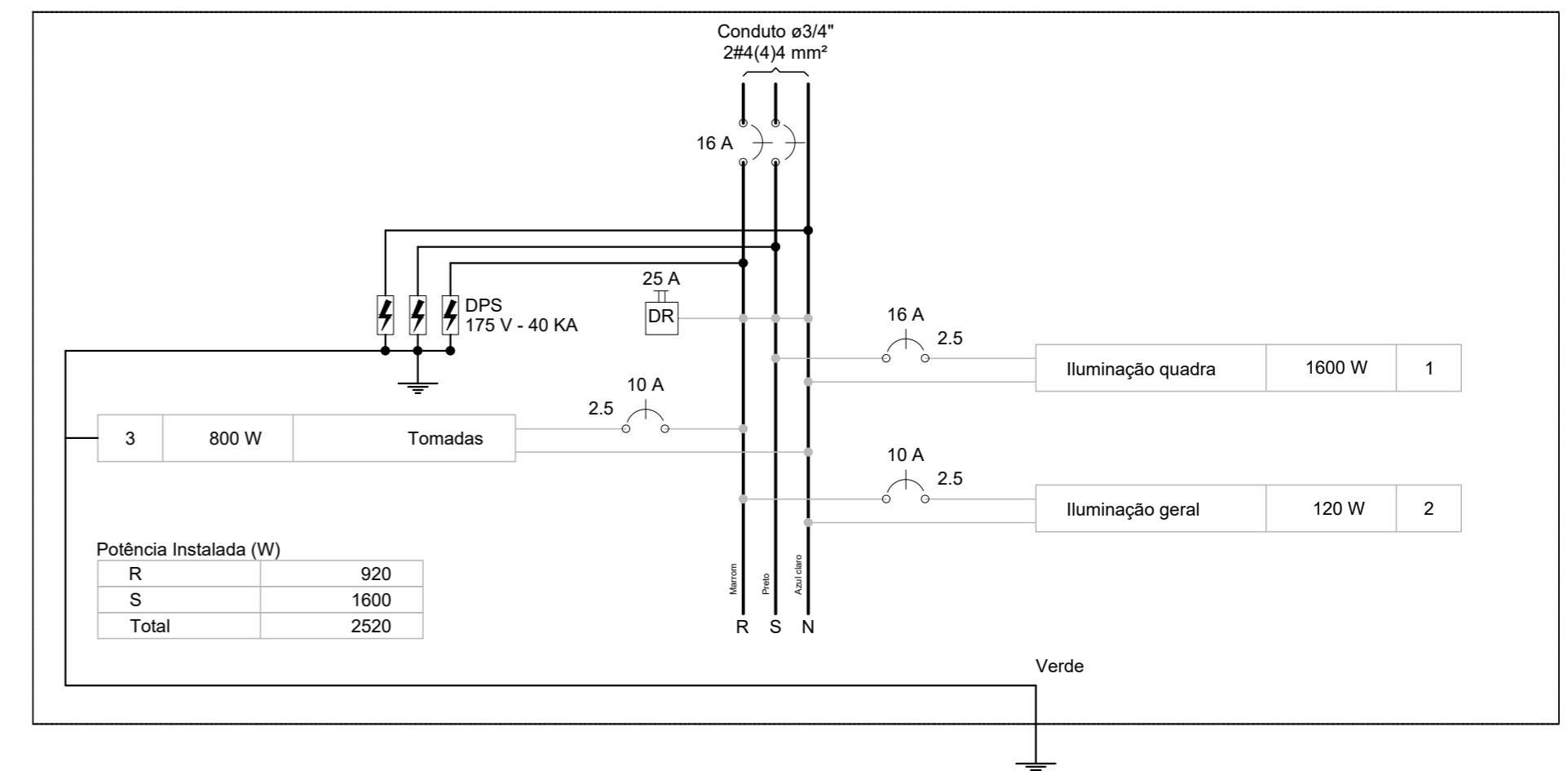
Quadro de Demanda (QM1)

Tipo de carga	Potência instalada (kVA)	Fator de demanda (%)	Demanda (kVA)
Iluminação e TUG's (Escolas e semelhantes)	2.66	100	2.66
TOTAL			2.66

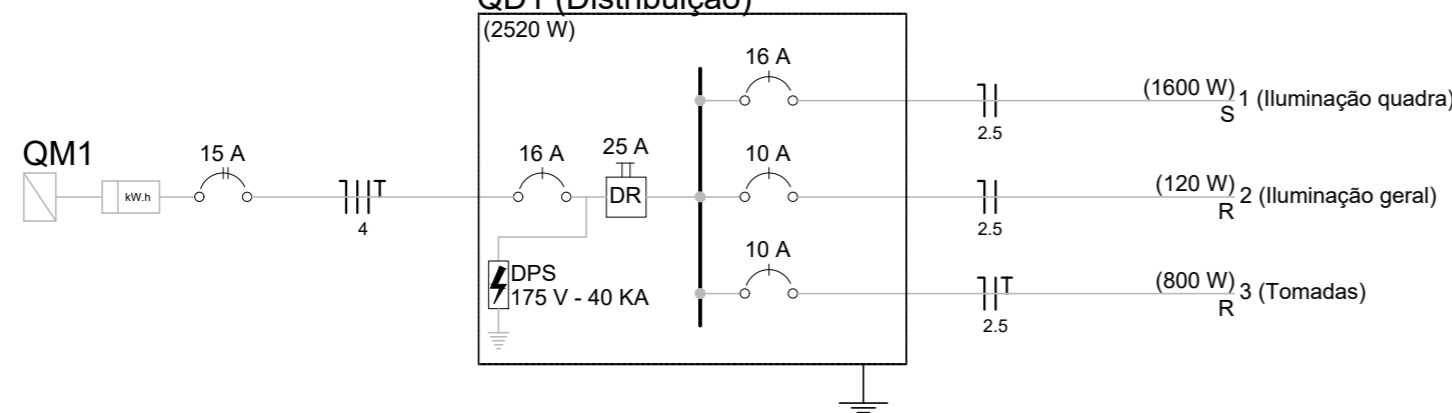
Quadro de Demanda (AL1)

Tipo de carga	Potência instalada (kVA)	Fator de demanda (%)	Demanda (kVA)
Iluminação e TUG's (Escolas e semelhantes)	2.66	100	2.66
TOTAL			2.66

QD1 (Distribuição)



QD1 (Distribuição)



NOTAS

LEGENDA

ATUALIZAÇÃO

CONTRATADA:	CARVALHO AMARAL ENGENHARIA CNPJ N°: 16.783.066/0001-35 Avenida Mestre Fininha, n° 726, 1° andar Centro, Montes Claros/MG, CEP: 39401-074	RESP. TEC. LWAN MATHEUS COSTA SOUZA REG. CREA: 255.542/D
CONTRATANTE:	PREFEITURA MUNICIPAL DE PIRAPORA/MG CNPJ N°: 23.539.463/0001-21 R. Ant. Nascimento, 274 Centro, Pirapora/MG, CEP: 39.270-000	MUNICÍPIO/ÁREA: MUNICÍPIO DE PIRAPORA/MG RESPONSÁVEL CONTRATANTE: PREF. MUNICIPAL DE PIRAPORA/MG
TÍTULO:	PROJETO ELÉTRICO CONSTRUÇÃO DE QUADRA COBERTA QUADROS E DIAGRAMAS	
DATA:	16/11/2021	ESCALA: INDICADA
PRANCHA:	02/02	

REV.	DESCRIÇÃO	DATA	EXEC.	VERIF.	APROV.
0	EMISSÃO INICIAL	16/11/21	D.F.G.F	L.M.C.S	L.M.C.S