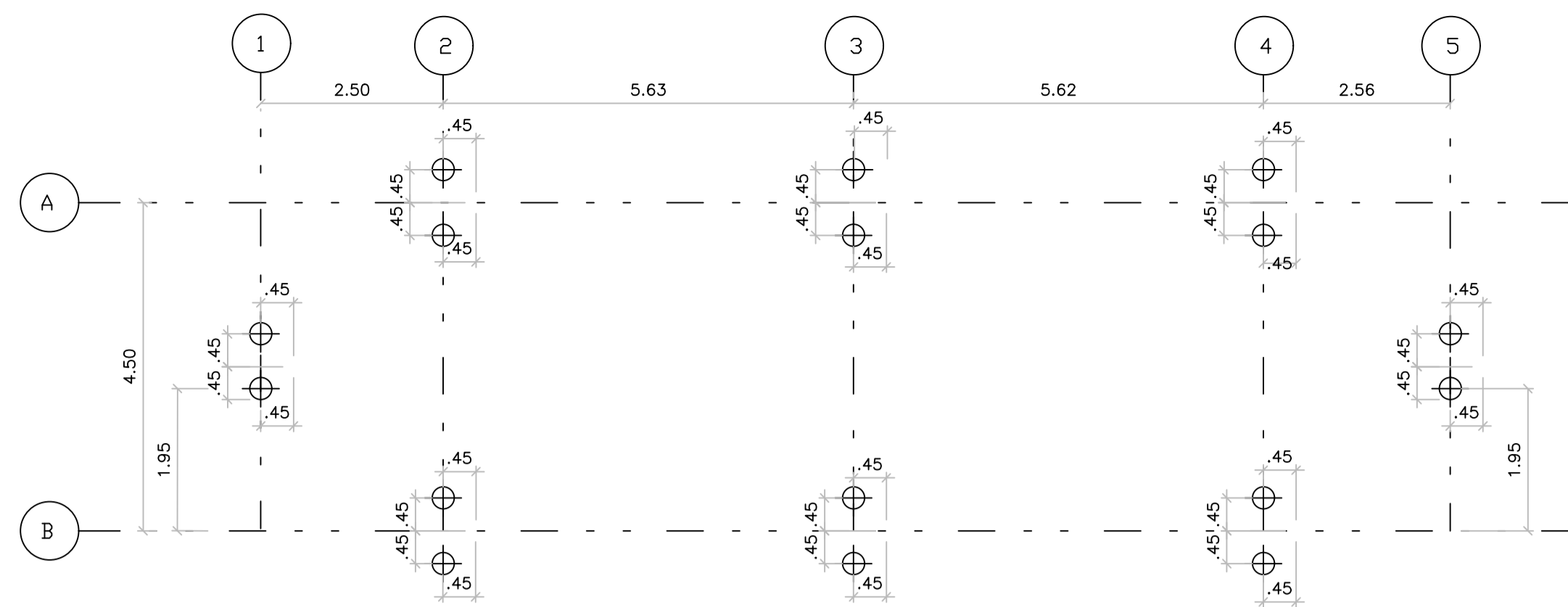
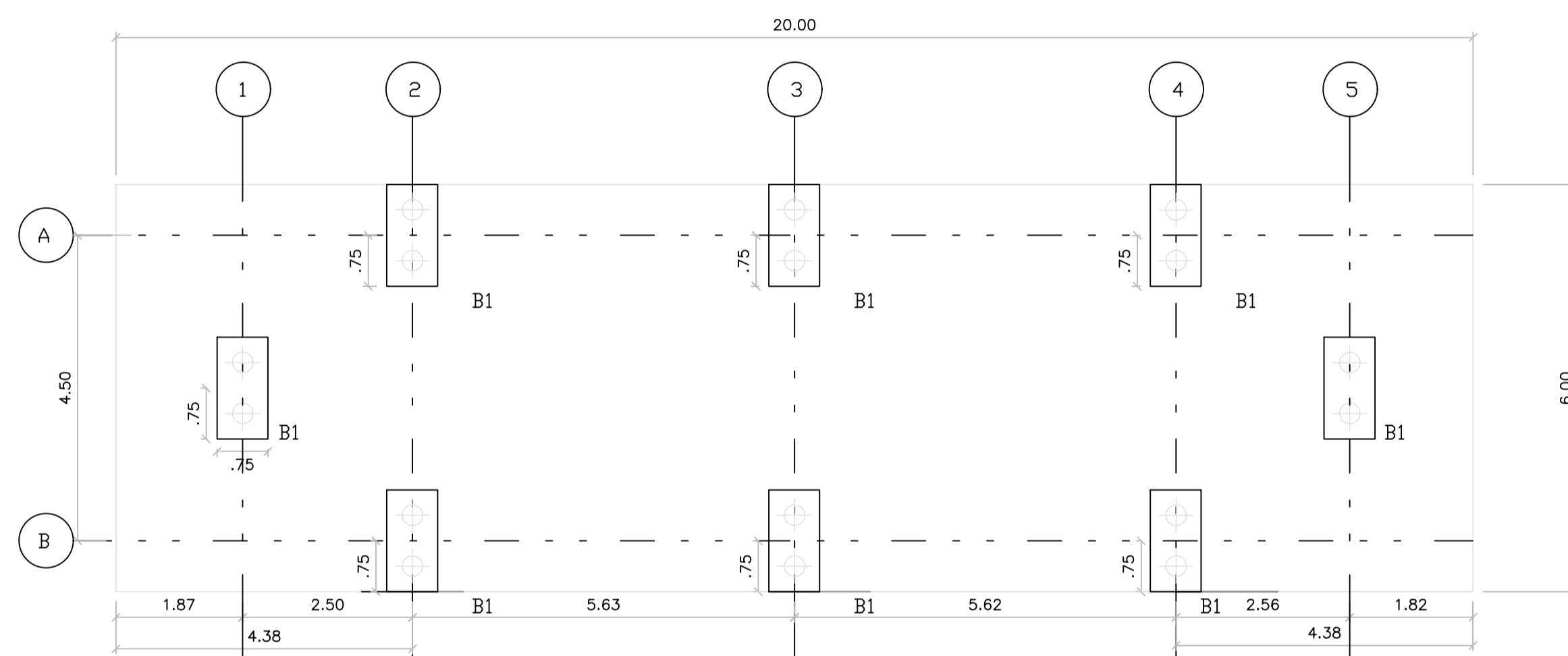


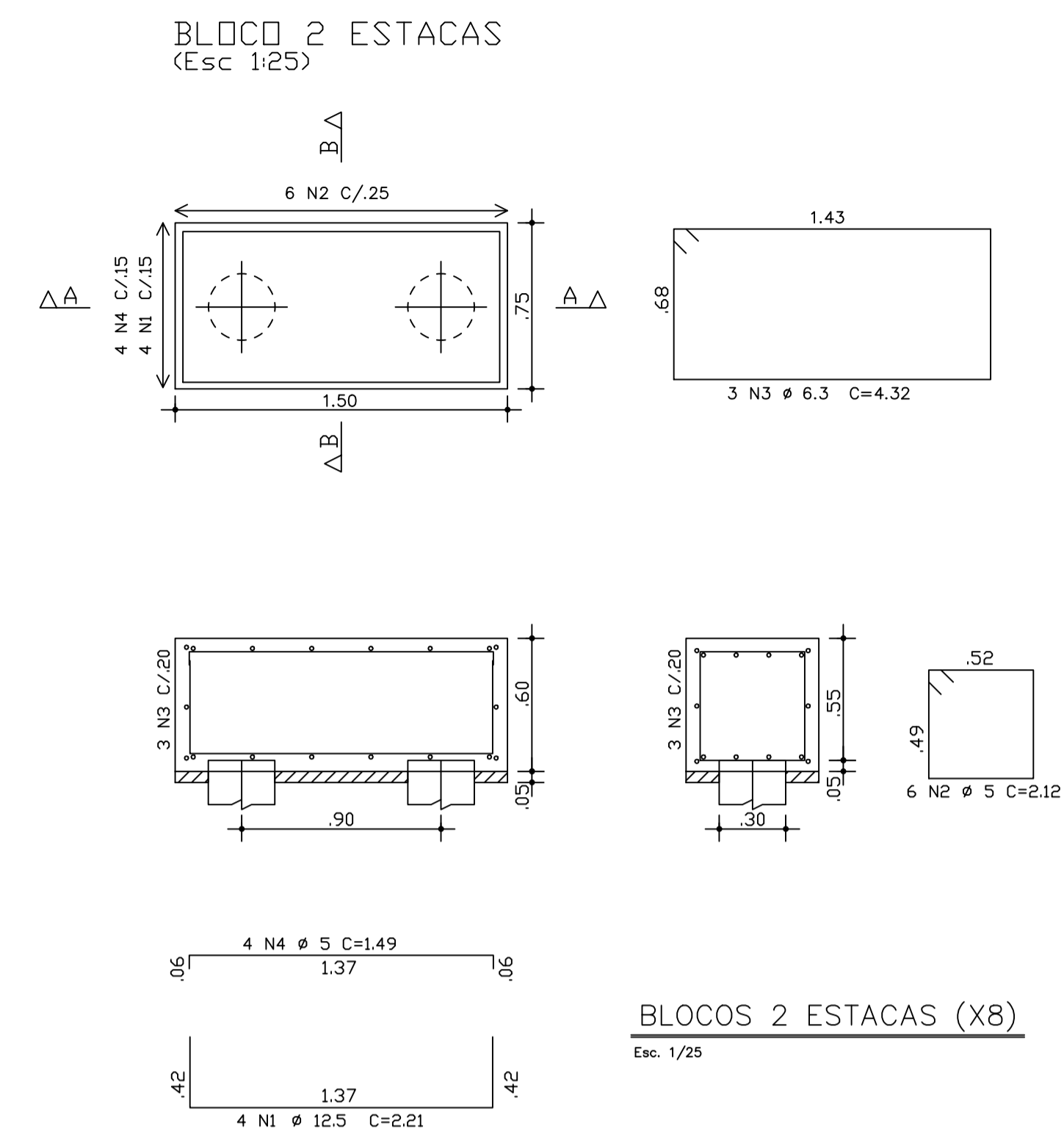
1 LOCAÇÃO DA ESTRUTURA
ESCALA 1:100



2 PLANTA DE LOCAÇÃO DE ESTACAS
ESCALA 1:75



3 PLANTA DE FORMA
ESCALA 1:75



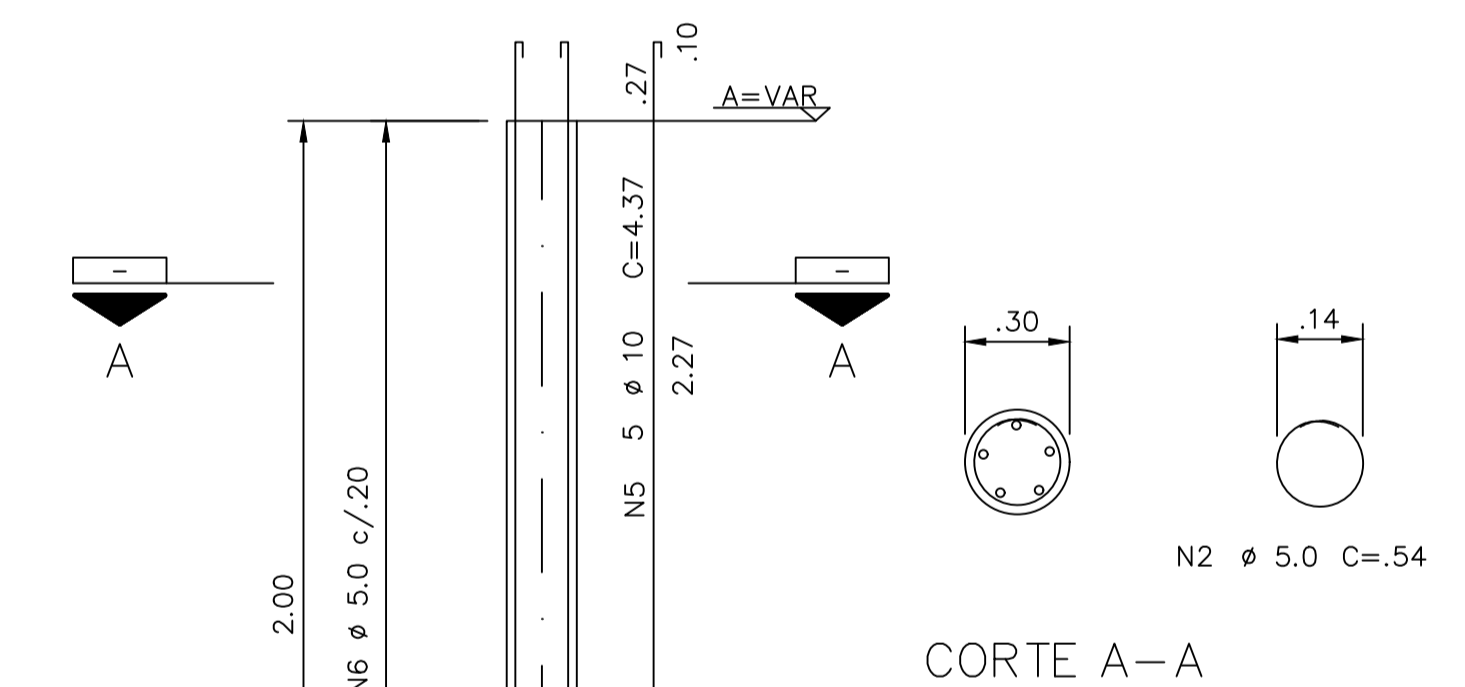
BLOCOS 2 ESTACAS (X8)
Esc. 1/25

MALHA PARA LAJE SUPERIOR E INFERIOR DA PASSAGEM

MALHA AÇO ϕ 6.3 10X10 CM	MALHA DE AÇO CA-50 ϕ 6.3 10x10cm
TRANSVERSAL - 200 BARRAS X 6 M = 1200 M LONGITUDINAL - 60 BARRAS X 20 M = 1200 M	
TOTAL = 2400 M	
PARTE INFERIOR E SUPERIOR = 4800 M	
PESO = 4800 X 0,245 = 1176,00 KG	

AÇO	PDS	BIT (mm)	QUANT	COMPRIMENTO (cm)	TOTAL (cm)
BLOCO 2 ESTACAS (X8)					
50A	1	12.5	32	221	7072
60B	2	5	48	212	10176
50A	3	6.3	24	432	10368
60B	4	5	32	149	4768
50A	5	10.0	80	237	18960
60B	6	5	160	54	4768

PDS	AÇO	BIT (mm)	COMPR (m)	PESO (kg)
2,4,5	60B	5	197,12	30,356
3	50A	6,3	103,68	25,401
1	50A	12,5	70,72	68,103
5	50A	10,0	189,60	116,98
Peso Total 60B =				23,014 kg
Peso Total 50A =				210,48 kg



CORTE A-A

* ESTACA RAIZ
* ANCORAR NA ROCHA

ESTACAS RAIZ
SEM ESCALA

NOTAS

- Medidas em metros.
- Profundidade da estaca até à rocha.
- ESTRUTURA PROJETADA PARA TREM TIPO CLASSE 45I.

ESQUEMA DE CARGAS

VÃO (m)	QUADRO DE CARGAS DA PASSAGEM MOLHADA 1 (kn)		
	V (KN)		
	CP (kn)	CM + IMPACTO (KN)	TOTAL (kn)
20	5828,22	1641,65	7469,87
CP: PESO PRÓPRIO DA ESTRUTURA			
CM + IMPACTO: CARGA MÓVEL E DE IMPACTO			

ARTICULAÇÃO

VERIFICAÇÃO

APROVAÇÃO

CONTRATADA: CARVALHO AMARAL ENGENHARIA CNPJ Nº: 16.783.066/0001-35 Avenida Mestre Firmino, nº 728, 1º andar Centro, Montes Claros/MG, CEP: 38401-074	RESP. TEC. LWAN MATHEUS COSTA SOUZA REG. CREA: 255.542/D
CONTRATANTE: PREFEITURA MUNICIPAL DE PIRAPORA/MG CNPJ Nº: 23.539.463/0001-21 R. Ant. Nascimento, 274 Centro, Pirapora/MG, CEP: 39.270-000	MUNICÍPIO/ÁREA: MUNICÍPIO DE PIRAPORA/MG RESPONSÁVEL CONTRATANTE: PREF. MUNICIPAL DE PIRAPORA ENDEREÇO DA OBRA: ASSENTAMENTO FLORESTA VIVEIROS
TÍTULO: PROJETO ESTRUTURAL PASSAGEM MOLHADA 1 LOCAÇÃO, FORMA, QUADRO DE AÇO E DETALHES ESTRUTURAIS	
VERIF.: CREA: APROV.: CREA:	DATA: 23/03/2022 ESCALA: INDICADA PRANCHA: 02/02
ARQUIVO: DE-2022.1859-MG.PIR-EST-EXE.001=0	