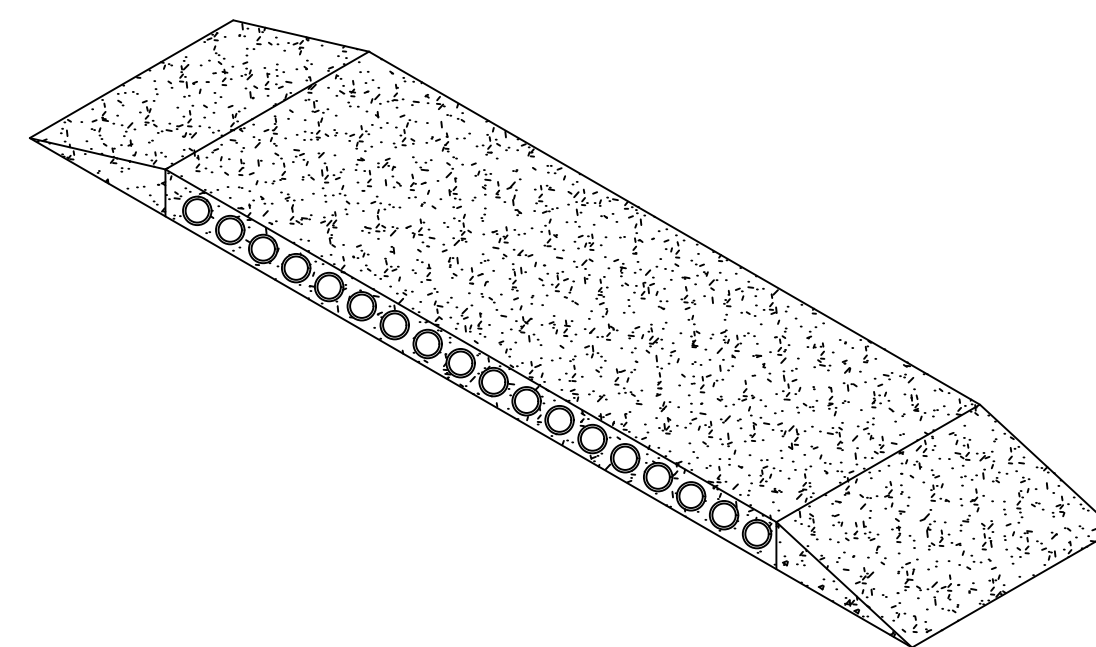
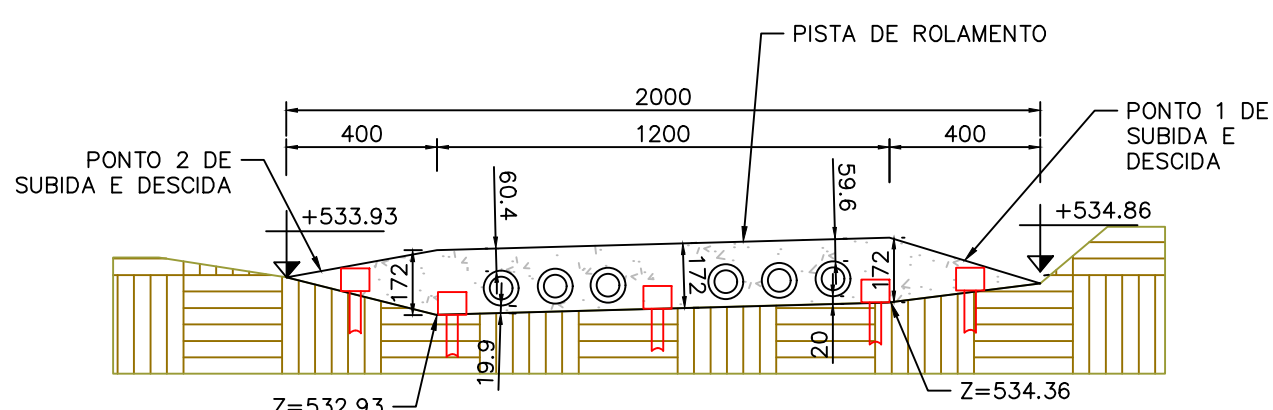
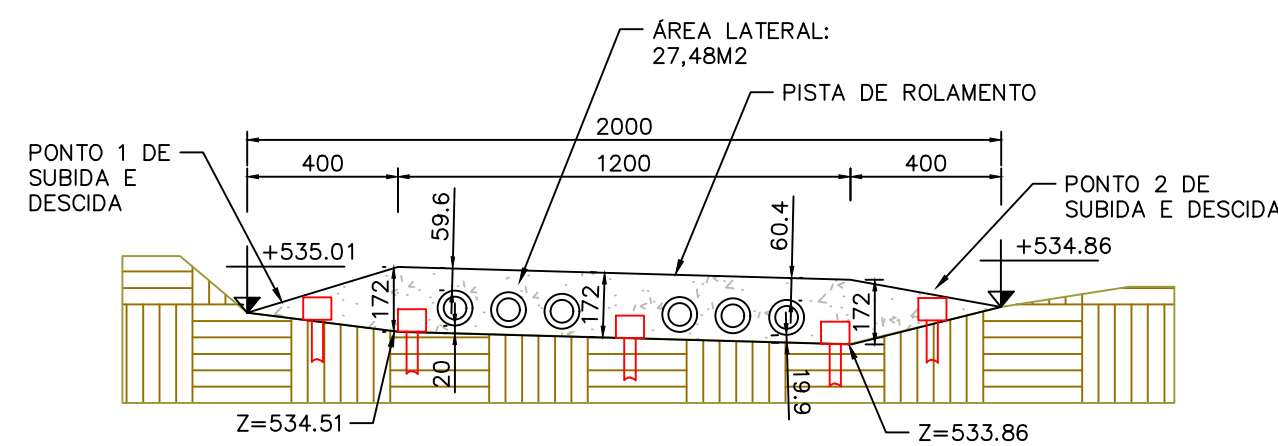


NOTA: COBRIMENTOS E ESPAÇAMENTOS MÍNIMOS QUE DEVEM SER MANTIDOS DE CADA MANILHA.



NOTAS

- 1 - Medidas em metros.
- 2 - Nos pontos de descida/ subida a passagem, deve ser feita uma conformação do terreno a fim de melhorar o tráfego local e evitar eventuais danos a estrutura e aos veículos.

LEGENDA

ARTICULAÇÃO

VERIFICAÇÃO

APROVAÇÃO

CONTRATADA:	CARVALHO AMARAL ENGENHARIA CNPJ Nº: 16.783.066/0001-35 Avenida Mestre Firmino, nº 728, 1º andar Centro, Montes Claros/MG, CEP: 38401-074	RESP. TEC. LWAN MATEUS COSTA SOUZA
CONTRATANTE:	PREFEITURA MUNICIPAL DE PIRAPORA/MG CNPJ Nº: 23.539.463/0001-21 R. Anil, N.º 274 Centro, Pirapora/MG, CEP: 39.270-000	MUNICÍPIO/ÁREA: MUNICÍPIO DE PIRAPORA/MG RESPONSÁVEL CONTRATANTE: PREF. MUNICIPAL DE PIRAPORA
TÍTULO:	PROJETO ESTRUTURAL PASSAGEM MOLHADA 1	
PLANTA BAIXA, LAYOUT, CORTE, DETALHE E CROQUI DE LOCALIZAÇÃO	DATA: 23/03/2022	ESCALA: INDICADA
ARQUIVO:	DE-2022.1859-MG.PIR-EST-EXE.001=0	PRANCHA: 01/02