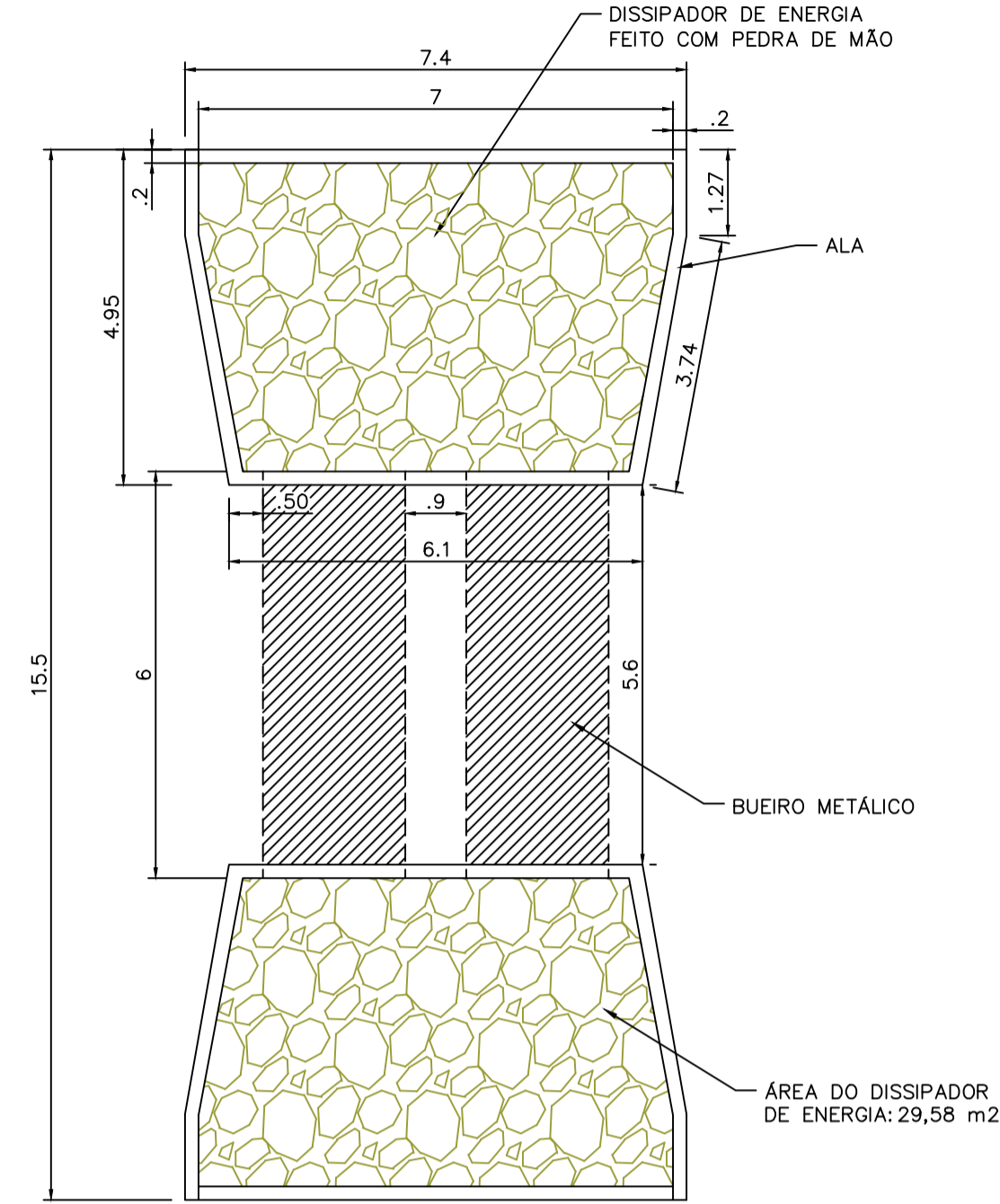
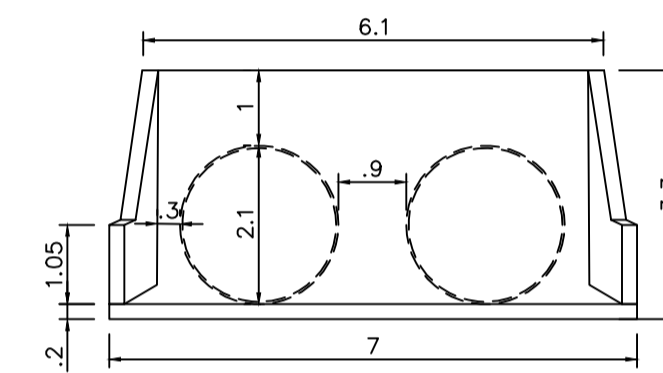


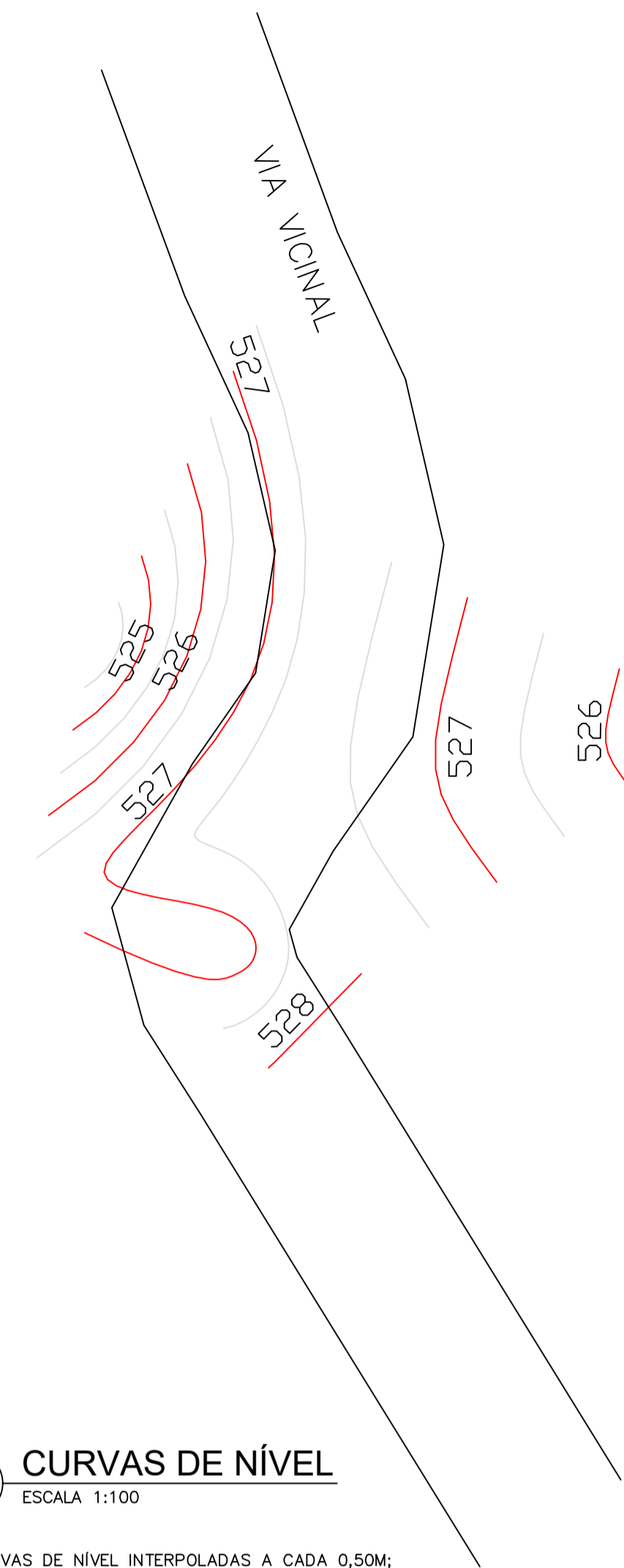
1 PLANTA DE LOCAÇÃO
ESCALA 1:100



2 PLANTA BAIXA
ESCALA 1:100

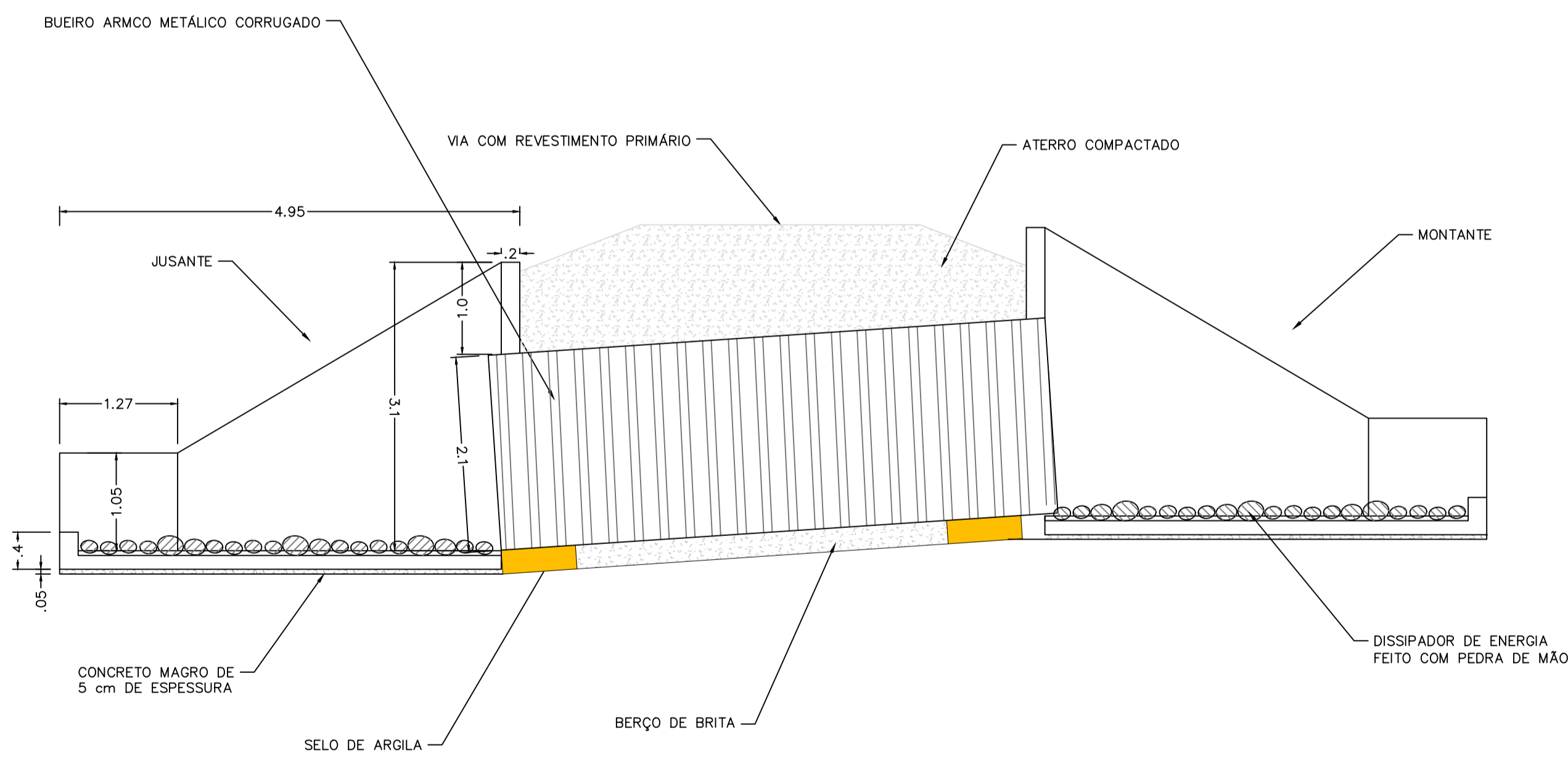


3 VISTA FRONTAL
ESCALA 1:100

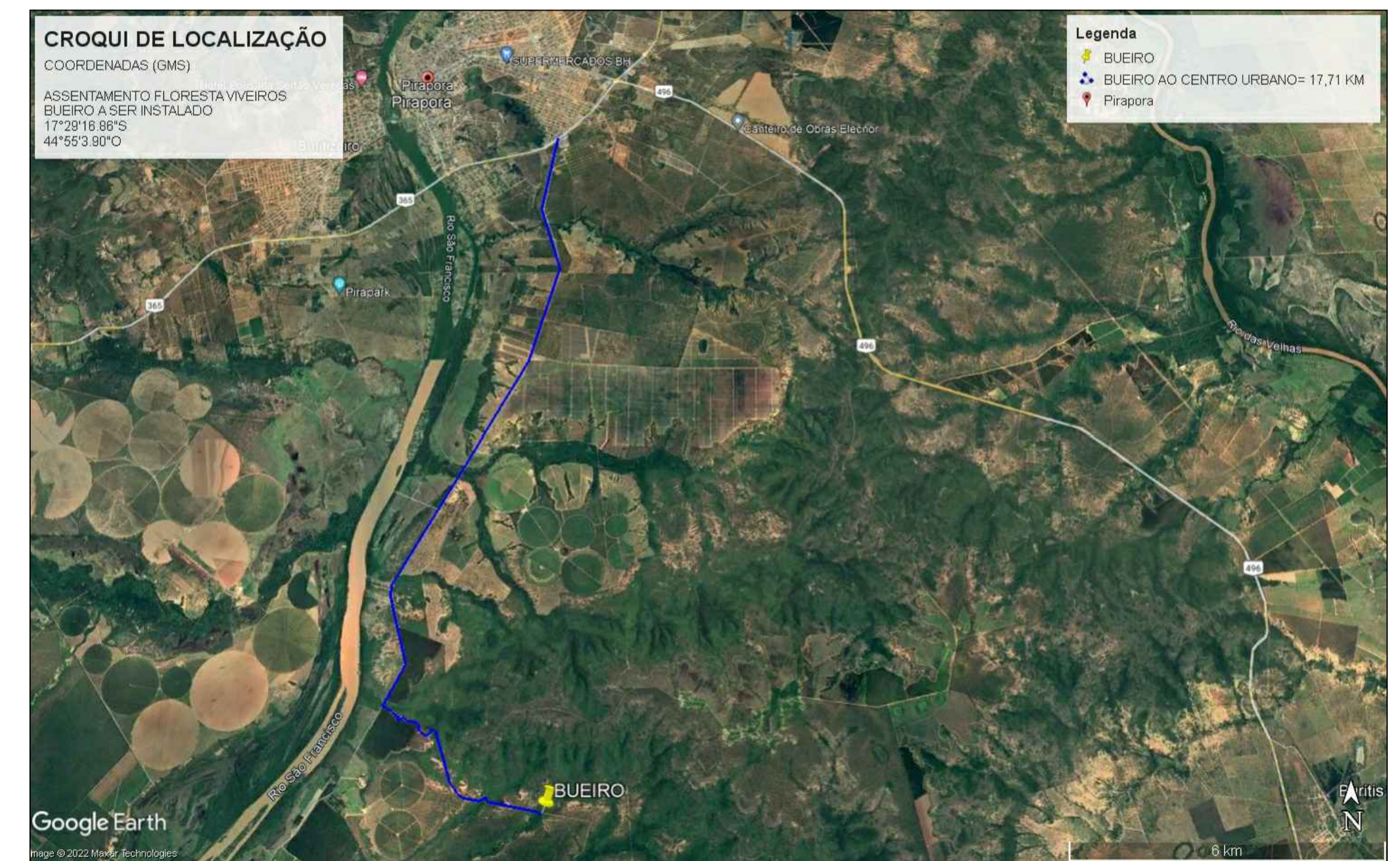


4 CURVAS DE NÍVEL
ESCALA 1:100

*CURVAS DE NÍVEL INTERPOLADAS A CADA 0,50M;
*MESTRAS A CADA 1M.



5 VISTA TRANSVERSAL
ESCALA 1:50



NOTAS	MAPA-CHAVE	VERIFICAÇÃO	APROVAÇÃO
<p>1 - Medidas em metros.</p> <p>2 - Os taludes de aterro devem obedecer proporção mínima de 1,5m para base a cada 1 metro de altura.</p> <p>3 - Estrutura será aterrada e compactada após a montagem.</p> <p>4 - O aterro deverá ser compactado com grau de compactação superior a 95% do Proctor Normal.</p> <p>5 - O emprego de material de aterro deve obedecer o PADRÃO DO DNER, tipo A 2-4, Areia ou Pedregulho siltiloso ou argiloso com máximo de 35% passando na peneira nº 200.</p> <p>6 - O aterro deverá ser executado simultaneamente em ambos os lados da estrutura até atingir a distância mínima de 2,00m da estrutura.</p> <p>7 - Deve-se remover troncos, matocões ou qualquer outro elemento rígido que possa danificar o bueiro metálico. Deve ser feita a Base de assentamento, com "brita 3", limitada por selo de argila conforme detalhe.</p> <p>8 - A fundação foi calculada por estaca e deverá ser perfurada até a rocha.</p>			

<p>VERIF.: _____</p> <p>CREA: _____</p> <p>APROV.: _____</p> <p>CREA: _____</p>	<p>DATA: 23/03/2022</p> <p>ARQUIVO: DE-2022.1858-MG.PIR-ARQ-EXE.001=0</p>	<p>ESCALA: INDICADA</p> <p>PRANCHA: 01/03</p>	<p>CONTRATADA: CA CARVALHO AMARAL ENGENHARIA CNPJ Nº: 16.783.066/0001-35 Avenida Mestre Firmino, nº 728, 1º andar Centro, Montes Claros/MG, CEP: 38401-074</p> <p>CONTRATANTE: PIRAPORA PREFEITURA MUNICIPAL DE PIRAPORA/MG CNPJ Nº: 23.539.463/0001-21 R. Ant. Nascimento, 274 Centro, Pirapora/MG, CEP: 39.270-000</p> <p>TÍTULO: PROJETO ARQUITETÔNICO BUEIRO METÁLICO CORRUGADO PLANTA DE LOCAÇÃO, PLANTA BAIXA E DETALHES</p>	<p>RESP. TEC. LWAN MATEUS COSTA SOUZA REG. CREA: 255.542/D</p> <p>MUNICÍPIO/ÁREA: MUNICÍPIO DE PIRAPORA/MG</p> <p>RESPONSÁVEL CONTRATANTE: PREF. MUNICIPAL DE PIRAPORA</p> <p>ENDEREÇO DA OBRA: ASSENTAMENTO FLORESTA VIVEIROS</p>
---	---	---	--	--