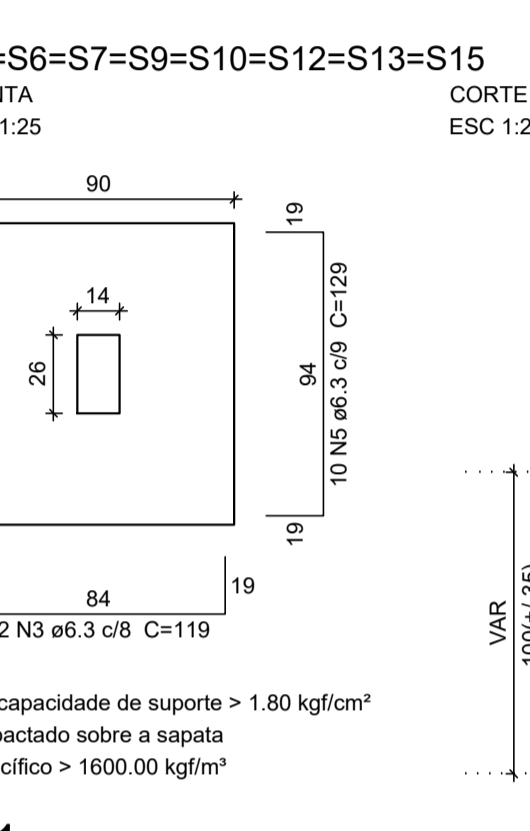
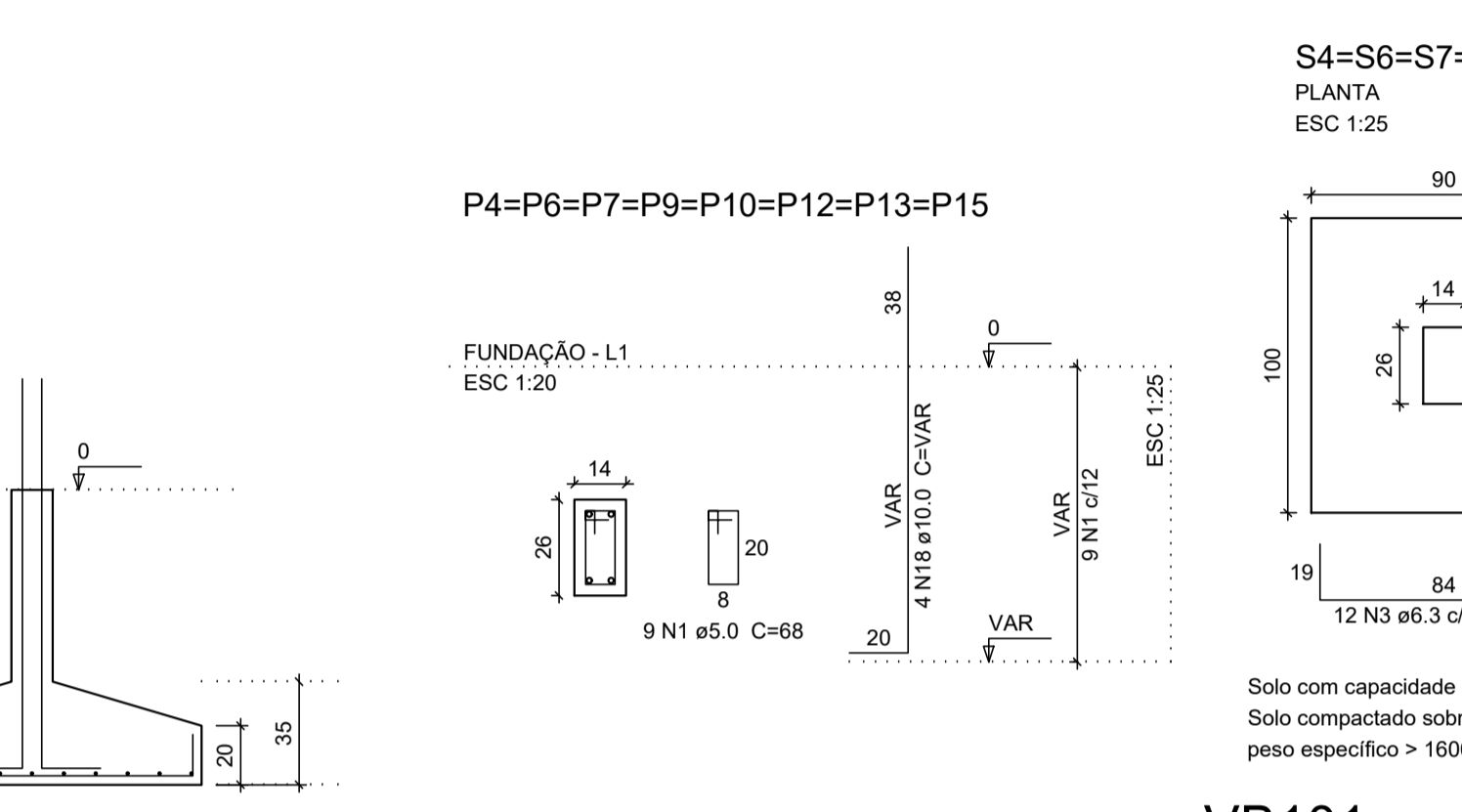
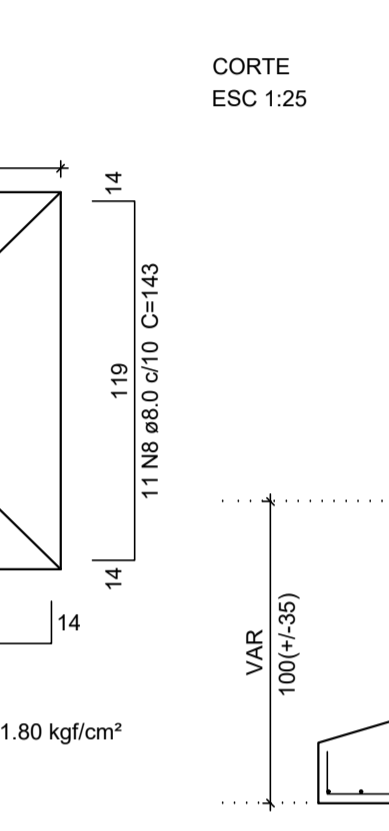
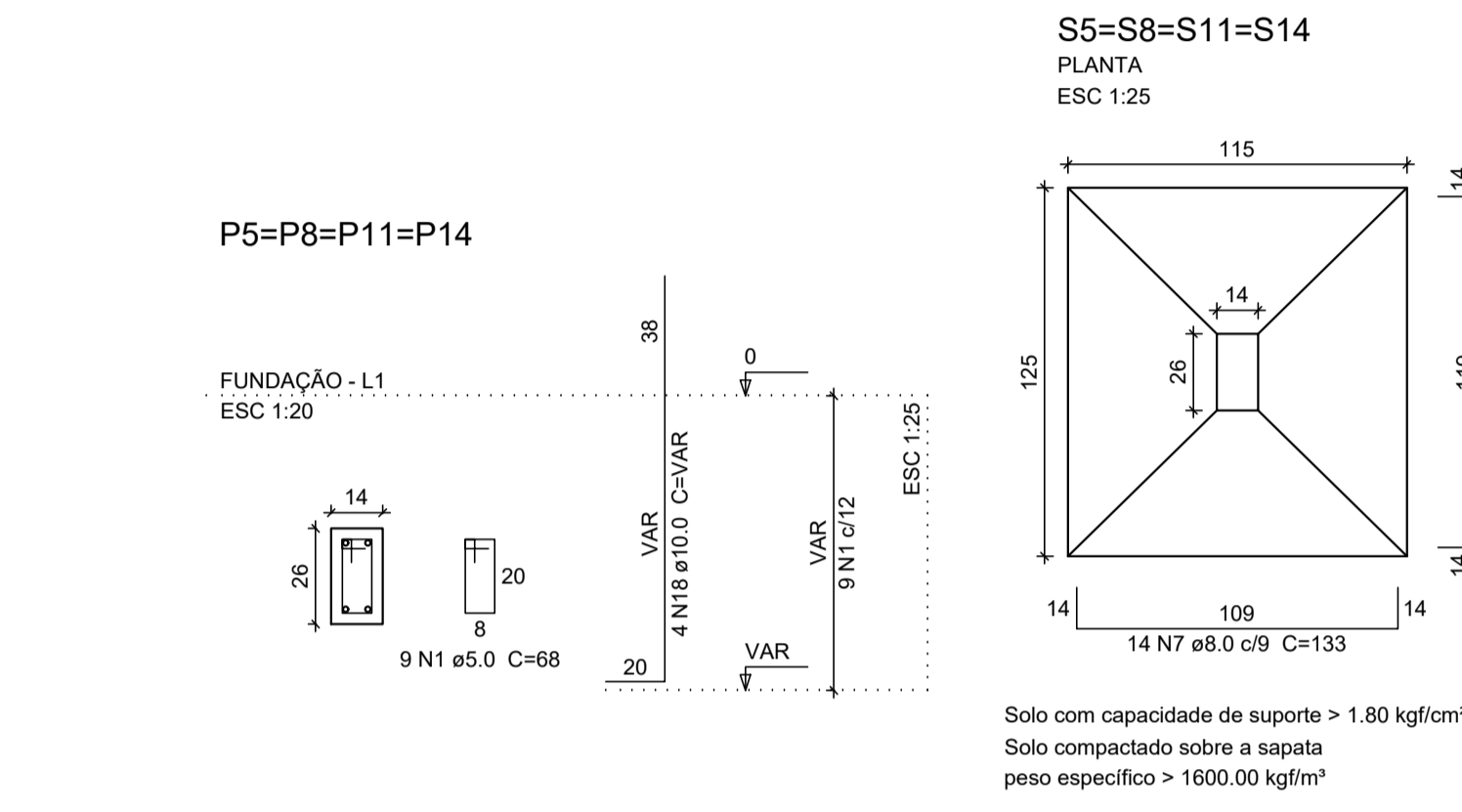


Relação do aço

FUNDAÇÃO:	4xS1	2xS2
	4xS11	4xS11
	VB101	VB102
	VB103	VB104
	VB105	VB106
	VB107	VB108
	VB109	16xP1

T1:

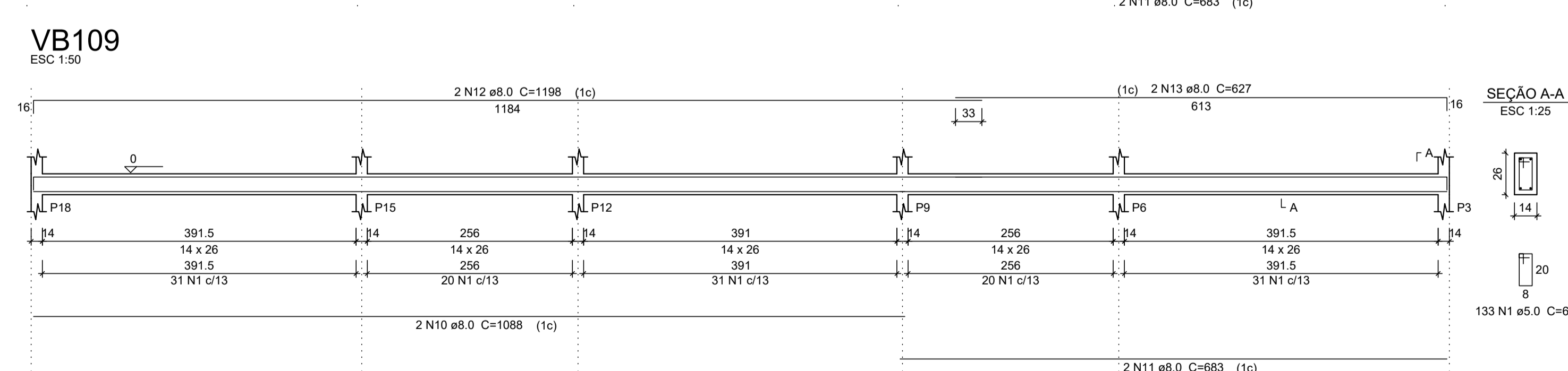
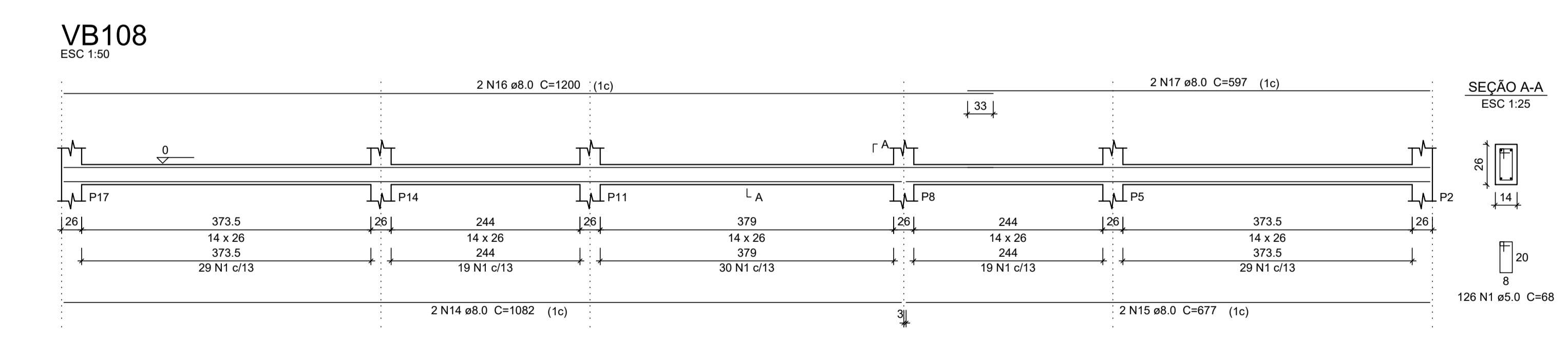
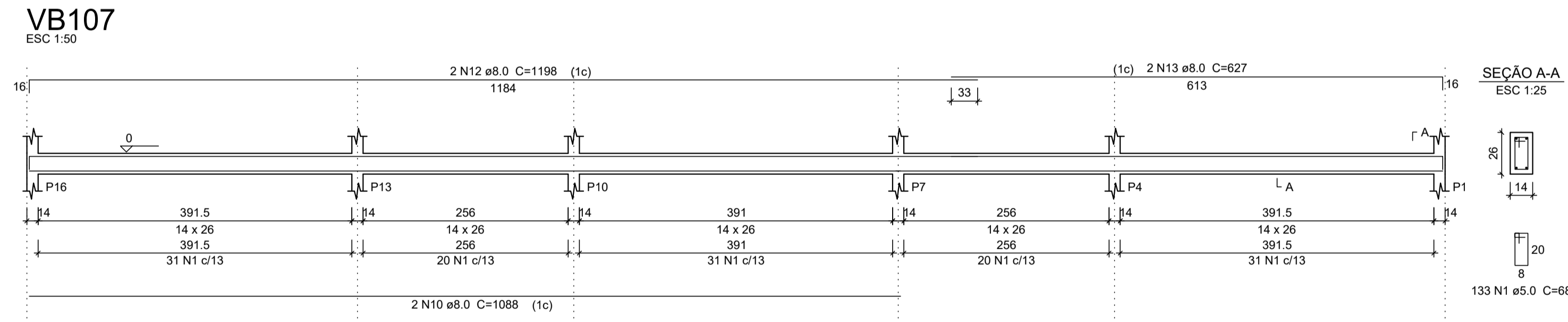
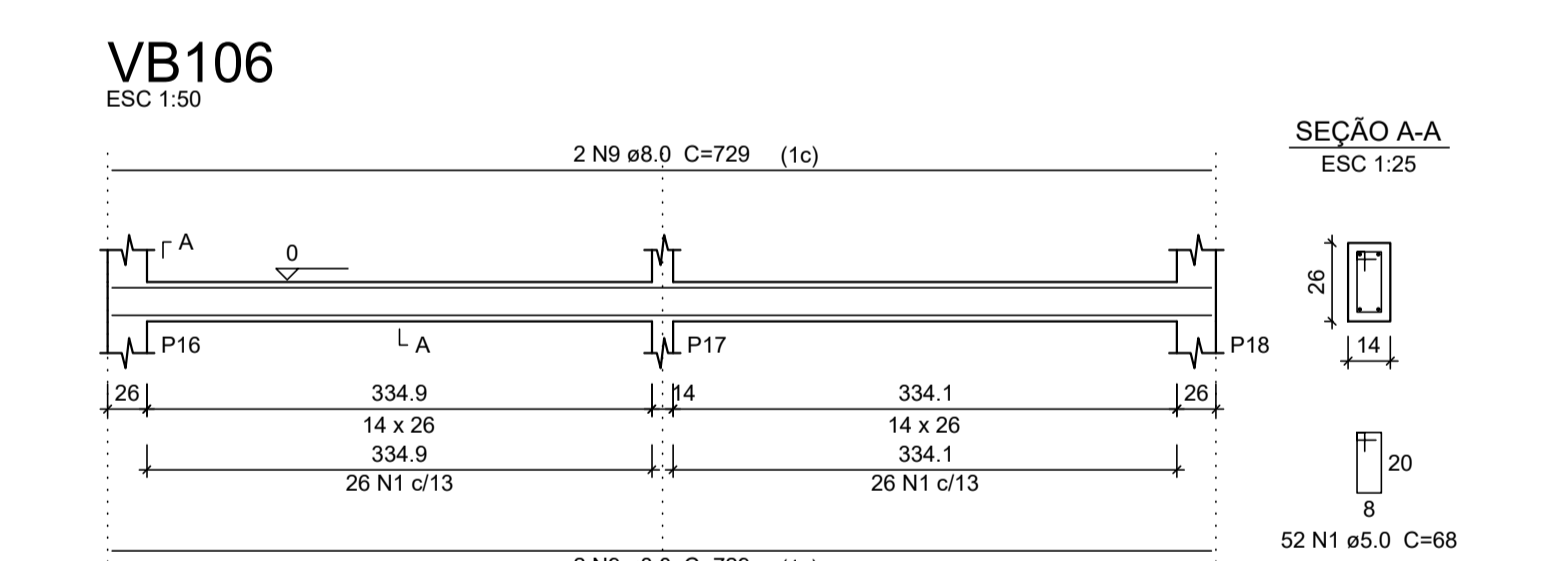
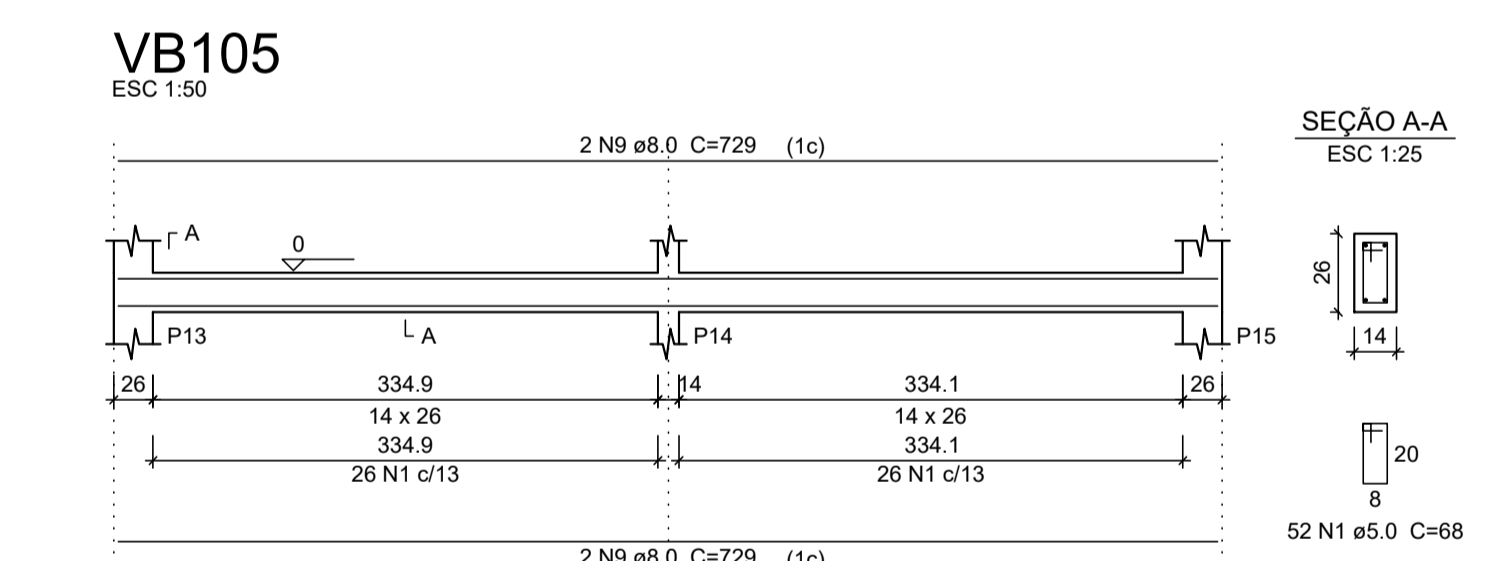
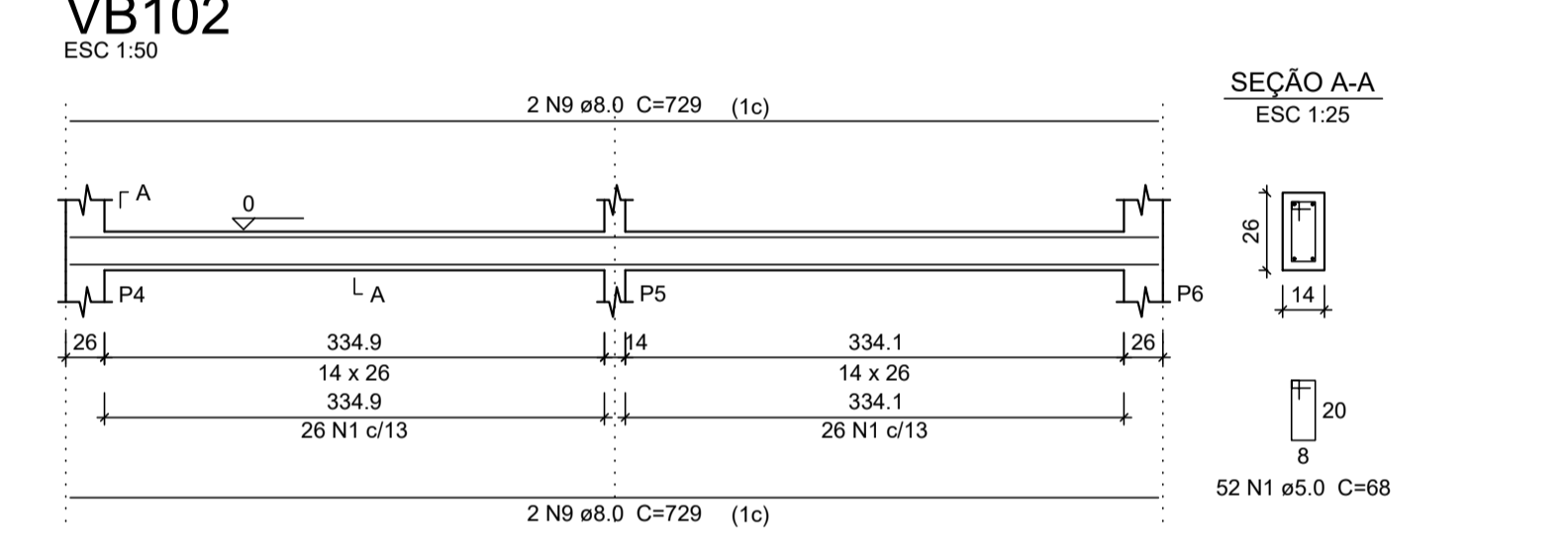
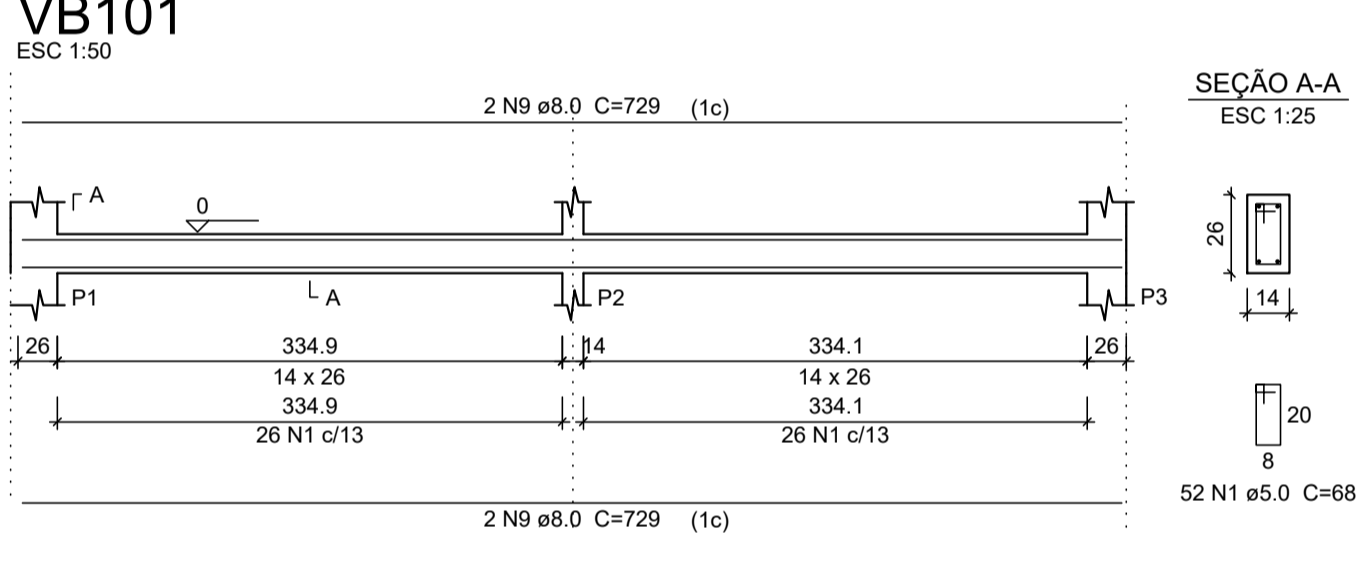
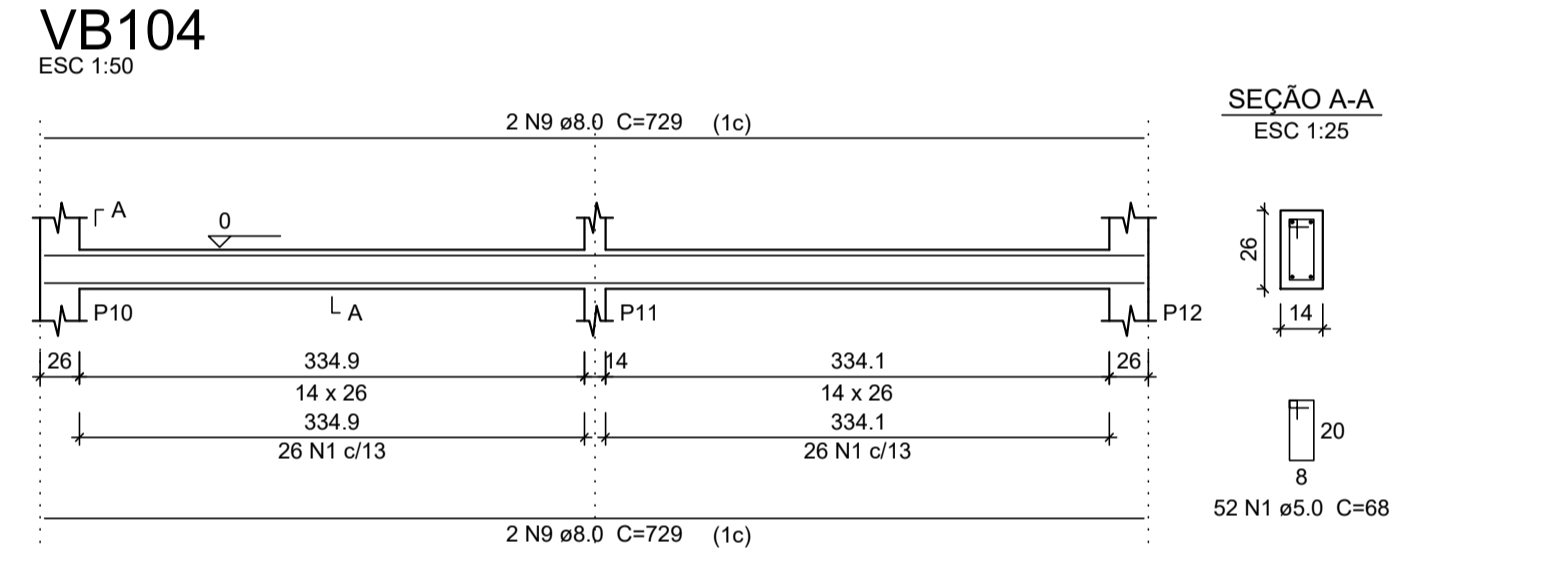
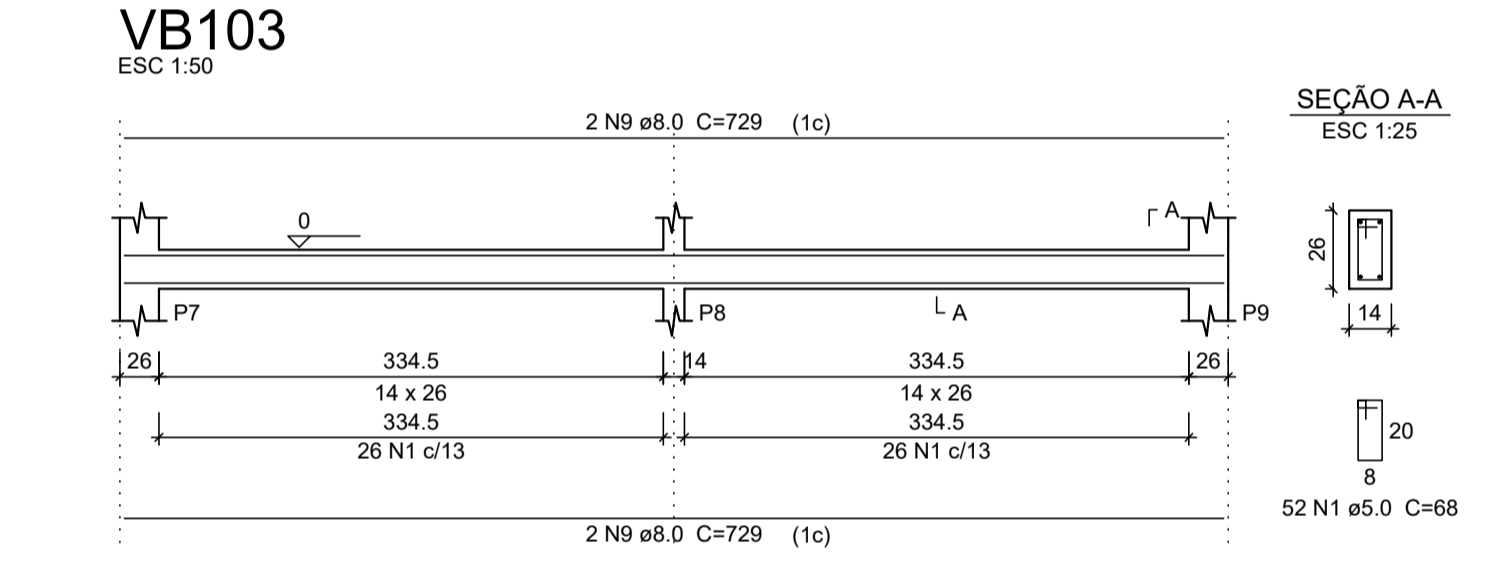
AÇO	N	DIAM (mm)	QUANT (Barras)	UNIT (cm)	C.TOTAL (cm)
CA60	1	5.0	1028	68	69904
CA50	2	6.3	40	104	4160
	3	6.3	128	119	15232
	4	6.3	24	129	3096
	5	6.3	80	129	10320
	6	8.0	18	113	2034
	7	8.0	56	133	7448
	8	8.0	44	143	6292
	9	8.0	24	729	17496
	10	8.0	4	1068	4352
	11	8.0	4	683	2732
	12	8.0	4	1198	4792
	13	8.0	4	627	2508
	14	8.0	2	1082	2164
	15	8.0	2	677	1354
	16	8.0	2	1200	2400
	17	8.0	2	597	1194
	18	10.0	72	VAR	VAR
	19	10.0	72	138	9936



Resumo do aço

AÇO	DIAM (mm)	C.TOTAL (m)	PESO (kg)
CA50	6.3	328.1	80.38
	8.0	547.7	216.34
	10.0	211.7	130.62
CA60	5.0	699.1	107.66
PESO TOTAL (kg)			
CA50		427.34	
CA60		107.66	

Volume de concreto (C-25) = 9.32 m³
Área de forma = 109.33 m²



NOTAS	LEGENDA	MAPA-CHAVE	VERIFICAÇÃO	APROVAÇÃO	CONTRATANTE:	CONTRATADA:	RESPONSÁVEL TÉCNICO:	MUNICÍPIO/ÁREA:	ENDEREÇO DA OBRA:	DATA:	ESCALA:	INDICADA	PRANCHA:
					PREFEITURA MUNICIPAL DE PIRAPORA/MG	CARVALHO AMARAL ENGENHARIA	LWAN MATEUS COSTA SOUZA	MUNICÍPIO DE PIRAPORA/MG	AVENIDA HERCULANO CINTRA MOURÃO	22/10/2021	INDICADA		03\08