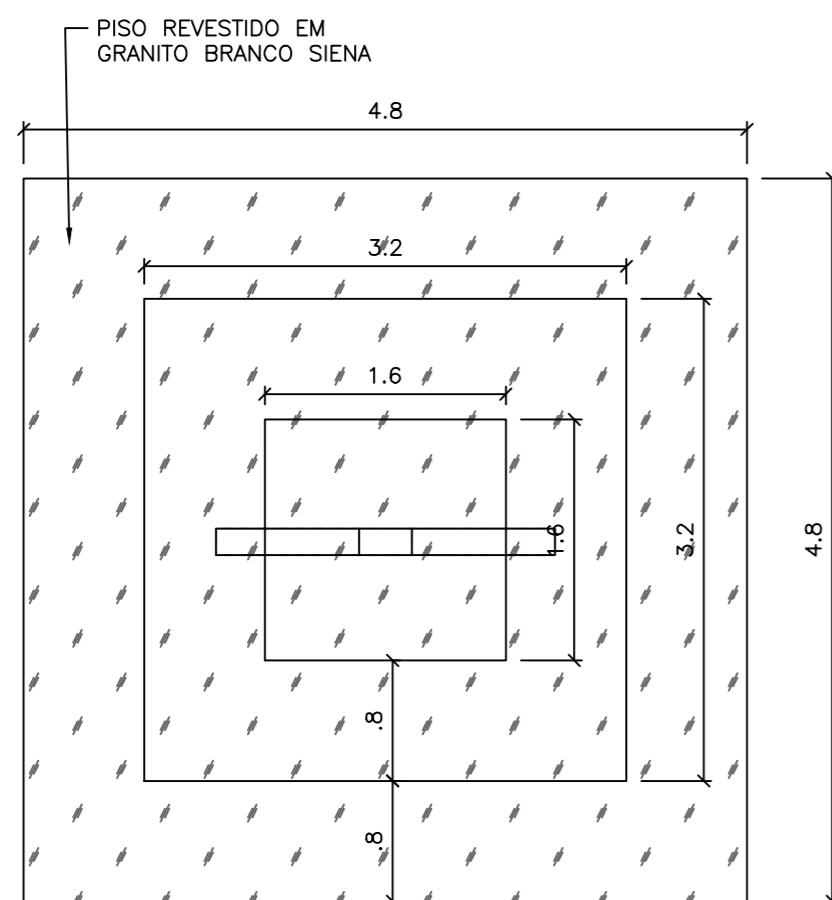


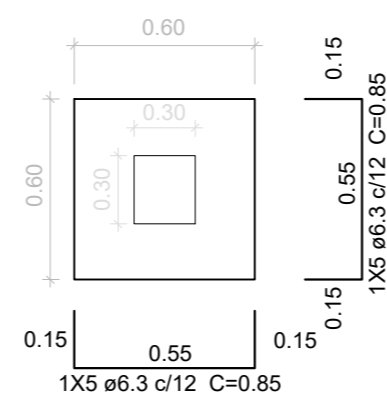
**01 VISTA FRONTAL-VELÁRIO**  
ESCALA 1:50



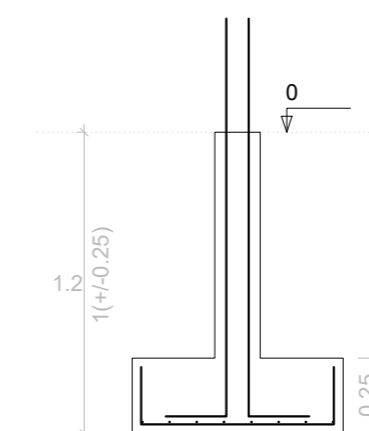
**02 PLANTA BAIXA - VELÁRIO**  
ESCALA 1:50

**SAPATA PARA CRUZ**

PLANTA  
ESC 1:100

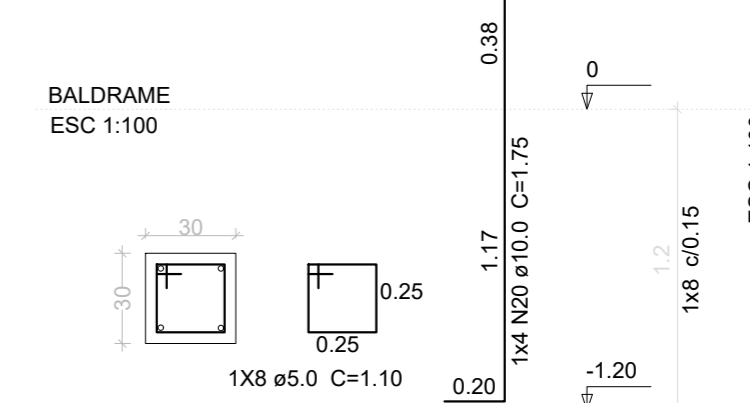


CORTE  
ESC 1:100



**PILAR DE ARRANQUE DA CRUZ**

BALDRAME  
ESC 1:100



Solo com capacidade de suporte > 1.50 kgf/cm<sup>2</sup>  
Solo compactado sobre a sapata  
peso específico > 1600.00 kgf/m<sup>3</sup>

**Relação do aço**

AÇO	ITEM	DIAM	Q. DE BARRAS	QUANT. (u)	UNIT (m)	C.TOTAL (m)
CA60	ARRANQUE	5.0	8	1	1.10	8.8
CA50	SAPATAS	6.3	5	1	0.85	4.25
CA60	ARRANQUE	10.0	4	1	1.75	7.00

**Resumo do aço**

AÇO	DIAM	compr.(m)	peso (kg)
CA50	10.0	7.00	4.32
CA50	6.3	4.25	1.04
CA60	5.0	8.8	1.35
<b>PESO TOTAL (kg)</b>			
CA50		5.36	
CA60		1.35	

**NOTAS**

1 - Medidas em metros.

**LEGENDA**

**ATUALIZAÇÃO**

REV.	DESCRIÇÃO	DATA	EXEC.	VERIF.	APROV.
0	EMIÇÃO INICIAL				

CONTRATADA:	 CARVALHO AMARAL ENGENHARIA CNPJ Nº: 16.783.066/0001-35 Avenida Mestre Fininha, nº 726, 1º andar Centro, Montes Claros/MG, CEP: 39401-074	RESP. TEC. LWAN MATHEUS COSTA SOUZA REG. CREA: 255.542/D
CONTRATANTE:	 PREFEITURA MUNICIPAL DE PIRAPORA/MG CNPJ Nº: 23.539.463/0001-21 R. Ant. Nascimento, 274 Centro, Pirapora/MG, CEP: 39.270-000	MUNICÍPIO/ÁREA: MUNICÍPIO DE PIRAPORA/MG RESPONSÁVEL CONTRATANTE: PREF. MUNICIPAL DE PIRAPORA
TÍTULO:	PROJETO ESTRUTURAL CONSTRUÇÃO DE CEMITÉRIO BAIXA VELÁRIO, VISTA FRONTAL VELÁRIO E DETALHE ESTRUTURAL	
DATA:	06/06/2021	ESCALA: INDICADA
ARQUIVO:	DE-2021.1690-MG.PIR-EST-EXE.001=0	PRANCHA: 01/01