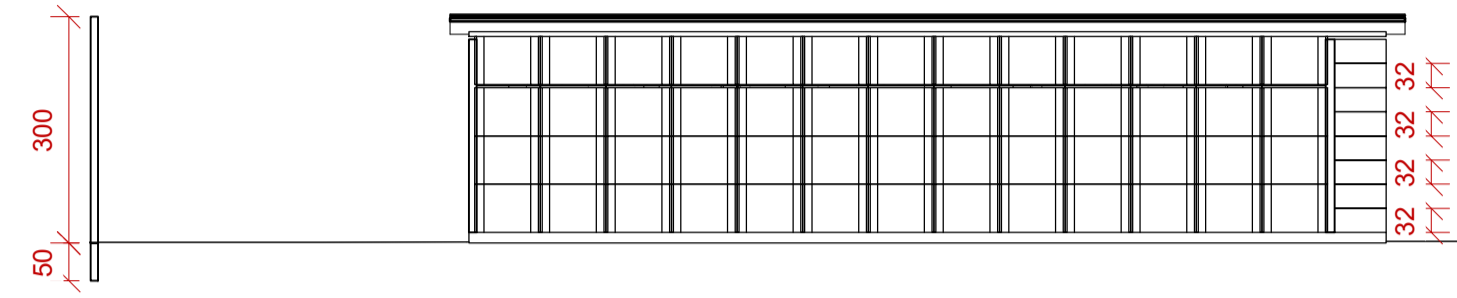
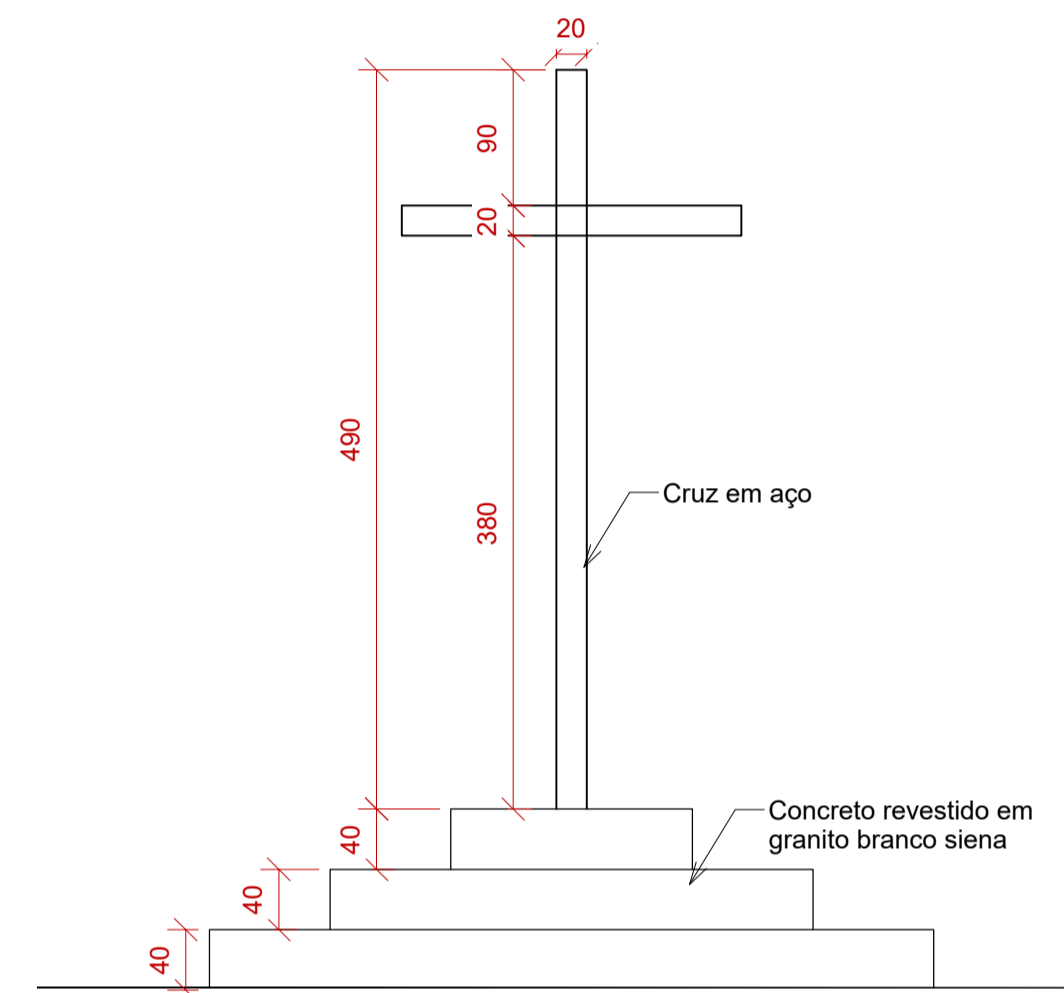


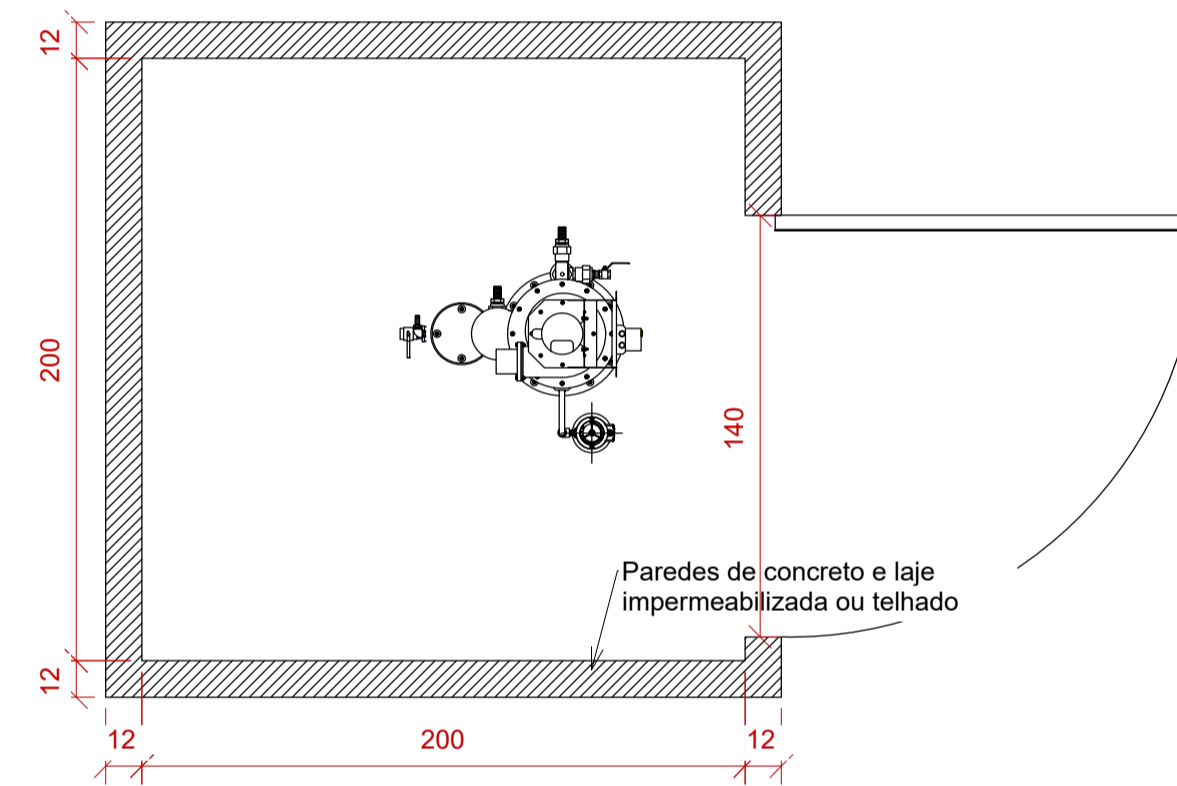
04 CORTE 1
ESCALA 1:100



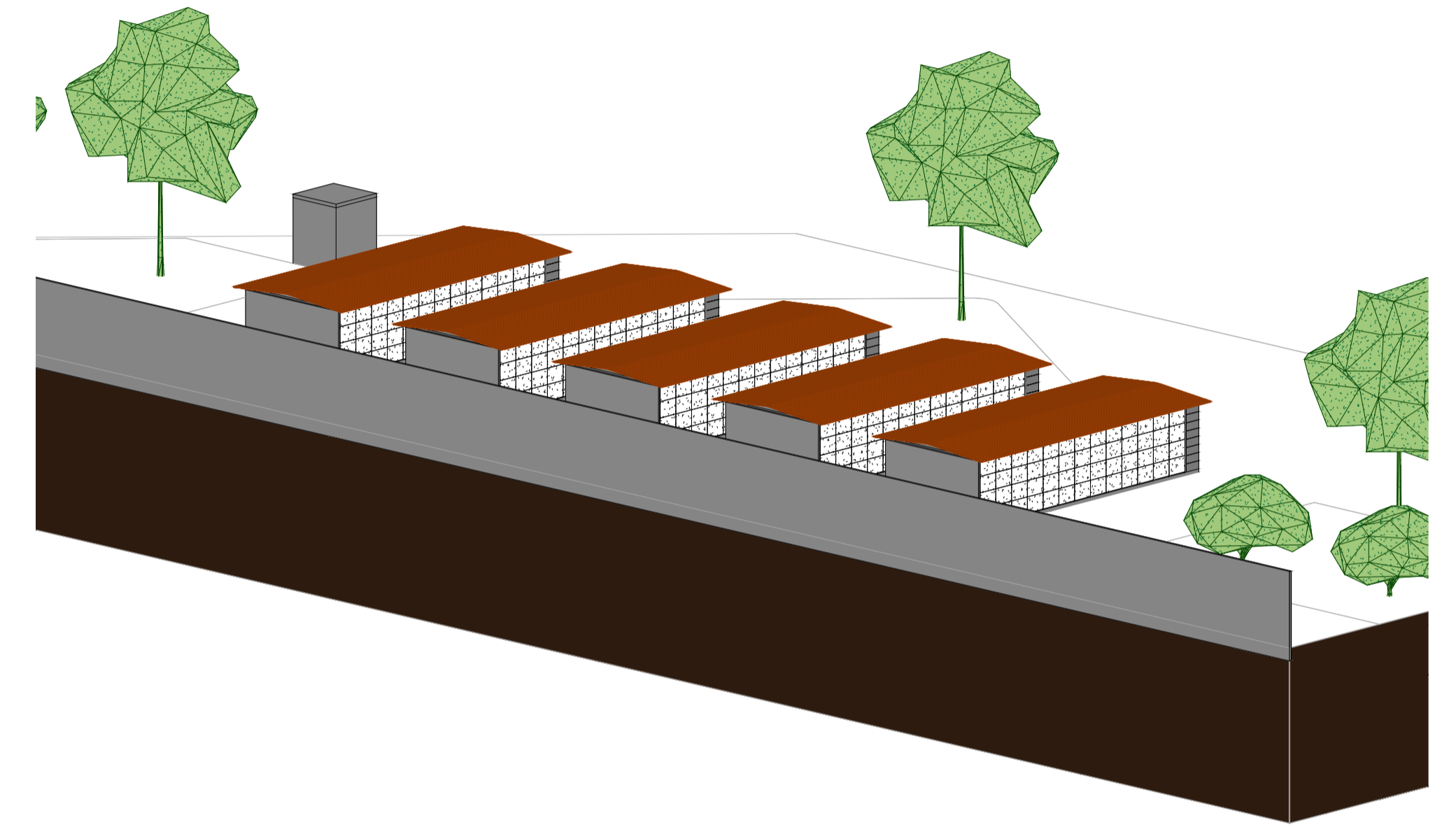
05 CORTE 2
ESCALA 1:100



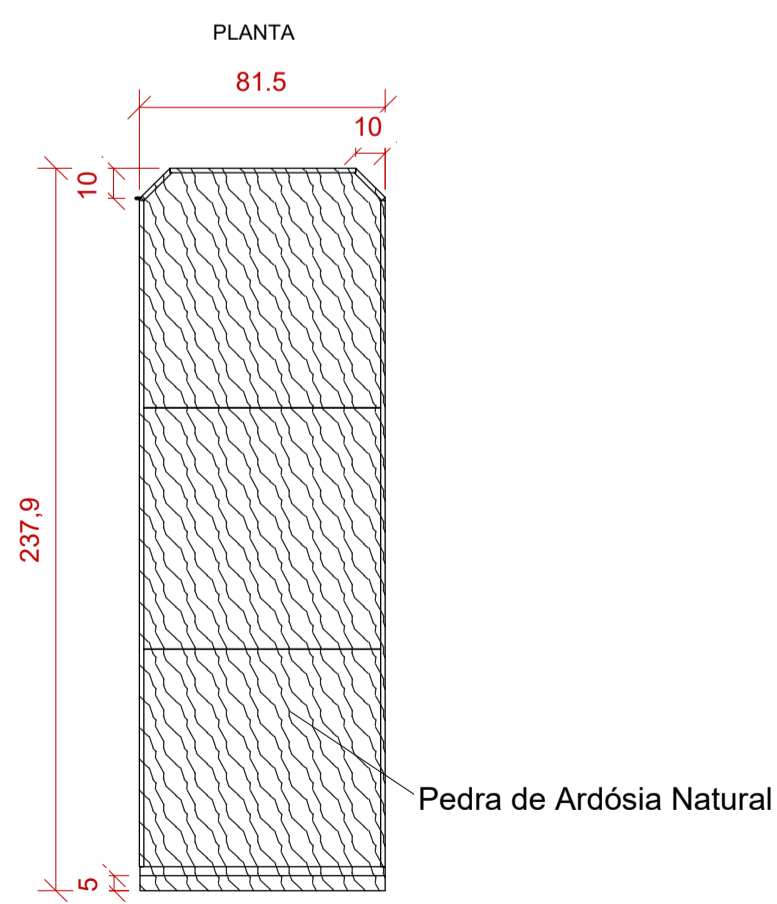
06 VELÁRIO CRUZ
ESCALA 1:50



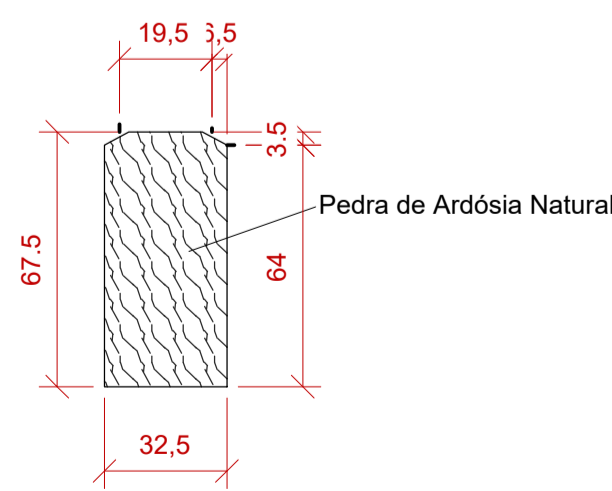
07 DETALHE CASA DE MÁQUINA
ESCALA 1:25



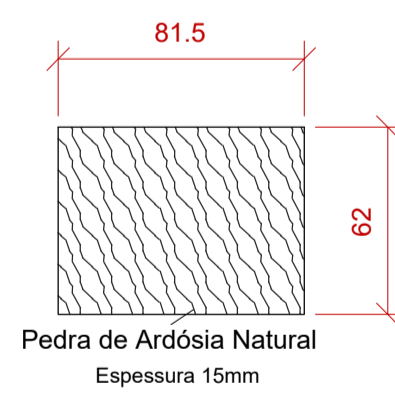
13 3D - 02
SEM ESCALA



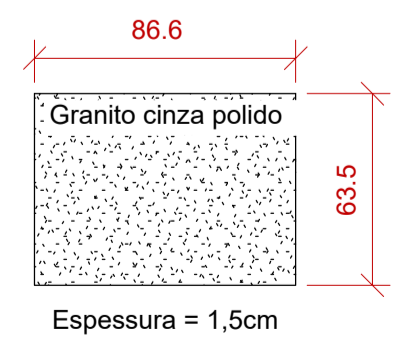
08 DETALHE BACIA DE CONTENÇÃO
ESCALA 1:25



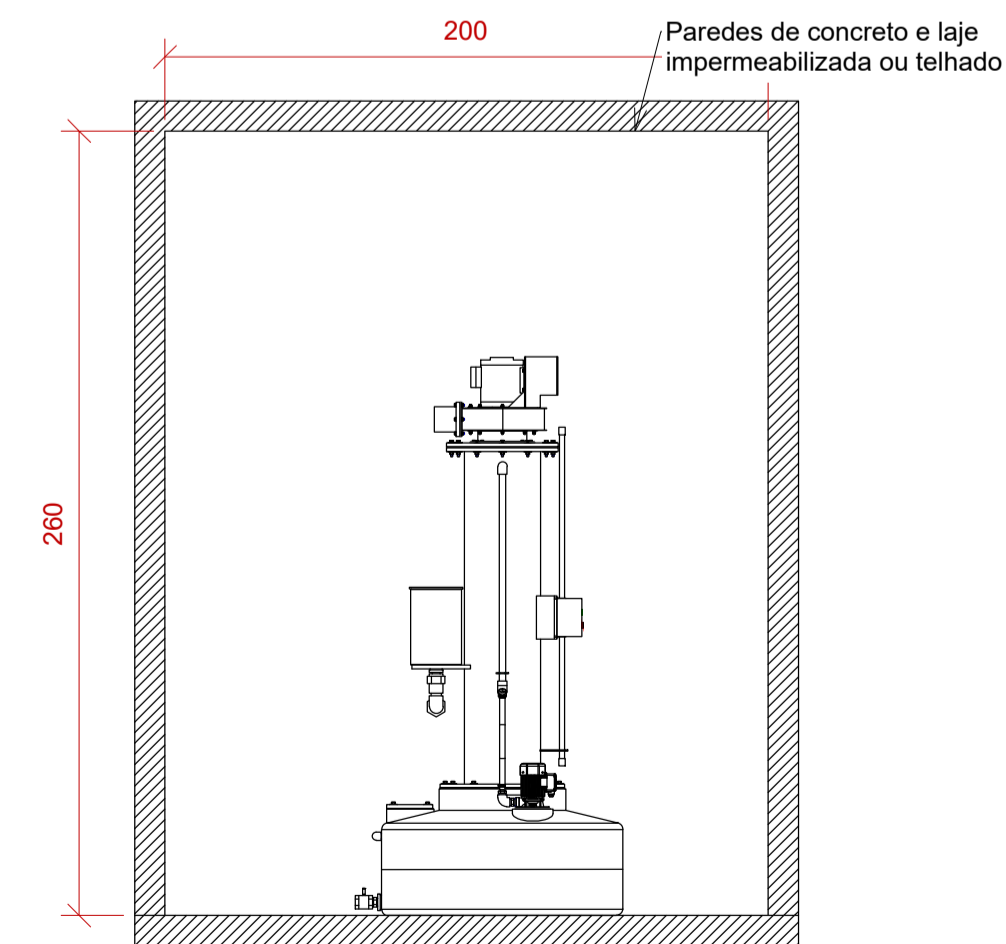
09 DIVISÓRIA NICHOS
ESCALA 1:20



10 TAMPA INTERNA
ESCALA 1:25



11 TAMPA EXTERNA
ESCALA 1:25



12 CORTE CASA DE MÁQUINA
ESCALA 1:25

NOTAS:
1- MEDIDAS EM CENTÍMETROS.

CONTRATADA: CARVALHO AMARAL ENGENHARIA CNPJ Nº: 16.783.066/0001-35 Avenida Mestre Firmino, nº 728, 1º andar Centro, Montes Claros/MG, CEP: 38401-074	RESP. TEC. LWAN MATHEUS COSTA SOUZA REG. CREA: 255.542/D
CONTRATANTE: PREFEITURA MUNICIPAL DE PIRAPORA/MG CNPJ Nº: 23.539.463/0001-21 R. Ant. Nascimento, 574 Centro, Pirapora/MG, CEP: 39.270-000	MUNICÍPIO/ÁREA: MUNICÍPIO DE PIRAPORA/MG RESPONSÁVEL CONTRATANTE: PREF. MUNICIPAL DE PIRAPORA
TÍTULO: PROJETO ARQUITETÔNICO CONSTRUÇÃO DE CEMITÉRIO CORTES, DETALHES, DETALHES CASA DE MÁQUINA E 3D	
DATA: 06/06/2021	ESCALA: INDICADA
ARQUIVO: DE-2021.1690-MG.PIR-ARQ-EXE.001=0	PRANCHA: 02/03