

Lista de materiais - Pavimento	
Elétrica	
Acessórios p/ eletrodutos	
Arnela zamak 1"	2 pçs
Bucha zamak 1"	2 pçs
Caixa PVC 4x2"	18 pçs
Condulete alum. encaixe tipo LR 1" sem tampa	12 pçs
Condulete alum. encaixe tipo T 1" sem tampa	12 pçs
Curva 135° PVC rosca 1"	1 pç
Curva 90° PVC longa rosca 1"	4 pçs
Acessórios uso geral	
Bucha de nylon S4	48 pçs
Parafuso fenda galvan. cab. panela 2,9x25mm autoatarrachante	48 pçs
Cabo Unipolar (cobre)	
Isol PVC - 450/750V (ref. Piratic Ecoplus BWF Flexível)	
10 mm² - Azul claro	0,69 m
10 mm² - Branco	0,69 m
10 mm² - Preto	0,69 m
10 mm² - Vermelho	0,69 m
25 mm² - Azul claro	90,1 m
25 mm² - Branco	90,1 m
25 mm² - Preto	90,1 m
25 mm² - Vermelho	90,1 m
4 mm² - Amarelo	71,1 m
4 mm² - Azul claro	137,72 m
4 mm² - Branco	101,52 m
6 mm² - Amarelo	272,8 m
6 mm² - Azul claro	910,98 m
6 mm² - Branco	126,02 m
6 mm² - Preto	350,33 m
6 mm² - Vermelho	281,23 m
Caixa de passagem - embutir	
Apo pintada (ref. Lukbox) 100x100x80 mm	58 pçs
200x200x100 mm	1 pç
Dispositivo Elétrico - embutido	
Placa 2x4"	18 pçs
Placa cf furo	18 pçs
Dispositivo Elétrico - sobrepor	
Tampa metálica p/ condulete	24 pçs
Tampa cega	24 pçs
Dispositivo de Comando	
Relé fotoelétrico 127V - 100W c/ fotocélula	18 pçs
Dispositivo de Proteção	
Disjuntor Tripolar Termomagnético - norma DIN (Curva C) 20 A - 6 kA	1 pç
40 A - 6 kA	1 pç
Disjuntor unipolar termomagnético (220 V/127 V) - DIN (Curva B) 10 A - 5 kA	4 pçs
13 A - 5 kA	2 pçs
Dispositivo de proteção contra surto 175 V - 8 kA	4 pçs
Interruptor tetrapolar DR (3 fases/neutral - in 30mA) - DIN 25 A	1 pç
Eletroduto PVC flexível	
Eletroduto leve 1"	134 m
Eletroduto pesado 1,1/2"	149,2 m
1,1/4"	519,43 m
2"	106,4 m
3"	25,4 m
4"	29,9 m
Eletroduto PVC rosca	
Eletroduto, vara 3,0m 1"	1 m
Luminária e acessórios	
Luminária LED externa Ledvance Floodlight alta potência 100W	36 pçs
Ledvance Floodlight baixa potência 50W	12 pçs
Soquete base GU 10	81 pçs
Lâmpadas Led	
GU 10 8W Dimersível	81 pçs
Refletores 50W	9 pçs
Material p/ entrada serviço	
Armação secundária aço laminado 1 estribo	1 pç
Cabeçote alumínio p/ eletroduto 2,1/2"	1 pç
Cabo cobre nu	1 pç
Seção 10mm²	3 pçs
Cabo de aço galvanizado N° 14 BWG (r 300g)	0,5 kg
Caixa inspeção de aterramento 250x250x500mm	1 pç
Cinta de alumínio para poste L=18mm, C=1,0m	6 pçs
Haste de aterramento aço/cobre D=15mm, comprimento 2,4m	1 pç
Haste para armação secundária 16"x150"	1 pç
16"x350"	1 pç
Isolador roldana 600V	1 pç
Porcelana vidrada	1 pç
Poste de tubo galvanizado D=76mm, L=4,5mm	1 pç
Terminal de aterramento Haste-cabo	1 pç
Quadro de medição - CEMIG	
Unidade consumidora individual - sobrepor CM-14 - caixa para medidor polifásico e disjuntor bi/tripolar até 120A com It pela via pública	1 pç
Quadro distrib. chapa pintada - embutir	
Barr. trif., disj. geral - DIN (Ref. Morator)	1 pç
Cap. 24 disj. unip. - in barr. 150A	1 pç
Quadro de medição	
Quadro de medição - CEMIG Unidade consumidora individual - sobrepor CM-14 - caixa para medidor polifásico e disjuntor bi/tripolar até 120A com It pela via pública	1 pç
Refletor de led	
Lâmpadas Led	1 pç
Refletores 50W	1 pç
Relé Fotoelétrico	
Acessórios p/ eletrodutos - Caixa PVC 4x2"	1 pç
Dispositivo Elétrico - embutido - Placa 2x4"	1 pç
Dispositivo de Comando - Placa cf furo	1 pç
Relé fotoelétrico 127V - 100W c/ fotocélula	1 pç

Legenda de condutos - Pavimento	
Elétrica	Direta
	Teto
	Alta
	Média
	Piso

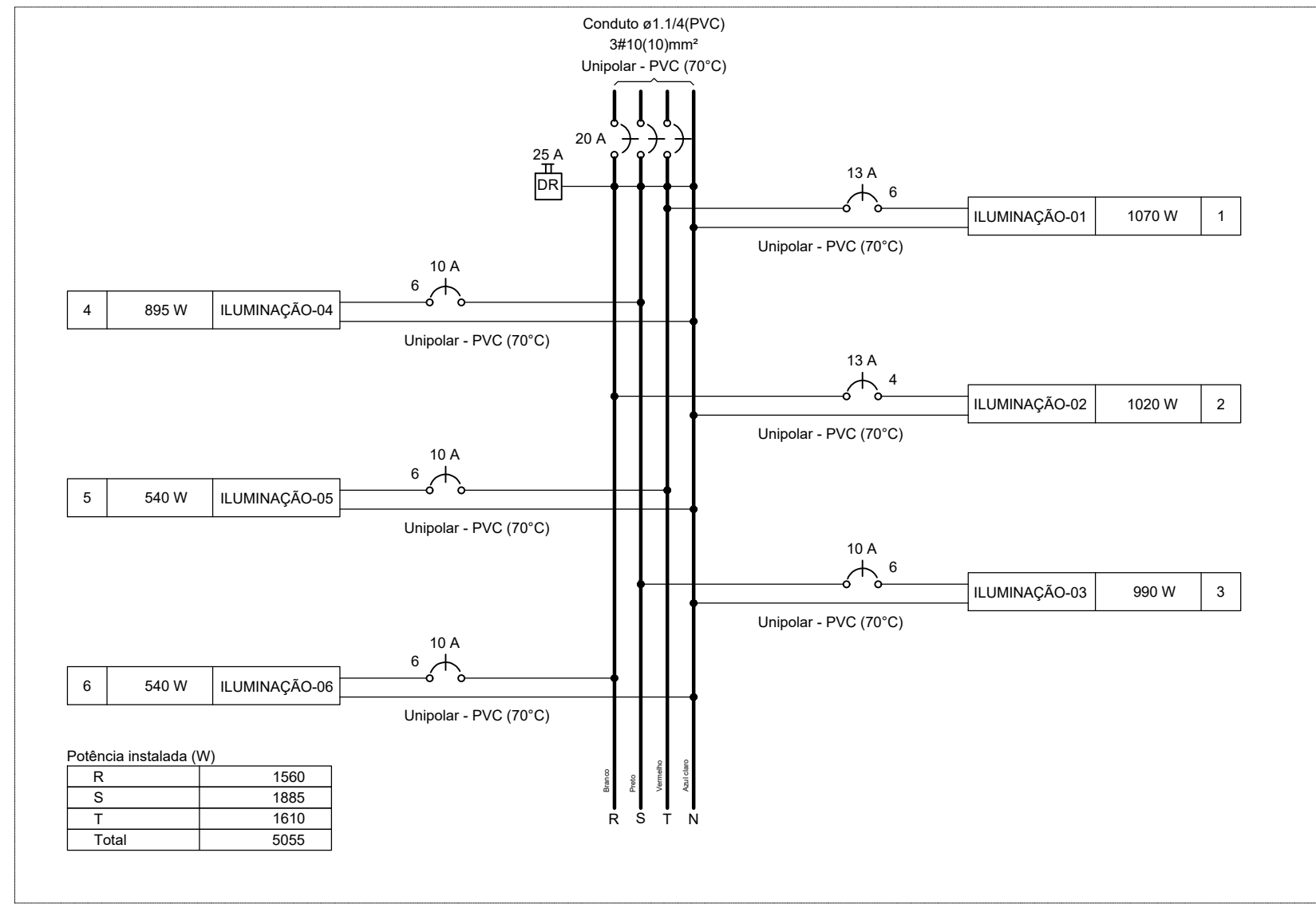
Legenda das indicações - Pavimento	
Led SW GU 10 - SW	Lum
Luminárias externas - Ledvance Floodlight alta potência 100W	Lum
Luminárias externas - Ledvance Floodlight baixa potência 50W	Lum

Legenda - Pavimento	
Caixa de passagem 100x100x80 no piso	
Caixa de passagem 200x200x100 a 2,20 do piso	
Condulete LR	
Condulete T	
Entrada de serviço	
Luminária LED 100W	
Luminária LED 50W	
Lâmpada LED SW	
Quadro de distribuição	
Quadro de medição	
Refletor de led	
Relé Fotoelétrico	

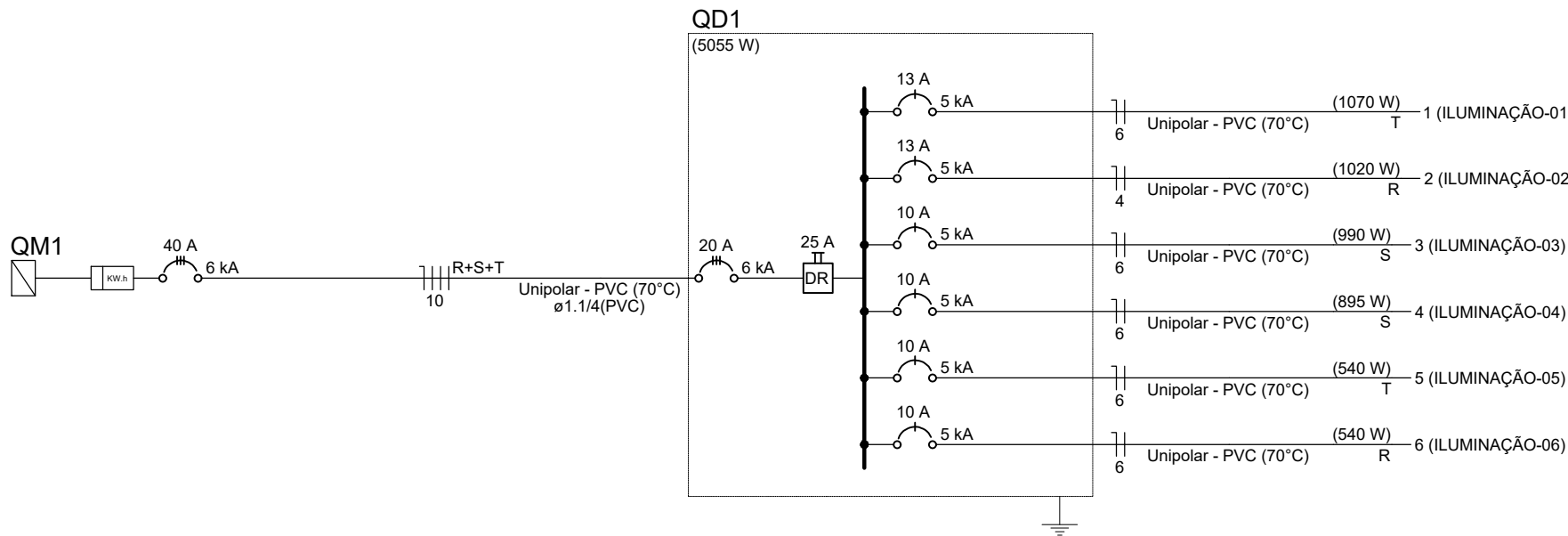
Quadro de Cargas (QD1) - Pavimento																							
Circuito	Descrição	Esquema	Método de inst.	Tensão (V)	Iluminação (W)	Pot. total. (W)	Pot. total. (VA)	Fases	Pot. - R (W)	Pot. - S (W)	Pot. - T (W)	FCT	FCA	It (A)	Ip (mm²)	Seção (A)	Ic (A)	Icc (A)	Dij (A)	dV parc (%)	dV total (%)	Status	
1	ILUMINAÇÃO-01	F+N	B1	127 V	4 7 7	1373	1070	T			1070	1,00	1,00	10,8	10,0	6	41,0	5	13	2,97	4,50	OK	
2	ILUMINAÇÃO-02	F+N	B1	127 V	4 6 7	1273	1020	R			1020	1,00	1,00	10,0	10,0	4	32,0	5	13	2,97	3,60	OK	
3	ILUMINAÇÃO-03	F+N	B1	127 V	38	8	1160	990	S		990	1,00	1,00	9,1	9,1	6	41,0	5	10	3,43	4,96	OK	
4	ILUMINAÇÃO-04	F+N	B1	127 V	19	8	1025	895	S		895	1,00	1,00	8,1	8,1	6	41,0	5	10	3,39	4,92	OK	
5	ILUMINAÇÃO-05	F+N	B1	127 V	8 4 3	657	540	T			540	1,00	1,00	5,2	5,2	6	41,0	5	10	2,44	3,97	OK	
6	ILUMINAÇÃO-06	F+N	B1	127 V	8 4 3	657	540	R			540	1,00	1,00	5,2	5,2	6	41,0	5	10	1,76	3,29	OK	
TOTAL					81 21 38	6145	5055	R+S+T	1560	1885	1610												

Quadro de Demanda (QD1) - Pavimento			
Tipo de carga	Potência instalada (kVA)	Fator de demanda (%)	Demanda (kVA)
Iluminação e TUG's (Áreas comuns e Condomínio)	6,15	100,00	6,15
TOTAL			6,15

QD1



Potência instalada (W)	
R	1560
S	1885
T	1610
Total	5055



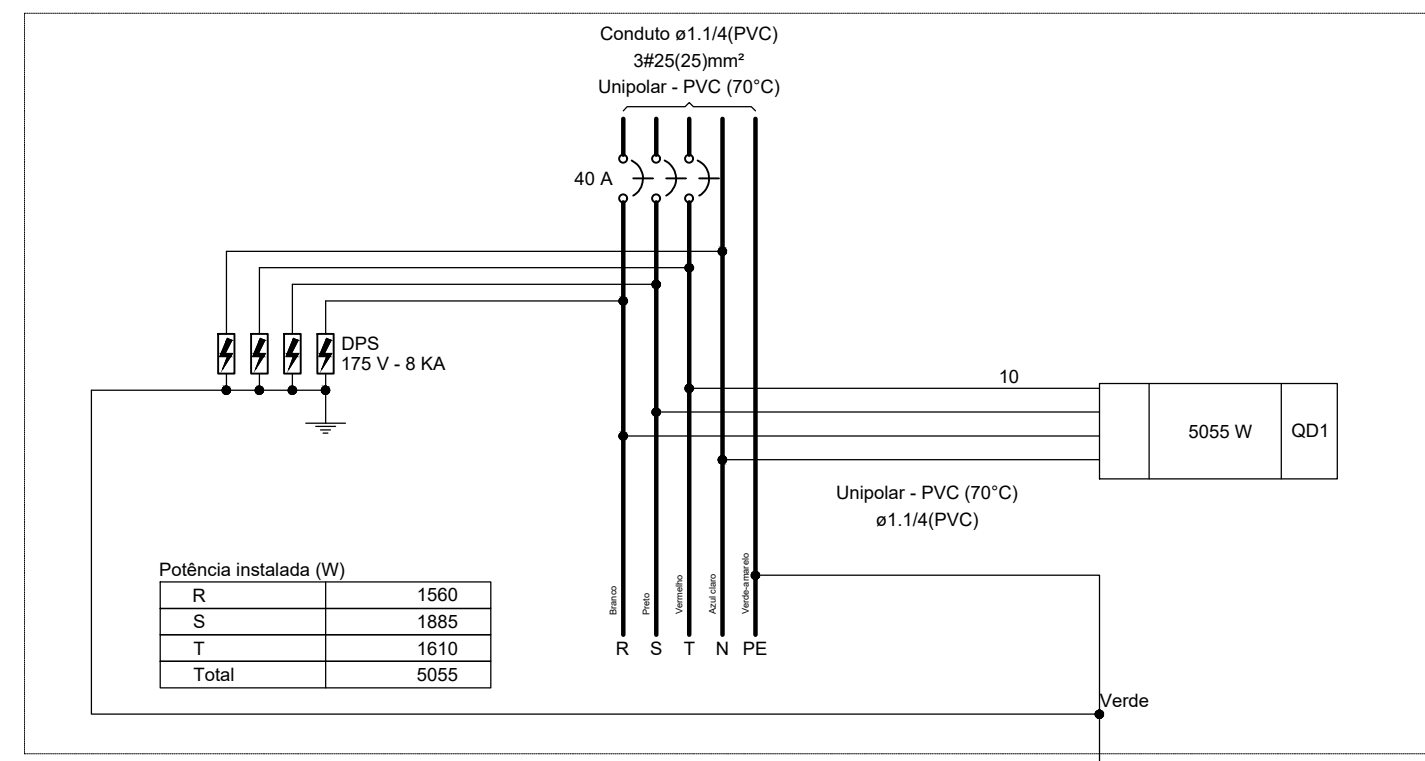
Quadro de Cargas (AL1) - Pavimento																						
Circuito	Descrição	Esquema	Método de inst.	Tensão (V)	Pot. total. (W)	Pot. total. (VA)	Fases	Pot. - R (W)	Pot. - S (W)	Pot. - T (W)	FCT	FCA	It (A)	Ip (mm²)	Seção (A)	Ic (A)	Icc (A)	Dij (A)	dV parc (%)	dV total (%)	Status	
QM1		3F+N	B1	220/127 V	6145	5055	R+S+T	1560	1885	1610	1,00	1,00	17,2	17,2	10	50,0	6	40	0,03	1,53	OK	
TOTAL					6145	5055	R+S+T	1560	1885	1610												

Quadro de Demanda (AL1) - Pavimento			
Tipo de carga	Potência instalada (kVA)	Fator de demanda (%)	Demanda (kVA)
Iluminação e TUG's (Áreas comuns e Condomínio)	6,15	100,00	6,15
TOTAL			6,15

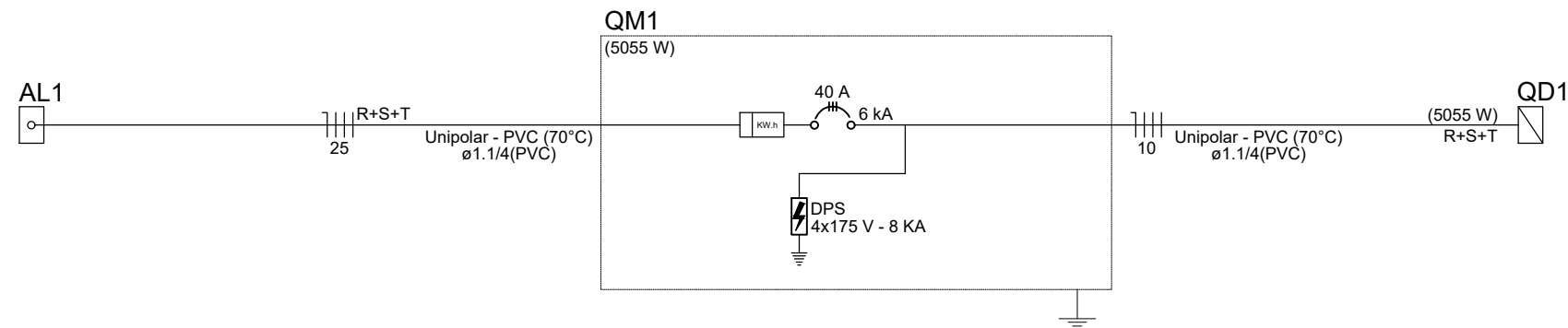
Quadro de Cargas (QM1) - Pavimento																						
Circuito	Descrição	Esquema	Método de inst.	Tensão (V)	Pot. total. (W)	Pot. total. (VA)	Fases	Pot. - R (W)	Pot. - S (W)	Pot. - T (W)	FCT	FCA	It (A)	Ip (mm²)	Seção (A)	Ic (A)	Icc (A)	Dij (A)	dV parc (%)	dV total (%)	Status	
QD1		3F+N	B1	220/127 V	6145	5055	R+S+T	1560	1885	1610	1,00	1,00	17,2	17,2	10	50,0	6	40	0,03	1,53	OK	
TOTAL					6145	5055	R+S+T	1560	1885	1610												

Quadro de Demanda (QM1) - Pavimento			
Tipo de carga	Potência instalada (kVA)	Fator de demanda (%)	Demanda (kVA)
Iluminação e TUG's (Áreas comuns e Condomínio)	6,15	100,00	6,15
TOTAL			6,15

QM1



Potência instalada (W)	
R	1560
S	1885
T	1610
Total	5055



Legenda detalhada - Pavimento	
Caixa de passagem 100x100x80 no piso	
Caixa de passagem - embutir	
Apo pintada (ref. Lukbox) 100x100x80 mm	1 pç
Caixa de passagem 200x200x100 a 2,20 do piso	
Caixa de passagem - embutir	
Apo pintada (ref. Lukbox) 200x200x100 mm	1 pç
Condulete LR	
Acessórios p/ eletrodutos	
Condulete alum. encaixe tipo LR 1" sem tampa	1 pç
Acessórios uso geral	
Bucha de nylon S4	2 pçs
Parafuso fenda galvan. cab. panela 2,9x25mm autoatarrachante	2 pçs
Dispositivo Elétrico - sobrepor	
Tampa metálica p/ condulete	1 pç
Tampa cega	1 pç
Condulete T	
Acessórios p/ eletrodutos	
Condulete alum. encaixe tipo T 1" sem tampa	1 pç
Acessórios uso geral	
Bucha de nylon S4	2 pçs
Parafuso fenda galvan. cab. panela 2,9x25mm autoatarrachante	2 pçs
Dispositivo Elétrico - sobrepor	
Tampa metálica p/ condulete	1 pç
Tampa cega	1 pç
Entrada de serviço	
Acessórios p/ eletrodutos	
Arnela zamak 1"	2 pçs
Bucha zamak 1"	2 pçs
Curva 135° PVC rosca 1"	1 pç
Curva 90° PVC longa rosca 1"	4 pçs
Eletroduto PVC rosca	
Eletroduto, vara 3,0m 1"	1 m
Material p/ entrada serviço	
Armação secundária aço laminado 1 estribo	1 pç
Cabeçote alumínio p/ eletroduto 2,1/2"	1 pç
Cabo cobre nu	1 pç
Seção 10mm²	3 pçs
Cabo de aço galvanizado N° 14 BWG (r 300g)	0,5 kg
Caixa inspeção de aterramento 250x250x500mm	1 pç
Cinta de alumínio para poste L=18mm, C=1,0m	6 pçs
Haste de aterramento aço/cobre D=15mm, comprimento 2,4m	1 pç
Haste para armação secundária 16"x150"	1 pç
16"x350"	1 pç
Isolador roldana 600V	1 pç
Porcelana vidrada	1 pç
Poste de tubo galvanizado D=76mm, L=4,5mm	1 pç
Terminal de aterramento Haste-cabo	1 pç
Luminária LED 100W	
Luminária e acessórios	
Luminária Led externa Ledvance Floodlight alta potência 100W	1 pç
Luminária LED 50W	
Luminária e acessórios	
Luminária Led externa Ledvance Floodlight baixa potência 50W	1 pç
Lâmpada LED SW	
Luminária e acessórios	
Soquetes base GU 10	1 pç
Lâmpadas Led	
GU 10 8W Dimersível	1 pç
Quadro de distribuição	
Quadro distrib. chapa pintada - embutir	
Barr. trif., disj. geral - DIN (Ref. Morator)	1 pç
Cap. 24 disj. unip. - in barr. 150A	1 pç
Quadro de medição	
Quadro de medição - CEMIG Unidade consumidora individual - sobrepor CM-14 - caixa para medidor polifásico e disjuntor bi/tripolar até 120A com It pela via pública	1 pç
Refletor de led	
Lâmpadas Led	1 pç
Refletores 50W	1 pç
Relé Fotoelétrico	
Acessórios p/ eletrodutos - Caixa PVC 4x2"	1 pç
Dispositivo Elétrico - embutido - Placa 2x4"	1 pç
Dispositivo de Comando - Placa cf furo	1 pç
Relé fotoelétrico 127V - 100W c/ fotocélula	1 pç

CONTRATADA: CNPJ Nº: 16.783.066/0001-35 AV. MESTRA BRUNHA, Nº 26 - 1º ANDAR, CIDADE SANTA MARIA, MONTES CLAROS/MG - CEP: 39401-074	CONTRATANTE: CNPJ Nº: 23.539.463/0001-21 RUA ANTONIO NASCIMENTO, Nº 274 - CENTRO, PIRAPORA/MG - CEP: 39270-000
RESPONSÁVEL TÉCNICO: LWAN MATHÉUS COSTA SOUZA CREA/CAU: 255.542/D - MG	RESPONSÁVEL LEGAL: PREFEITO(A) MUNICIPAL DE PIRAPORA/MG
ILUMINAÇÃO PRAÇA MATRIZ DE PIRAPORA	
DESCRIÇÃO: QUADROS DE CARGAS E DEMANDA, LISTA DE MATERIAIS E DIAGRAMAS	ÁREA EFICADA: 4.103,99 m² TIPO DE EDIFICAÇÃO: TÉRREO
ENDEREÇO DA OBRA: PRAÇA CORONEL RAMOS, BAIRRO CENTRO	DATA INICIAL: 05 DE JULHO DE 2023 DATA DA REV.: 05 DE JULHO DE 2023
REFERÊNCIA DO PROJETO: 2473	ESCALA: INDICADAS Nº REVISÃO: 00 02/02

ELÉTRICO