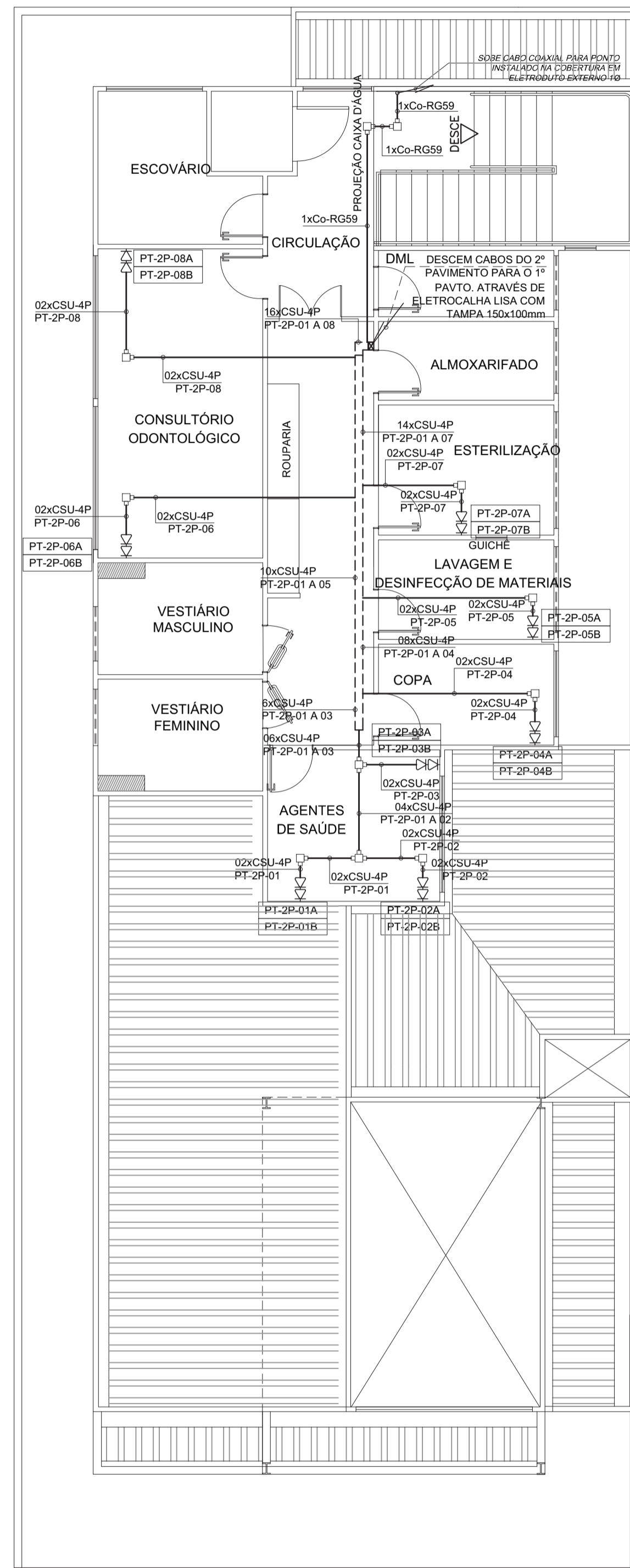


PLANTA DE CABEAMENTO ESTRUTURADO DO 1º PAVIMENTO
ESCALA: 1/75



PLANTA DE CABEAMENTO ESTRUTURADO DO 2º PAVIMENTO
ESCALA: 1/75



PLANTA DA COBERTURA
ESCALA: 1/75

SIMBOLÓGIA - CABEAMENTO ESTRUTURADO.	
SÍMBOLO	DESCRIÇÃO
---	ELETROCALHA METÁLICA LISA COM VIROLA DO TIPO 'C' E TAMPA DE PRESSÃO (DIMENSÕES: 150x100mm)
---	ELETRODUTO EM AÇO GALVANIZADO, INSTALAÇÃO APARENTE NO ENTREFERRO, Ø1" OU CONFORME INDICAÇÃO EM PLANTA
---	ELETRODUTO EM PVC RÍGIDO EMBUTIDO EM PAREDE OU NO PISO, Ø1" OU CONFORME INDICAÇÃO EM PLANTA
▽	CAIXA DE EMBUTIR 4x4" EM PVC EMBUTIDA NA PAREDE PARA O RECEBIMENTO DE PONTOS DE LÓGICA, h=220cm
▽	CAIXA DE EMBUTIR 4x4" EM PVC EMBUTIDA NA PAREDE PARA O RECEBIMENTO DE PONTOS DE LÓGICA, h=110cm
▽	CAIXA DE EMBUTIR 4x4" EM PVC EMBUTIDA NA PAREDE PARA O RECEBIMENTO DE PONTOS DE LÓGICA, h=30cm
⊞	CAIXAS METÁLICAS DE PASSAGEM DO TIPO CONDULETE MÚLTIPLA - TIPOS X, T, LL, E, LR e C RESPECTIVAMENTE, CONFORME NBR-15.701
⊞	EM CAIXA DE EMBUTIR 4x4" EM PVC EMBUTIDA NA PAREDE (OU CONFORME INDICAÇÃO) VAZIA INSTALADA A 30cm (OU CONFORME INDICAÇÃO) DO PISO ACABADO - CAIXA DE PASSAGEM
⊞	CAIXA DE EMBUTIR 4x4" EM PVC EMBUTIDA NA PAREDE (OU CONFORME INDICAÇÃO) VAZIA INSTALADA A 220cm (OU CONFORME INDICAÇÃO) DO PISO ACABADO - CAIXA DE PASSAGEM
⊞	PONTOS DE LÓGICA EM CONDULETE METÁLICO Ø1" DO TIPO E OU C, h=30cm
⊞	EM CAIXA DE EMBUTIR 4x4" EM PVC EMBUTIDA NO TETO PARA PASSAGEM DOS CABOS DE ÁUDIO E VÍDEO
⊞	ARMÁRIO DE TELECOMUNICAÇÕES (RACK) METÁLICO FECHADO, 19"x12"US, FIXADO NA PAREDE COM ALTURA DE TOPO DE 2,20m (VER DETALHES).
---	PERCURSO QUE SOBE, QUE PASSA E QUE DESCE EM NÍVEL CONFORME INDICAÇÃO EM PLANTA.
PT-TER-001	ETIQUETA DE IDENTIFICAÇÃO DO PONTOS DE TELECOMUNICAÇÕES: - NIN - SEQUENCIAL DO PONTO - XXX - PAVIMENTO DE INSTALAÇÃO DO PONTO - PT - PONTO DE TELECOMUNICAÇÕES OU TV - PONTO PARA TV (CABO COAXIAL) INDICAÇÃO DE MÍDIA UTILIZADA PARA CABEAMENTO ESTRUTURADO COM NÚMERO DE CABOS POR TRECHO, SENDO: - CSU 4p - CABO TRANÇADO REDE SECUNDÁRIA (MALHA HORIZONTAL) 4 PARES TRANÇADOS NÃO BLINDADOS CATEGORIA 6; - CSP 25p - CABO TRANÇADO REDE PRIMÁRIA (TRONCOS) 25 PARES TRANÇADOS NÃO BLINDADOS CATEGORIA 3 (VOZ) - Co RG59 - CABO COAXIAL RG-59 MALHA 90% PARA TV - XX - QUANTIDADE DE CABOS NO PERCURSO

- NOTAS:
- 1-PROIBIDA REPRODUÇÃO OU ALTERAÇÃO DO CONTEÚDO SEM AUTORIZAÇÃO DOS RESPONSÁVEIS TÉCNICOS DO PROJETO.
 - 2-DIREITOS AUTORAIS RESERVADOS - LEI FEDERAL 9.610 DE 19/02/1996.
 - 3-CONFIRMAR MEDIDAS NO LOCAL.
 - 4-COTAS EM CENTÍMETROS.
 - 5-OS COMPONENTES E MATERIAIS ESPECIFICADOS NESTE PROJETO SÃO REFERÊNCIAS, E PODERÃO SER SUBSTITUÍDOS POR EQUIVALENTE TÉCNICO (APRESENTAR PROTÓTIPO PARA APROVAÇÃO POR PARTE DA FISCALIZAÇÃO DE OBRAS).

SUBSECRETARIA DE VIGILÂNCIA E PROTEÇÃO À SAÚDE
SUPERINTENDÊNCIA DE VIGILÂNCIA SANITÁRIA
DIRETORIA DE INFRAESTRUTURA FÍSICA

PROJETO MODELO UNIDADE BÁSICA DE SAÚDE
PROJETO DE ACORDO COM RDC-50/2002 E
RESOLUÇÃO 1797/09 DA SES-MG

**É DE RESPONSABILIDADE DO MUNICÍPIO APROVAÇÃO
COM A IMPLANTAÇÃO NO TERRENO ESCOLHIDO.**

REVISÃO	OBJETO	DATA	VERIFICAÇÃO
06	REVISÃO DO DETALHAMENTO E LEGENDA	08/10/2013	VIABILE
05	REVISÃO DO DETALHAMENTO	23/09/2013	VIABILE
04	READEQUAÇÃO DA ARQUITETURA E COMENTÁRIOS	11/09/2013	VIABILE
03	ADEQUAÇÃO DA ARQUITETURA CONFORME VISA	31/01/2013	VIABILE
02	EMISSIONAL FINAL	08/11/2012	VIABILE
01	ALTERADO ARQUITETURA	26/10/2012	VIABILE
00	EMISSIONAL INICIAL	26/09/2012	VIABILE

GERENCIAMENTO E PROJETO:

Viabile
solução em projetos

Av. Augusto de Lima, nº555
conj. 418 - Centro - BH
Telefax: (31) 3324-2702
http://www.viabile.com.br
viabile@viabile.com.br

DESENVOLVIMENTO: BRENO ASSIS DE OLIVEIRA	DATA: OUTUBRO/2013
NOME DO ARQUIVO CAD: 460-UBSSS-R07-ECE-01-PE-T1A.DWG	ESCALA: INDICADA
RESPONSÁVEL TÉCNICO:	UNIDADE: MILÍMETROS
BRENO ASSIS DE OLIVEIRA CREA: 76.667/D	SECRETARIA DO ESTADO DE SAÚDE DE MINAS GERAIS

GOVERNO DO ESTADO DE MINAS GERAIS
Secretaria de Estado de Saúde de Minas Gerais
Cidade Administrativa Presidente Tancredo Neves
Rodovia Prof. Américo Gianetti s/nº - Bairro: Serra Verde - B. Hte -
Minas Gerais - CEP: 31630-900 SES-MG Predio Minas - 12º e 13º andar

SUBSECRETARIA DE INOVAÇÃO E LOGÍSTICA
SUPERINTENDÊNCIA DE GESTÃO
DIRETORIA DE GESTÃO DA REDE FÍSICA

DISCIPLINA: CABEAMENTO ESTRUTURADO	ETAPA: PROJETO EXECUTIVO	FOLHA: 01 02
PROJETO: UBS MINAS - PROJETO MODELO TIPO T1A - ACLIVE		
ENDEREÇO: VÁRIAS UNIDADES NO ESTADO DE MINAS GERAIS		
CONTEÚDO: PLANTAS SIMBOLÓGIA		

RACK METÁLICO FECHADO DE PAREDE 19"x12Us.
FIXADO A 2,20m DO PISO ACABADO (TOPO)
PROF.: 570mm COM PORTA DE VIDRO. REF.:
MINIRACKS 19" DA REDE RACK

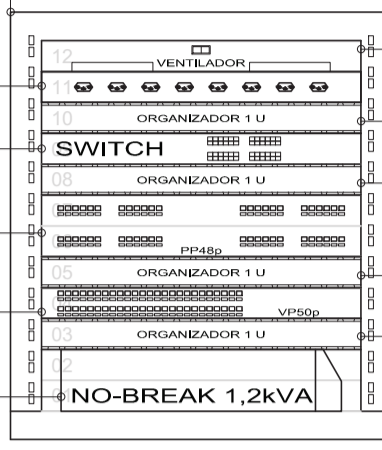
CAIXA COM 8 TOMADAS 2P+T PADRÃO
BRASILEIRO. REF.: CARTHOM'S

SWITCH ETHERNET PADRÃO 19". REF.: SWITCH
BASELINE 2952-SFP PLUS - 48 PORTAS + 4
PORTAS GIGABIT SFP DA 3COM

PATCH PANEL 48 POSIÇÕES CATEGORIA 6 -
MALHA HORIZONTAL PATCH PANEL GIGALAN
CAT 6 48P DA FURUKAWA

VOICE PANEL 50 POSIÇÕES - GUIA DE CABOS DE
1U - DISTRIBUIÇÃO DE RAMAIS 0051 a 0100

NO-BREAK ENTRADA 100-240Vac SAÍDA 115Vac
1,2kVA E AUTONOMIA MÍNIMA DE 20 MINUTOS.
REF.: SPWR1200 DA ENGETRON



GAVETA DE VENTILAÇÃO PADRÃO 19" C/
QUATRO VENTILADORES 12TV. REF.: CARTHOM'S

ORGANIZADOR DE CABOS DE 1 U. REF.:
CARTHOM'S

ORGANIZADOR DE CABOS DE 1 U. REF.:
CARTHOM'S

ORGANIZADOR DE CABOS DE 1 U. REF.:
CARTHOM'S

ORGANIZADOR DE CABOS DE 1 U. REF.:
CARTHOM'S

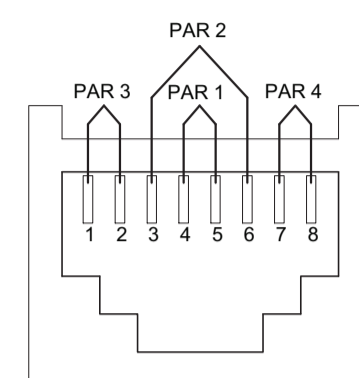
ORGANIZADOR DE CABOS DE 1 U. REF.:
CARTHOM'S

OBSERVAÇÃO: É PARTE INTEGRANTE DO ESCOPO DO INSTALADOR O FORNECIMENTO DE
PATCH-CORDS (REF.: FURUKAWA) NAS SEGUINTES CONFIGURAÇÕES E QUANTIDADES:

- 01 - PATCH CORD UTP/UTP CAT. 6 NA COR AZUL (DADOS) 1,5m - 20 UNIDADES;
- 02 - PATCH CORD UTP/UTP CAT. 6 NA COR BRANCA (RAMAIS) 1,5m - 20 UNIDADES.

AT-T1 - ARMÁRIO DE TELECOMUNICAÇÕES

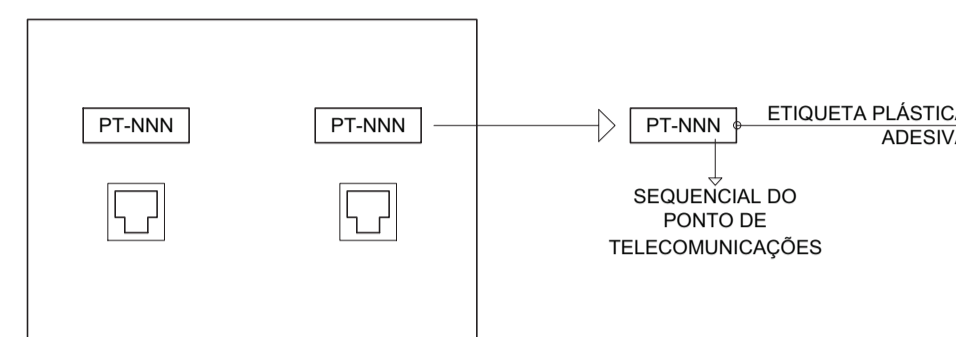
ALTURA DE INSTALAÇÃO 2,20m (TOPO)
SEM ESCALA



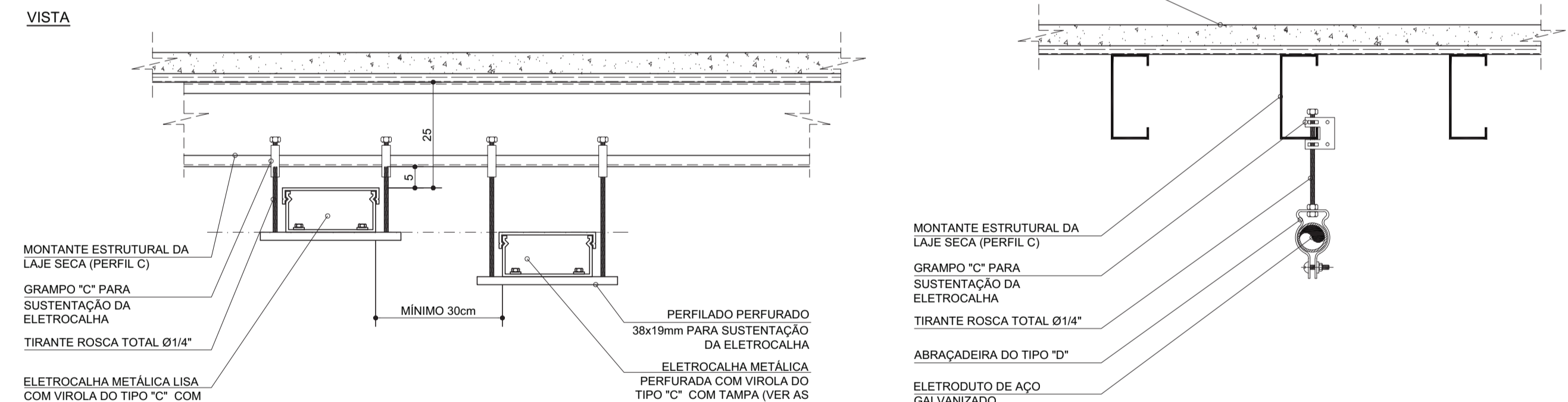
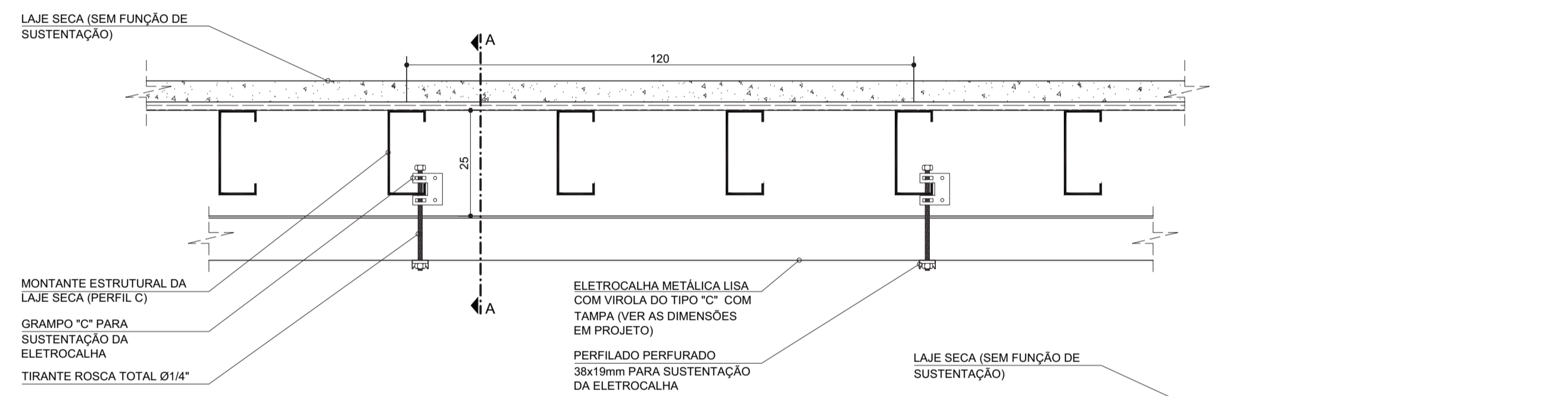
RJ-45 FEMEA
EIA/TIA 568A

PADRÃO DE CORES				
TIPO DO CABO	PAR 1	PAR 2	PAR 3	PAR 4
CABO C/ FIO FLEXÍVEL	4	3	1	7
	AZUL (Az)	BRANCO LARANJA (BL)	BRANCO VERDE (BV)	BRANCO MARRON (BM)
	5	6	2	8
	BRANCO AZUL (BAZ)	LARANJA (L)	VERDE (V)	MARRON (M)

ESQUEMA DE LIGAÇÃO
P/ CONECTOR RJ-45

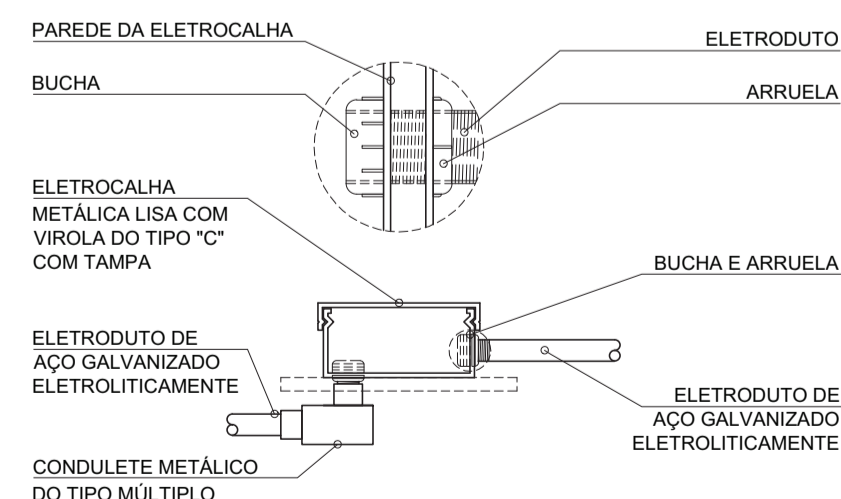


DETALHE DE IDENTIFICAÇÃO DOS PONTOS
SEM ESCALA



CORTE A-A FIXAÇÃO DE ELETRICALHA

FIXAR A CADA 1,20m
SEM ESCALA

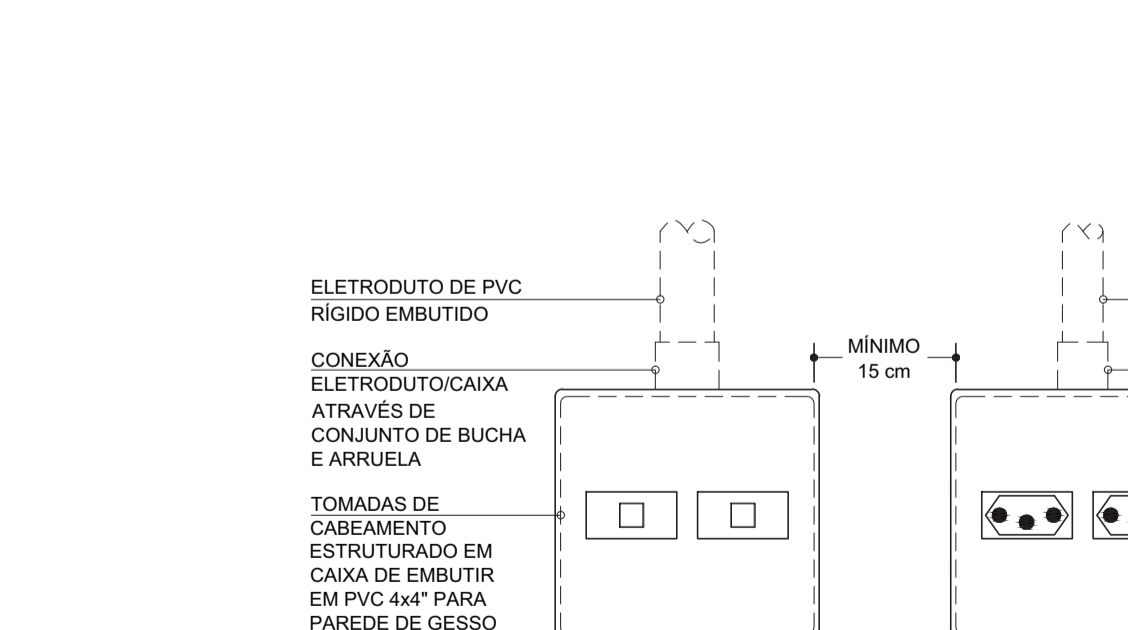


DETALHE TÍPICO DE CONEXÃO DO ELETRICALHA NA ELETRICALHA

SEM ESCALA

FIXAÇÃO DO ELETRICALHA NO TETO

SUPORTAR A CADA 1,20m
SEM ESCALA

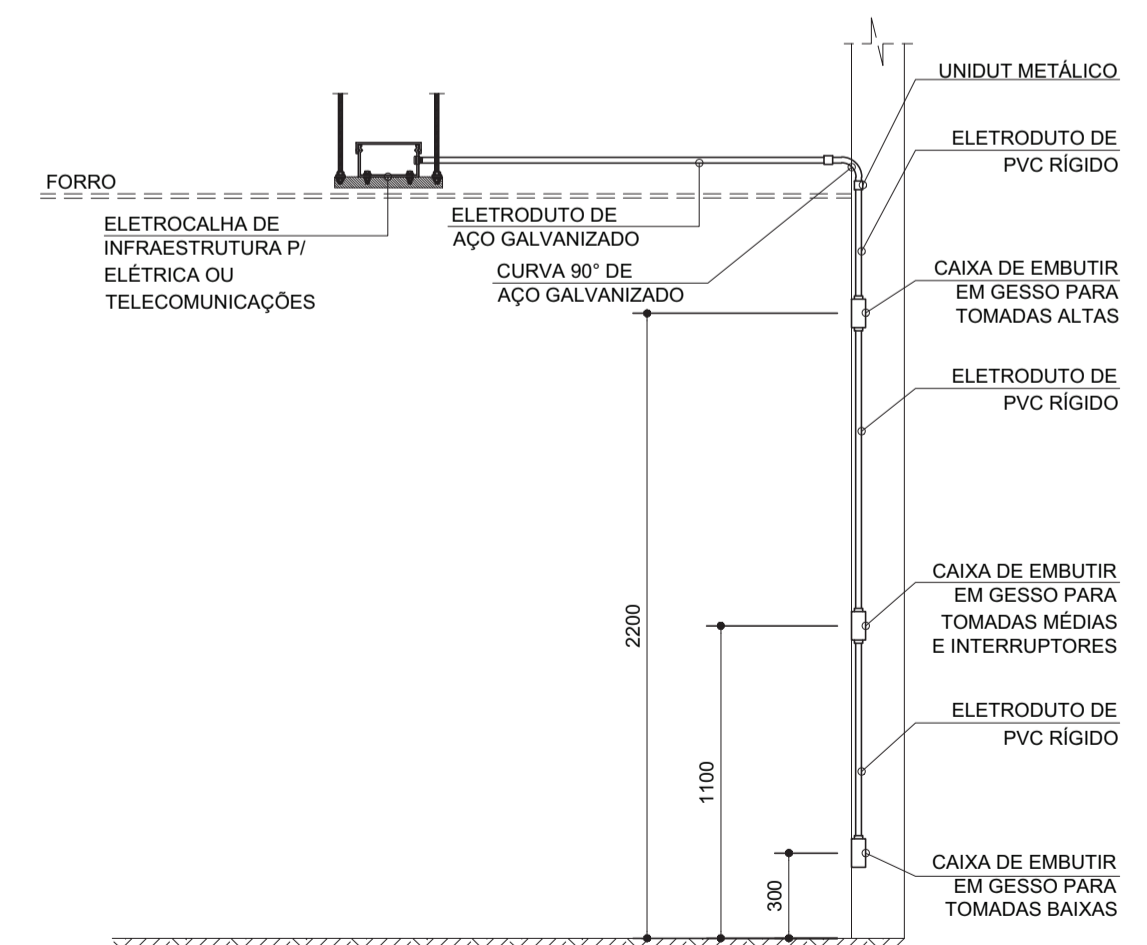


INSTALAÇÃO DOS ELETRICALHAS DE ELÉTRICALÓGICA

DISTÂNCIA MÍNIMA ENTRE CAIXAS - 15cm
SEM ESCALA

ELETRICALHAS PVC/AÇO

ELETRICALHAS DE PVC RÍGIDO ROSQUEÁVEL, CLASSE B, CONF. NBR 6150				ELETRICALHAS DE AÇO CARBONO, TIPO LEVE I, CONF. NBR 13057			
DIÂMETRO		ESPESSURA NOMINAL DA PAREDE		DIÂMETRO		ESPESSURA NOMINAL DA PAREDE	
NOMINAL-DN	EXTERNO-DE	e		NOMINAL-DN	EXTERNO-DE	e	
25	3/4	25,9	2,3	20	3/4	25,2	1,5
32	1	33,0	2,7	25	1	31,5	1,5
40	1 1/4	42,0	2,9	32	1 1/4	40,5	2,0
50	1 1/2	47,4	3,0	40	1 1/2	46,6	2,25
60	2	59,0	3,1	50	2	58,4	2,25
75	2 1/2	74,7	3,8	65	2 1/2	74,1	2,85
85	3	87,6	4,0	80	3	86,8	2,65
110	4	113,1	5,0	100	4	111,6	2,65



CORTE ESQUEMÁTICO - INSTALAÇÃO EMBUTIDA DOS COMPONENTES

SEM ESCALA

NOTAS GERAIS:

- MEDIDAS EM MILÍMETROS, EXCETO ONDE INDICADO.
- AS CARCAÇAS METÁLICAS DO ARMÁRIO DE TELECOMUNICAÇÃO DEVERÃO SER INTERLIGADAS AO CONDUTOR DE PROTEÇÃO (P₆ TERRA) DO CIRCUITO QUE ALIMENTA OS EQUIPAMENTOS EM SEU INTERIOR.
- ELETRICALHAS NÃO COTADAS: 01".
- TODA A SOLUÇÃO DEVERÁ SER CONFIGURADA OBSERVANDO-SE AS CARACTERÍSTICAS DE INSTALAÇÕES DE CABEAMENTO ESTRUTURADO CATEGORIA 6. TODOS OS CABOS DE TELECOMUNICAÇÕES DA MALHA HORIZONTAL DEVERÃO SER CABOS UTP DE 4 PARES CATEGORIA 6 NA COR AZUL. TODA A INSTALAÇÃO DE CABOS, TOMADAS, PATCH PANELS E CONECTORES DEVERÁ SER DE APENAS UM FABRICANTE, OBTENDO-SE CERTIFICAÇÃO DE PONTOS QUE PERMITA UMA GARANTIA MÍNIMA DE 15 ANOS DE TODA A INSTALAÇÃO. O RELATÓRIO DE CERTIFICAÇÃO DEVERÁ FAZER PARTE DA DOCUMENTAÇÃO FINAL DAS INSTALAÇÕES A SER ENTREGUE PARA A FISCALIZAÇÃO DAS OBRAS.
- AS TOMADAS DE TELECOMUNICAÇÕES E AS PORTAS DOS PATCH PANELS DEVEM SER IDENTIFICADAS CONFORME DETALHE APRESENTADO NESTE PROJETO, UTILIZANDO-SE PARA ISTO O SISTEMA DE IDENTIFICAÇÃO DO FABRICANTE.
- AS ELEVAÇÕES INDICADAS TÊM COMO REFERÊNCIA O PISO ACABADO.
- OS LANÇES ENTRE DUAS CAIXAS DE PASSAGEM NÃO DEVERÃO CONTER MAIS DO QUE DUAS CURVAS, EVITANDO-SE TAMBÉM CURVAS REVERSAS SEMPRE QUE POSSÍVEL.
- OS ELETRICALHAS DE AÇO DEVERÃO SER PROVIDOS DE BUCHAS E ARRUELAS EM SUAS EXTREMIDADES.
- AS PONTAS DE TODOS OS CABOS DEVERÃO SER IDENTIFICADAS COM ETIQUETAS TERMOCOLÁTEIS OU OUTRO MÉTODO QUE NÃO PERMITA A RETIRADA DA IDENTIFICAÇÃO SEM DANIFICAR O CABO. OS CABOS DEVERÃO SER IDENTIFICADOS CONFORME EXIGE A NORMA NBR-14.565 EM SUA ÚLTIMA EDIÇÃO.
- ATERRAR TODAS AS PARTES METÁLICAS NÃO ENERGIZADAS DA INSTALAÇÃO.
- OS CABOS DE VOZ, DADOS E DEMAIS FACILIDADES EM TELECOMUNICAÇÕES E SEGURANÇA NÃO DEVERÃO COMPARTILHAR OS MESMOS ESPAÇOS (ELETRICALHAS, ELETRICALHAS, CAIXAS, ETC.) DAS INSTALAÇÕES ELÉTRICAS (LUMINAÇÃO E TOMADAS), SOB NENHUMA HIPÓTESE.
- PROJETO ELABORADO DE ACORDO COM AS ESPECIFICAÇÕES DA NBR-14.565, SEGUINDO AS NECESSIDADES APONTADAS PELO CLIENTE. QUALQUER ALTERAÇÃO DEVERÁ SER COMUNICADA AO PROJETADEIRO PARA VERIFICAÇÃO.

NOTAS:

- PROIBIDA REPRODUÇÃO OU ALTERAÇÃO DO CONTEÚDO SEM AUTORIZAÇÃO DOS RESPONSÁVEIS TÉCNICOS DO PROJETO.
- DIREITOS AUTORAIS RESERVADOS - LEI FEDERAL 9.610 DE 19/02/1996.
- CONFIRMAR MEDIDAS NO LOCAL.
- COTAS EM CENTÍMETROS.
- OS COMPONENTES E MATERIAIS ESPECIFICADOS NESTE PROJETO SÃO REFERÊNCIAS, E PODERÃO SER SUBSTITUÍDOS POR EQUIVALENTES TÉCNICOS (APRESENTAR PROTÓTIPO PARA APROVAÇÃO POR PARTE DA FISCALIZAÇÃO DE OBRAS).

SUBSECRETARIA DE VIGILÂNCIA E PROTEÇÃO À SAÚDE
SUPERINTENDÊNCIA DE VIGILÂNCIA SANITÁRIA
DIRETORIA DE INFRAESTRUTURA FÍSICA

PROJETO MODELO UNIDADE BÁSICA DE SAÚDE
PROJETO DE ACORDO COM RDC-50/2002 E
RESOLUÇÃO 1797/09 DA SES-MG

É DE RESPONSABILIDADE DO MUNICÍPIO APROVAÇÃO
COM A IMPLANTAÇÃO NO TERRENO ESCOLHIDO.

REVISÃO	OBJETO	DATA	VERIFICAÇÃO
07	ALTERAÇÃO PARA INSTALAÇÕES EMBUTIDAS	31/10/2013	VIÁBIL
06	REVISÃO DO DETALHAMENTO	08/10/2013	VIÁBIL
05	REVISÃO DO DETALHAMENTO	23/09/2013	VIÁBIL
04	READEQUAÇÃO DA ARQUITETURA E COMENTÁRIOS	11/09/2013	VIÁBIL
03	ADEQUAÇÃO DA ARQUITETURA CONFORME VISA	01/02/2013	VIÁBIL
02	EMIÇÃO FINAL	08/11/2012	VIÁBIL
01	ALTERADO ARQUITETURA	26/10/2012	VIÁBIL
00	EMIÇÃO INICIAL	26/09/2012	VIÁBIL

GERENCIAMENTO E PROJETO:

Av. Augusto de Lima, nº555
conj. 418 - Centro - BH
Telefax: (31) 3324-2702
http://www.viabile.com.br
viabile@viabile.com.br

DESENVOLVIMENTO: BRENO ASSIS DE OLIVEIRA
DATA: OUTUBRO/2013

NOME DO ARQUIVO CAD: 460-UBSSS-R07-ECE-02-PE-T1A.DWG
ESCALA: INDICADA
UNIDADE: MILÍMETROS

RESPONSÁVEL TÉCNICO: BRENO ASSIS DE OLIVEIRA
CREA: 76.667/D
SECRETARIA DO ESTADO DE SAÚDE DE MINAS GERAIS

GOVERNO DO ESTADO DE MINAS GERAIS
Secretaria de Estado de Saúde de Minas Gerais
Rodovia Prof. Américo Gianetti s/nº - Bairro: Serra Verde - B. Hte -
Minas Gerais - CEP: 31630-900 SES-MG Predio Minas - 12º e 13º andar

SUBSECRETARIA DE INOVAÇÃO E LOGÍSTICA
SUPERINTENDÊNCIA DE GESTÃO
DIRETORIA DE GESTÃO DA REDE FÍSICA

DISCIPLINA: CABEAMENTO ESTRUTURADO
PROJETO: UBS MINAS - PROJETO MODELO
TIPO T1A - ACLIVE

ENDEREÇO: VÁRIAS UNIDADES NO ESTADO DE MINAS GERAIS

CONTEÚDO: DETALHES CONSTRUTIVOS
NOTAS GERAIS

ETAPA: PROJETO EXECUTIVO

FOLHA: 02
02

