

1 - CARACTERÍSTICAS DA EDIFICAÇÃO:
 Construção com 1 pavimento existindo no pavto. térreo uma unidade de saúde.

2 - CARGA INSTALADA:

QUADRO DE CARGAS (QDLF - 1)												
Circuito	Lâmp. LED 12v	L. fluoresc.	Tomada 100w	1200w	4400w	Carga w	Diajuntor	DR	Tensão	Flaço	Fase	Descrição
1	32	48	-	-	-	918	15A	-	127v	2,8	A	Iluminação
2	-	-	08	-	-	800	15A	-	127v	2,8	B	Tomada sala espera
3	-	-	12	-	-	1200	15A	-	127v	2,8	D	Tomada recepção/administrativo
4	-	-	-	01	-	1000	15A	-	220v	2,8	A,B	Az cond. administrativo
5	-	-	10	-	-	1000	15A	-	127v	2,8	D	Tomada almoxarifado/coopa/banheiros
6	-	-	-	01	-	1000	15A	-	220v	2,8	A,B	Microondas
7	-	-	08	-	-	800	15A	-	127v	2,8	B	Tomada/vagagem material/dm/esterilização/dep. resíduos sólidos
8	-	-	-	01	-	1200	15A	-	220v	2,8	A,B	Az cond. sala esterilização
9	-	-	-	01	-	4400	25A	-	220v	4,0	A,C	Chuveiro vestíário
10	-	-	-	01	-	4400	25A	-	220v	4,0	A,B	Chuveiro vestíário
11	-	-	14	-	-	1400	15A	-	127v	2,8	D	Tomada atendimento profissional/consultório ginecológico
12	-	-	-	01	-	1200	15A	-	220v	2,8	B,C	Az cond. sala multiprofissional
13	-	-	-	01	-	1200	15A	-	220v	2,8	B,C	Az cond. consultório ginecológico
14	-	-	-	01	-	1200	15A	-	220v	2,8	B,C	Az cond. consultório ginecológico
15	-	-	16	-	-	1600	15A	-	127v	2,8	D	Tomada sala enfermagem/consultório ginecológico/sala ultrassom
16	-	-	-	01	-	1200	15A	-	220v	2,8	A,B	Az cond. sala enfermagem
17	-	-	-	01	-	1200	15A	-	220v	2,8	A,B	Az cond. consultório ginecológico
18	-	-	-	01	-	1200	15A	-	220v	2,8	A,B	Az cond. sala ultrassom
Reserva	-	-	-	-	-	-	-	-	-	-	-	Circuito reserva 1
Reserva	-	-	-	-	-	-	-	-	-	-	-	Circuito reserva 2
TOTAL	32	24	88	08	02	28918	76A	88A*	110/220v	28,0	A,B,C	*Diferencial Residual (DR) 88A*, proteção do quadro.

3 - CÁLCULO DE DEMANDA (Q.D.1):

- a) Iluminação: $(32 \times 12 + 48 \times 0) = 816 \times 0,86 = 0,701 \text{ KW}$
- b) Tomadas: $(88 \times 100) = 8.800 \times 0,60 = 3,900 \text{ KW}$
- c) Microondas: $(01 \times 1.200) = 1.200 \times 1 = 1,200 \text{ KW}$
- d) Ar condicionado: $(8 \times 1.200) = 9.600 \times 1 = 9,600 \text{ KW}$
- e) Chuveiros: $(2 \times 4.400) = 8.800 \Rightarrow \text{FD.1}$

TOTAL 24,20KVA

4 - DIMENSIONAMENTO:

- Proteção: - Diajuntor termomagnético tripolar de 50A
- Condutor: - #4 de 25mm² - Isolamento 75KV - PVC 50
- Eletroduto: - Ø40mm PVC
- Condutor de proteção: - #18mm²

LEGENDA

	Tomada de uso geral baixa, a 3m do piso acabado.
	Tomada de uso geral média, a 1,3m do piso acabado.
	Tomada de uso geral alta, a 2m do piso acabado.
	Tomada de uso geral no piso.
	Tomada com interruptor de uma seção baixa, a 3m do piso acabado.
	Tomada com interruptor de uma seção média, a 1,3m do piso acabado.
	Interruptor de uma seção, a 1,3m do piso acabado.
	Interruptor de duas seções, a 1,3m do piso acabado.
	Interruptor de três seções, a 1,3m do piso acabado.
	Interruptor paralelo de uma seção, a 1,3m do piso acabado.
	Tomada telefone 4P padrão telefônico baixa, a 3m do piso acabado.
	Tomada para Intertone, a 1,3m do piso acabado.
	Luminária fluorescente no teto.
	Luminária LED no teto.
	Luminária LED na parede para uso externo - arandela.
	Medidor.
	Aterramento.
	Quadro de distribuição geral embutido, a 1,30m do piso acabado.
	Eletroduto que sobe.
	Eletroduto que desce.
	Fio: Fase Neutro Retorno Terra Paralelo.

Notas:
 1 - Eletrodutos não cotados serão de 20mm.
 2 - Condutores não cotados serão de 2,5mm².
 3 - Tomadas não cotadas serão de 100w.

DIAGRAMA UNIFILAR

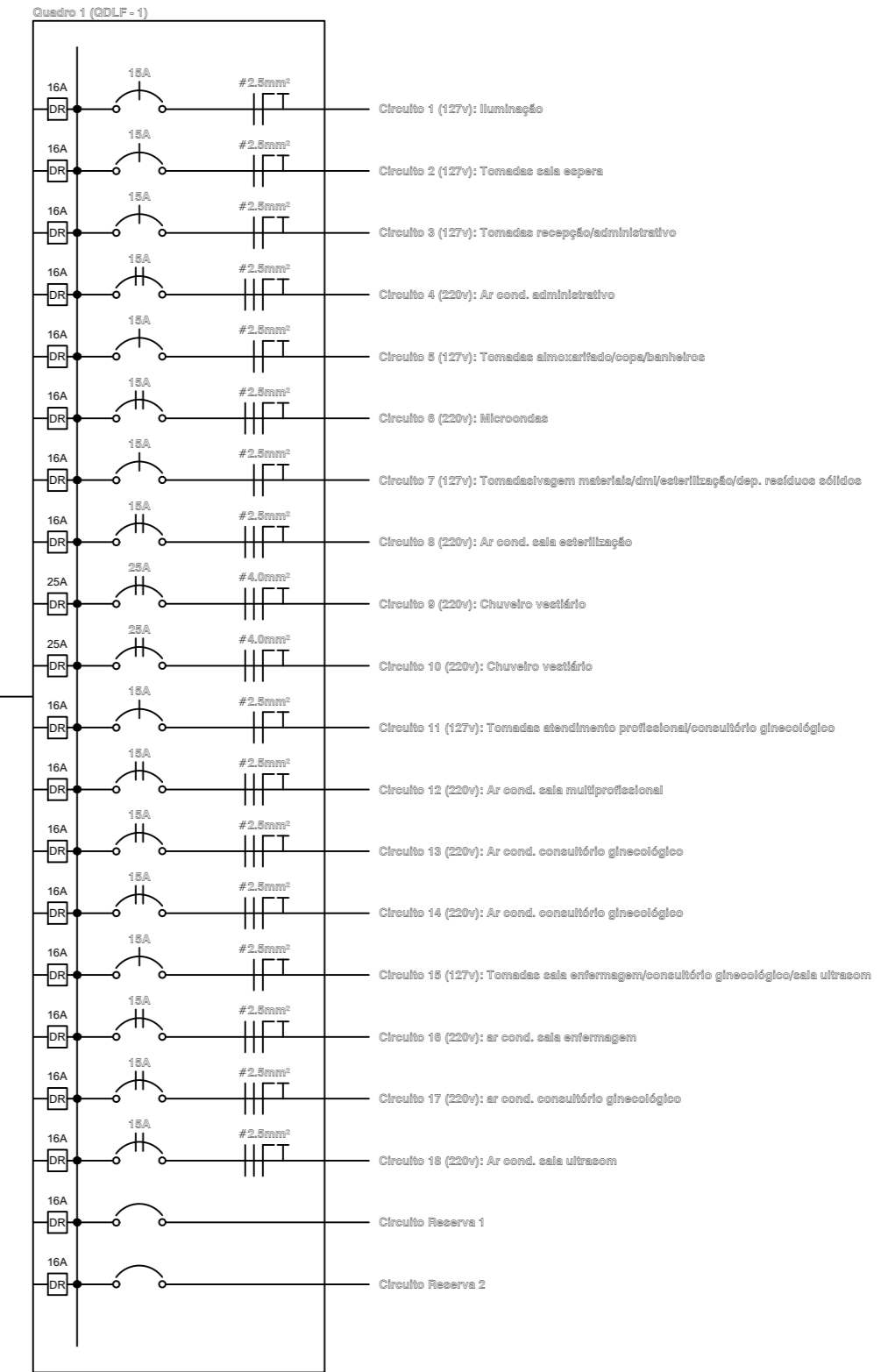
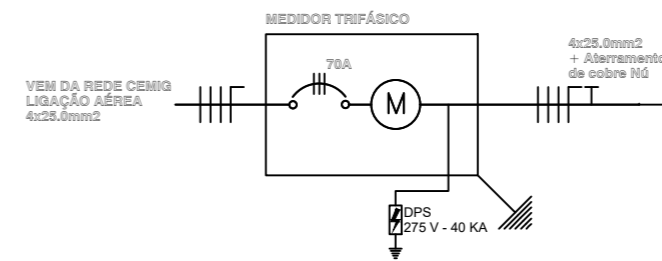
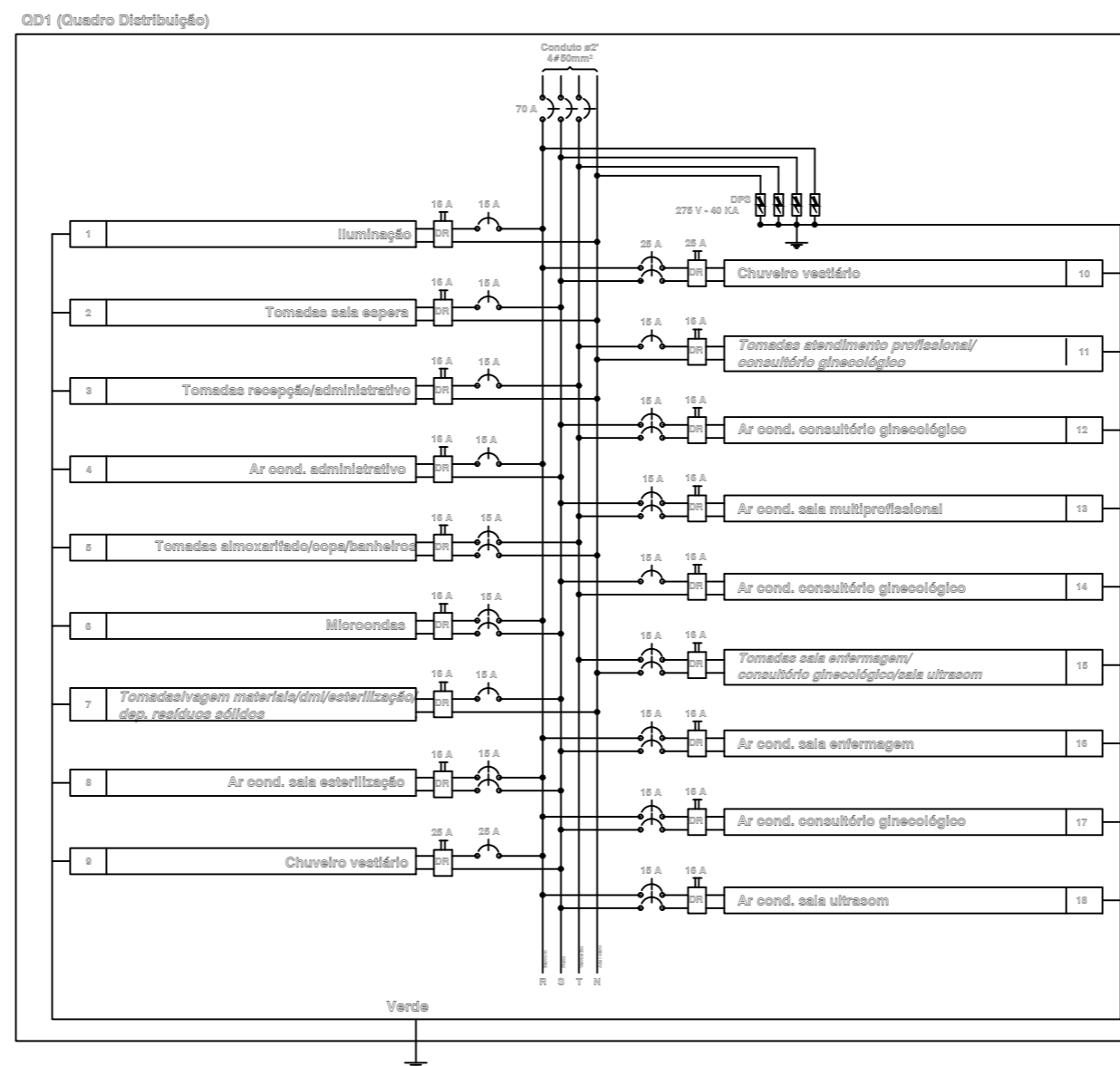


DIAGRAMA MULTIFILAR



EQUILÍBRIO DE FASES	
FASE A	9.408W
FASE B	9.000W
FASE C	9.100W
CARGA TOTAL	27.508W

TÍTULO: **AMPLIAÇÃO DE UNIDADE DE SAÚDE**

PROPRIETÁRIO: **PREFEITURA MUNICIPAL DE PIRAPORA**
 CNPJ - 23.539.463/0001-21

OPERAÇÃO 1061293-96 CONTRATO DE REPASSE 55214/2018

RESPONSÁVEL TÉCNICO: **RODRIGO SOARES MAGALHÃES**
 ENGENHEIRO CIVIL 199076/D

CONTÉM: **QUADRO ELÉTRICO**

DATA: **ABRIL/20** ESCALA: **INDICADA** PRANCHA: **10/15**

ENDEREÇO: **AV. GOVERNADOR VALADARES - CENTRO PIRAPORA - CEP - 39270-000**

ÁREA DO LOTE.: **1259,72 m²** ÁREA A CONSTRUIR: **229,25 m²**