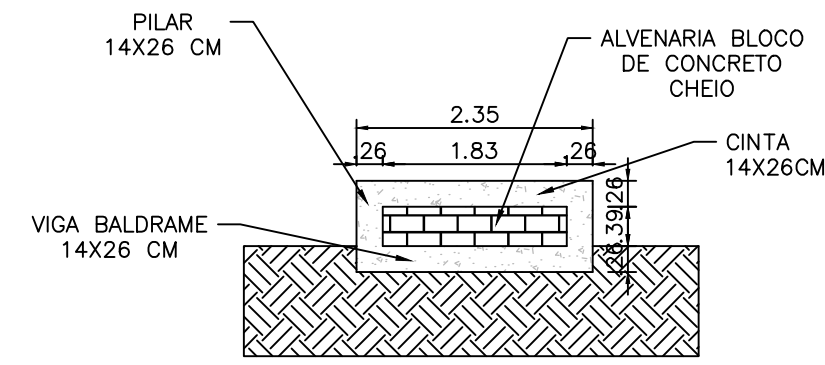
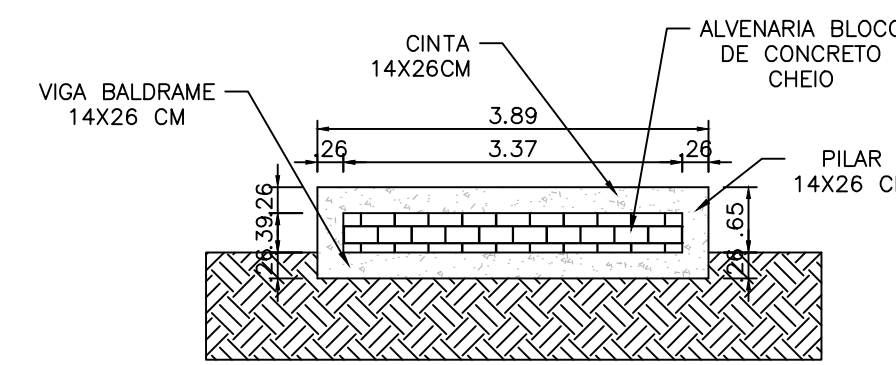


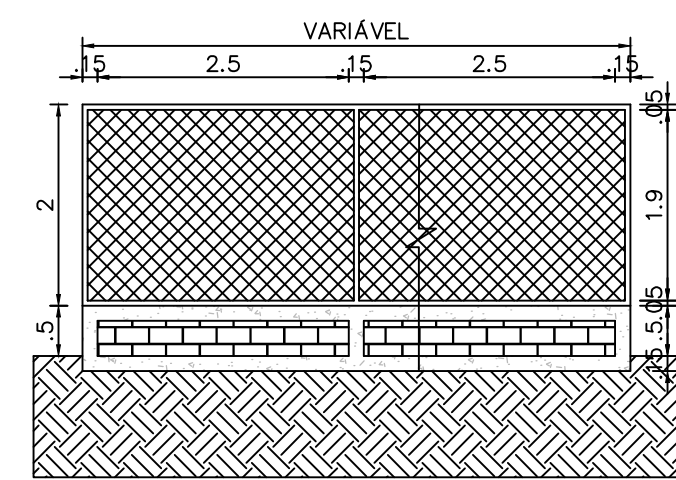
01 MURO DE ARRIMO 1  
ESCALA 1:75



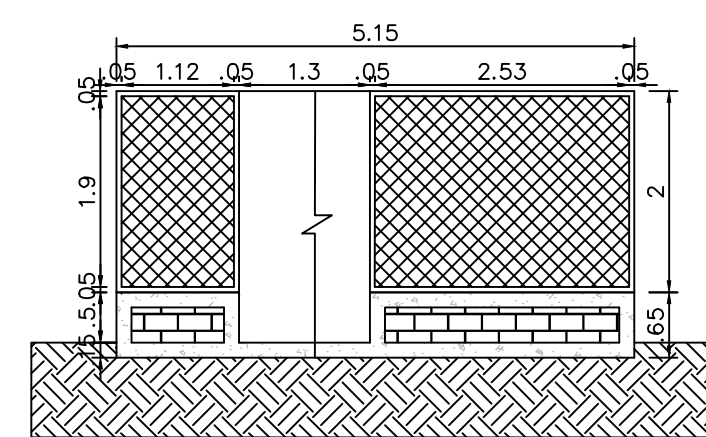
02 MURO DE ARRIMO 2  
ESCALA 1:75



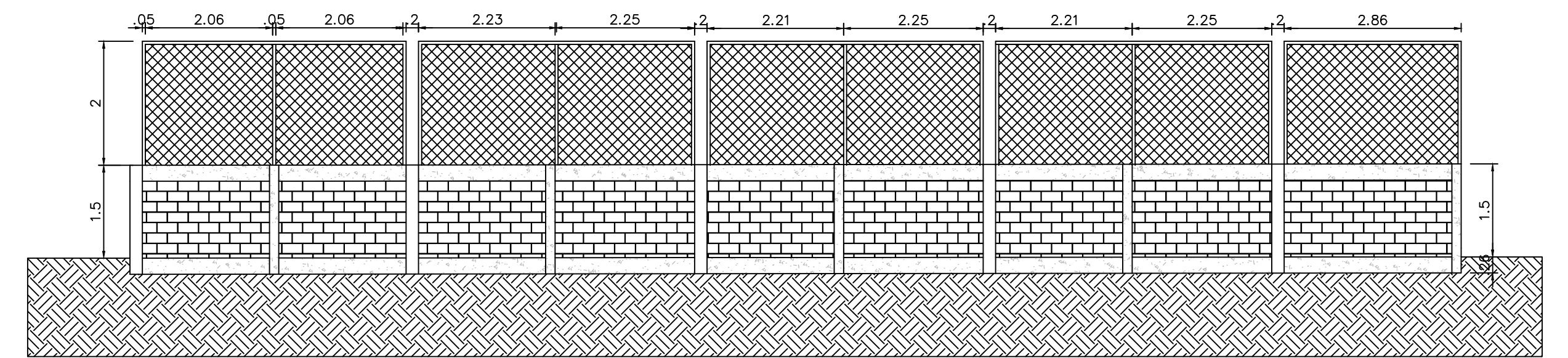
03 MURO DE ARRIMO 3  
ESCALA 1:75



04 DETALHE MURETA C/ALAMBRADO 1  
ESCALA 1:75



05 DETALHE MURETA C/ALAMBRADO 2  
ESCALA 1:75



06 DETALHE MURETA C/ALAMBRADO 3  
ESCALA 1:75

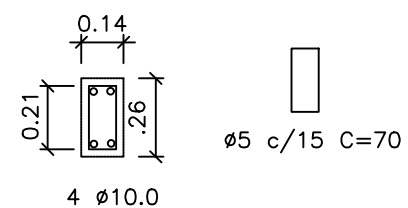
Relação do aço do muro

AÇO	ITEM	DIAM	Q. DE BARRAS	QUANT. (u)	UNIT (m)	C.TOTAL (m)
CA60	VIGAS	5.0	110	1	0.70	77.0
	PILAR	5.0	5	10	0.70	35.0
	BALDRAME	5.0	110	1	0.70	77.0
CA50	VIGAS	8.0	4	1	16.47	65.88
	BALDRAME	8.0	4	1	16.47	65.88
AÇO	ITEM	DIAM	Q. DE BARRAS	QUANT. (u)	H.MÉDIA (m)	C.TOTAL (m)
	PILAR	10.0	4	10	0.65	26.00

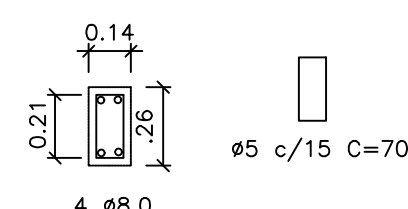
Resumo do aço

AÇO	DIAM	compr.(m)	peso (kg)
CA50	10.0	26	16.042
	8.0	131.76	52.04
CA60	5.0	189.0	29.10
PESO TOTAL (kg)			
CA50		68.082	
CA60		29.10	

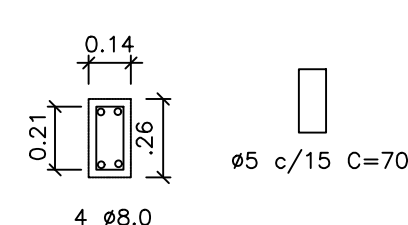
DETALHE PILARETES 0.14X0.26



DETALHE CINTA 0.14X0.26



DETALHE BALDRAME 0.14X0.26



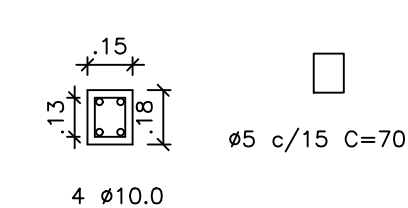
Relação do aço da mureta

AÇO	ITEM	DIAM	Q. DE BARRAS	QUANT. (u)	UNIT (m)	C.TOTAL (m)
CA60	VIGAS	5.0	700	1	0.70	490.0
	PILAR	5.0	7	39	0.70	191.1
	BALDRAME	5.0	700	1	0.70	490.0
CA50	VIGAS	8.0	4	1	104.91	419.64
	BALDRAME	8.0	4	1	104.91	419.64
AÇO	ITEM	DIAM	Q. DE BARRAS	QUANT. (u)	H.MÉDIA (m)	C.TOTAL (m)
	PILAR	10.0	4	39	1.0	156.00

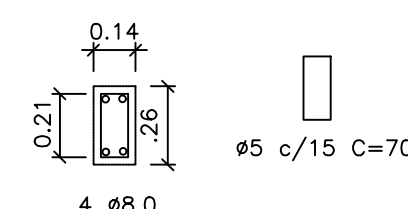
Resumo do aço

AÇO	DIAM	compr.(m)	peso (kg)
CA50	10.0	156.0	96.252
	8.0	839.28	331.51
CA60	5.0	1171.1	180.34
PESO TOTAL (kg)			
CA50		427.76	
CA60		180.34	

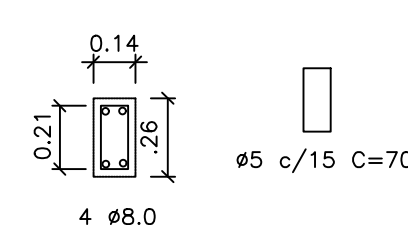
DETALHE PILARETES 0.15X0.18



DETALHE CINTA 0.14X0.26



DETALHE BALDRAME 0.14X0.26



NOTAS

- Medidas em metros.
- Relação do aço do muro.

LEGENDA

MAPA-CHAVE

ATUALIZAÇÃO

CONTRATADA:	CÁRVALHO AMARAL ENGENHARIA CNPJ Nº: 16.783.066/0001-35 Avenida Mestre Firmino, nº 728, 1º andar Centro, Montes Claros/MG. CEP: 38401-074	ÁREA DA EDIFICAÇÃO (m²):		
CONTRATANTE:	PREFEITURA MUNICIPAL DE PIRAPORA/MG CNPJ Nº: 23.539.463/0001-21 R. Ant. Nascimento, 274 Centro, Pirapora/MG. CEP: 39.270-000	MUNICÍPIO/ÁREA:	MUNICÍPIO DE PIRAPORA/MG	
TÍTULO:	PROJETO ESTRUTURAL CONSTRUÇÃO QUADRA COBERTA FORMA E ARMAÇÃO		RESPONSÁVEL CONTRATANTE:	PREF. MUNICIPAL DE PIRAPORA
DATA:	17/11/2021	ESCALA:	INDICADA	
ARQUIVO:	DE-2021.1811-MG.PIR-EST-EXE.001=0	PRANCHA:	01/01	