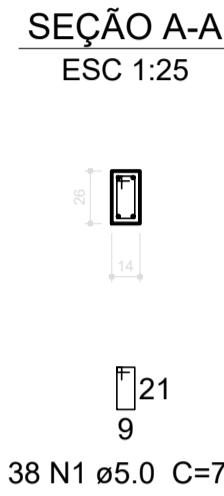
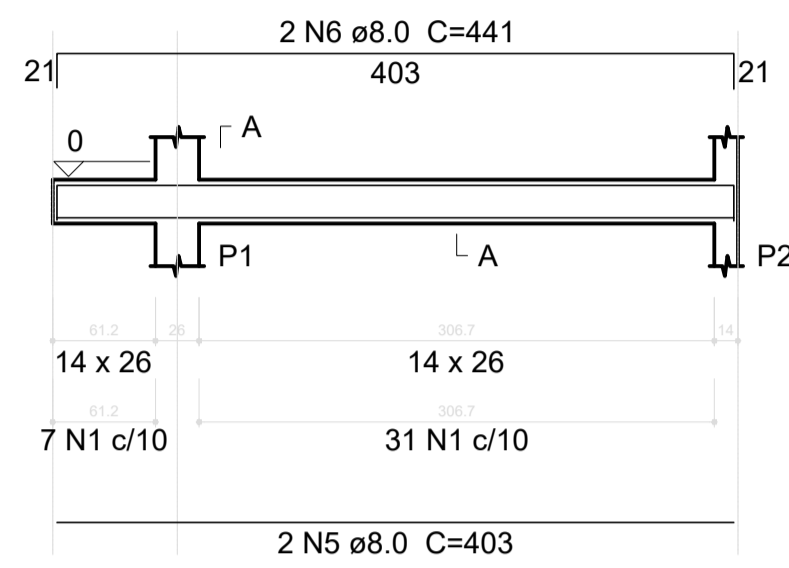
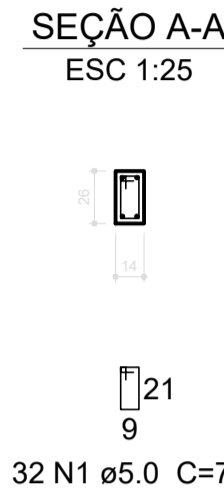
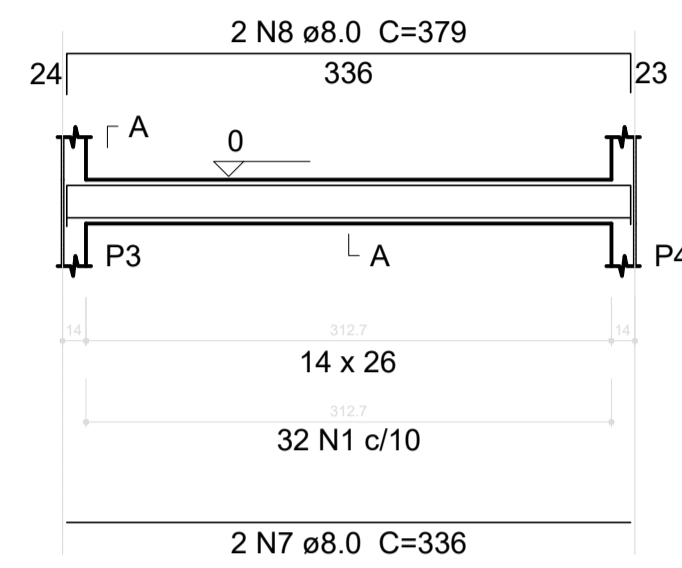


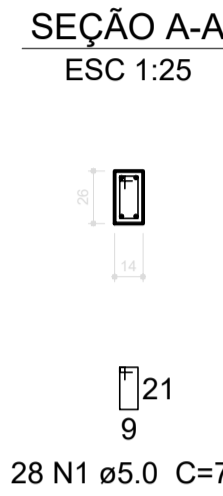
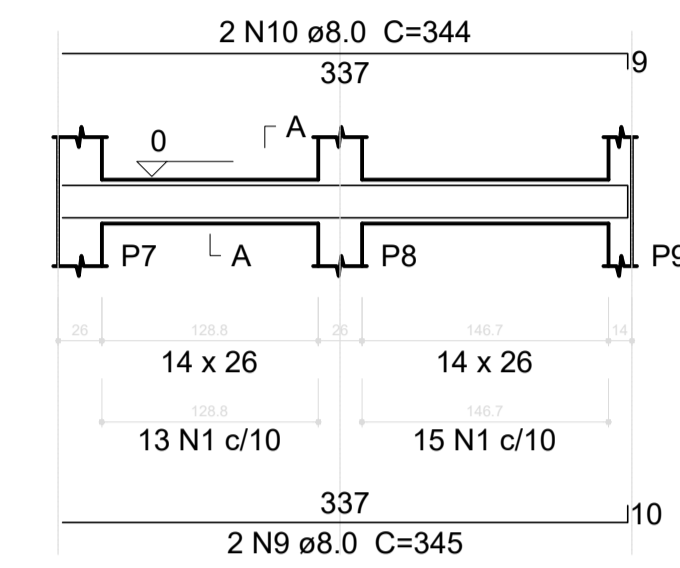
**VB101**  
ESC 1:30



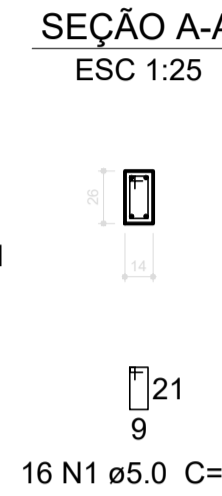
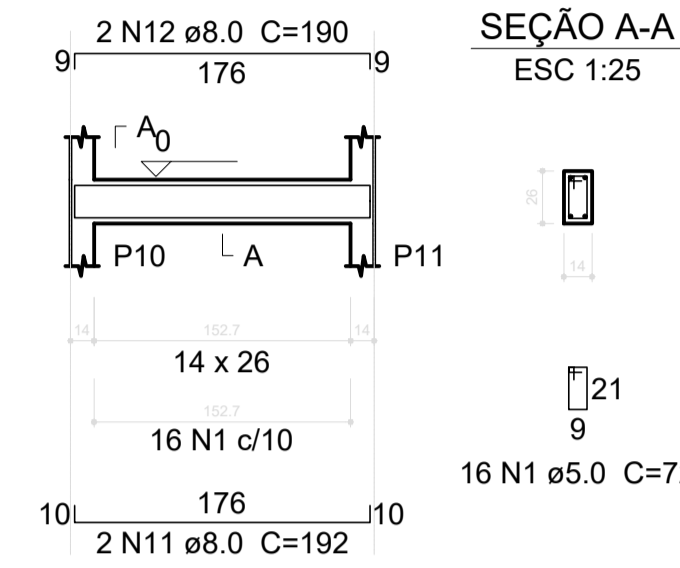
**VB102**  
ESC 1:30



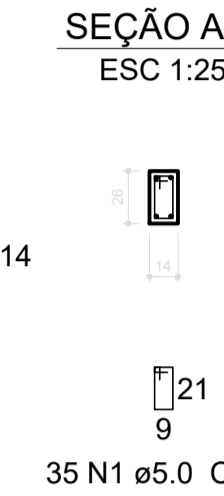
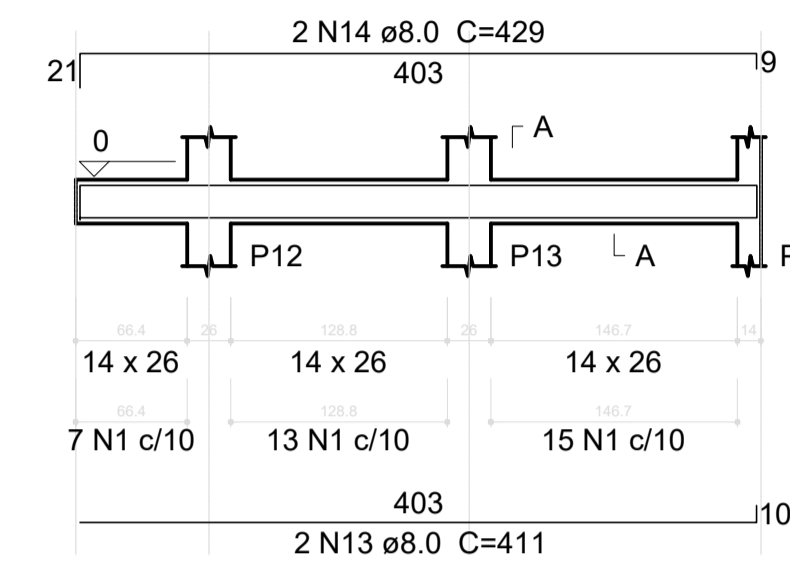
**VB103**  
ESC 1:30



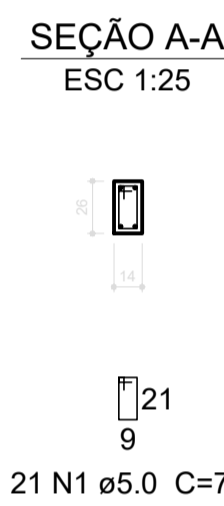
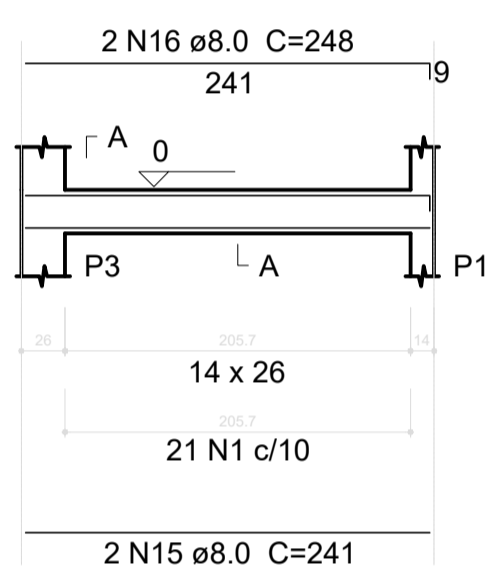
**VB104**  
ESC 1:30



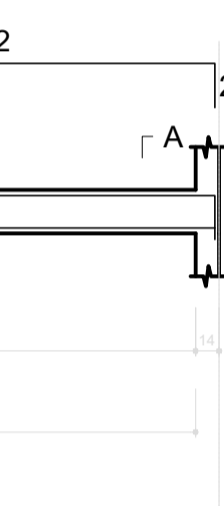
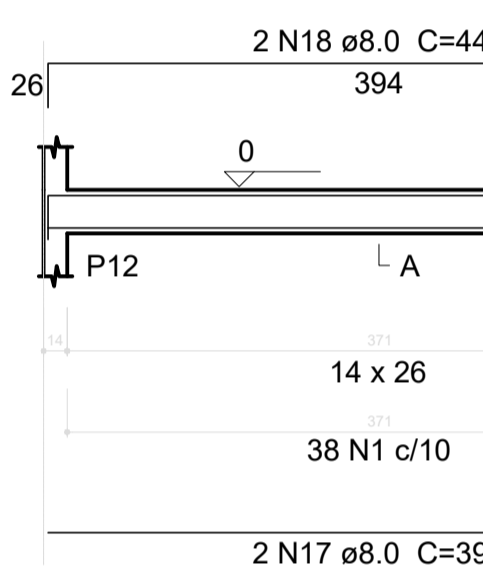
**VB105**  
ESC 1:30



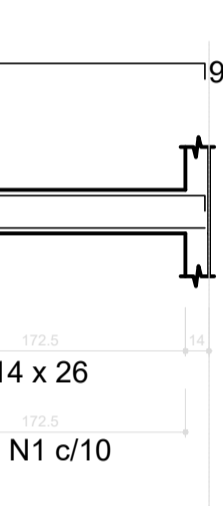
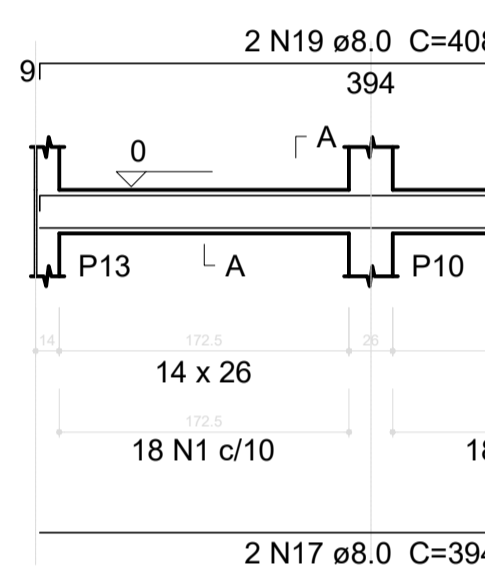
**VB106**  
ESC 1:30



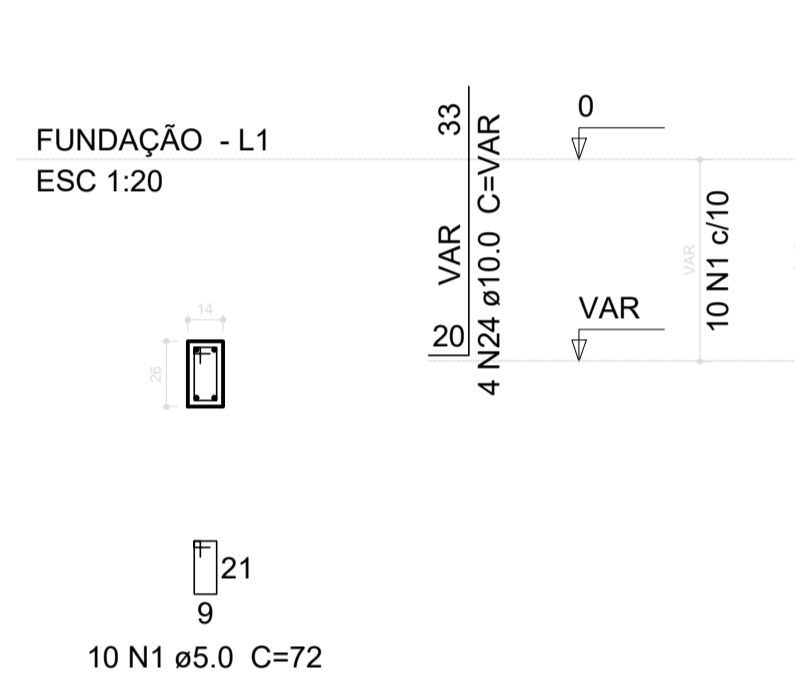
**VB107**  
ESC 1:30



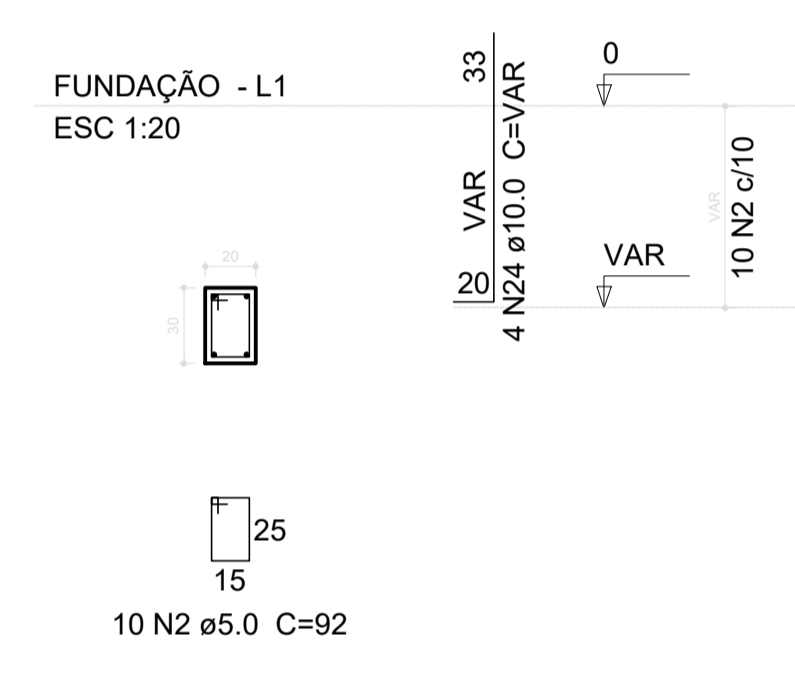
**VB108**  
ESC 1:30



**P3=P4=P7=P8=P9=P10=P11=P13**



**P5=P6**



**Relação do aço**

10xP3	2xP5	14xS5
VB101	VB102	VB103
VB104	VB105	VB106
VB107	VB108	VB109

AÇO	N	DIAM (mm)	QUANT (Barras)	UNIT (cm)	C.TOTAL (cm)
CA60	1	5.0	498	72	35856
	2	5.0	20	92	1840
	3	5.0	182	80	14560
	4	5.0	154	90	13860
CA50	5	8.0	2	403	806
	6	8.0	2	441	882
	7	8.0	2	336	672
	8	8.0	2	379	758
	9	8.0	2	345	690
	10	8.0	2	344	688
	11	8.0	2	192	384
	12	8.0	2	190	380
	13	8.0	2	411	822
	14	8.0	2	429	858
	15	8.0	2	241	482
	16	8.0	2	248	496
	17	8.0	4	394	1576
	18	8.0	2	442	884
	19	8.0	2	408	816
	20	8.0	2	943	1886
	21	8.0	2	537	1074
	22	8.0	2	1200	2400
23	8.0	2	332	664	
24	10.0	56	VAR	VAR	

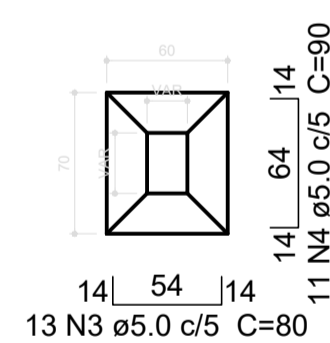
**Resumo do aço**

AÇO	DIAM (mm)	C.TOTAL (m)	PESO + 10 % (kg)
CA50	8.0	172.2	74.7
	10.0	84.6	57.3
CA60	5.0	661.2	112.1
<b>PESO TOTAL (kg)</b>			
CA50		132.1	
CA60		112.1	

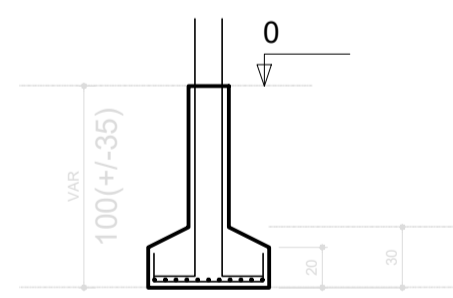
Volume de concreto (C-30) = 2.09 m³  
 Volume de concreto (C-20) = 1.47 m³  
 Área de forma = 46.74 m²

**S3=S4=S5=S6=S7=S8=S9=S10=S11=S13**

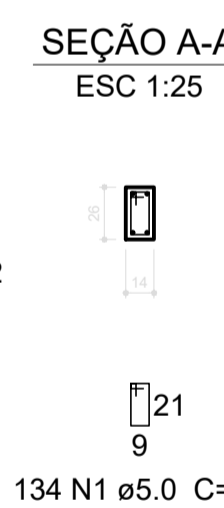
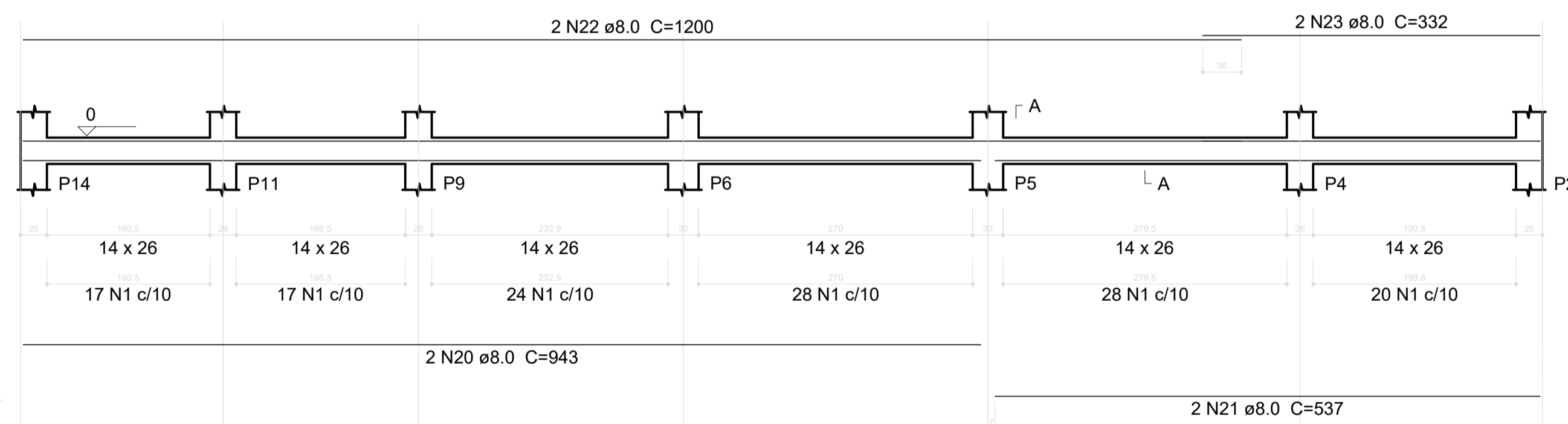
PLANTA ESC 1:25  
 CORTE ESC 1:25



Solo compactado sobre a sapata  
 peso específico > 1600.00 kgf/m³



**VB109**  
ESC 1:30



**NOTAS**

**LEGENDA**

**MAPA-CHAVE**

**ATUALIZAÇÃO**

CONTRATADA:	CARVALHO AMARAL ENGENHARIA CNPJ Nº: 16.783.066/0001-35 Avenida Mestre Firmino, nº 726, 1ª andar Centro, Montes Claros/MG. CEP: 36401-074	RESP. TEC. LWAN MATHEUS COSTA SOUZA REG. CREA: 255.542/D
CONTRATANTE:	PREFEITURA MUNICIPAL DE PIRAPORA/MG CNPJ Nº: 23.538.463/0001-21 R. Arl. Nascimento, 274 Centro, Pirapora/MG. CEP: 39.270-000	MUNICÍPIO/ÁREA: MUNICÍPIO DE PIRAPORA/MG RESPONSÁVEL CONTRATANTE: PREF. MUNICIPAL DE PIRAPORA
TÍTULO:	PROJETO ESTRUTURAL CONSTRUÇÃO DE QUADRA COBERTA ARMAÇÃO DE VIGAS BALDRAMES E SAPATAS	ENDEREÇO DA OBRA: RUA ADELSON SANTANA, 592, SAGRADA FAMÍLIA PIRAPORA/MG
DATA:	17/11/2021	ESCALA: INDICADA
PRONCHA:	03/05	
ARQUIVO:	DE-2021.1811-MG.PIR-EST-EXE.001=0	

REV.	DESCRIÇÃO	DATA	EXEC.	VERIF.	APROV.
0	EMISSION INICIAL	17/11/21	K.C.A.B		L.M.C.S