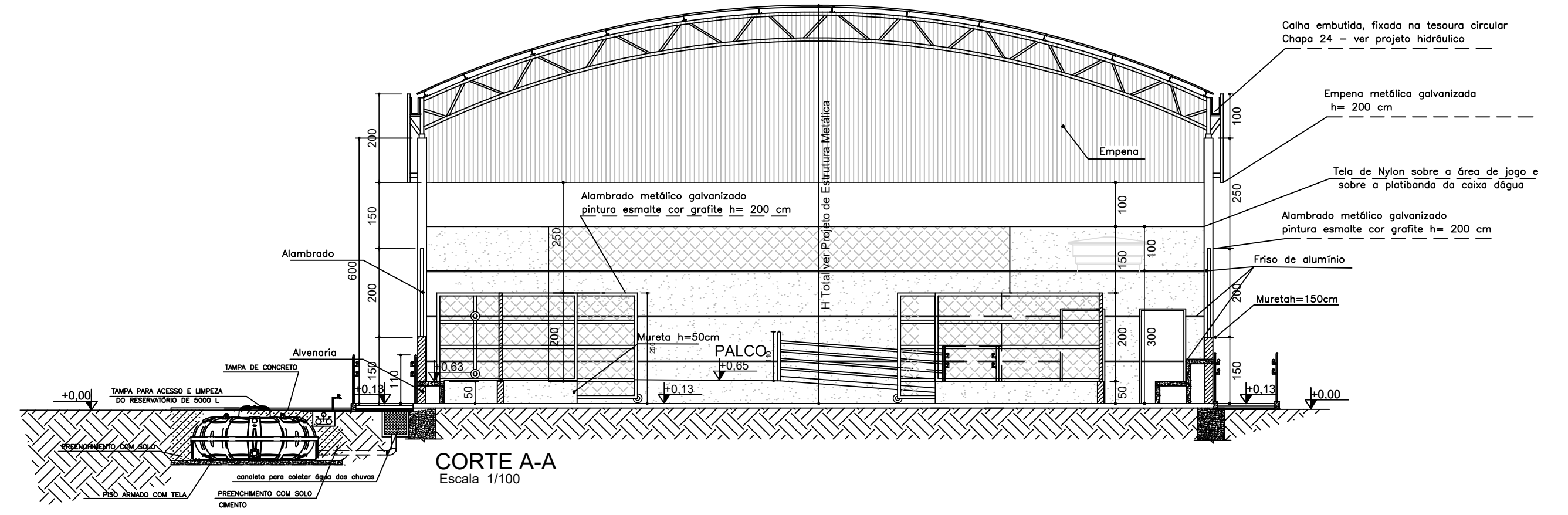


PLANTA QUADRA COBERTA 504,00 m²
Escala 1/100
OBS: As demarcações a serem executadas no piso não correspondem as medidas oficiais.



CORTE A-A
Escala 1/100

LEGENDA . ESQUADRIAS

J1	80 x 100 x 180cm - bascula
P1	80 x 210 - porta (metálica)
P2	100 x 210 - porta Pcd (metálica)
P3	Não existente neste mod. de quadra
P4*	150 x 350 - portão(alambrado-abrir)
P5	130 x 250 - portão(alambrado-abrir)
P6	405 x 250 - portão(alambrado-abrir)

* Este portão deverá abrir 180°

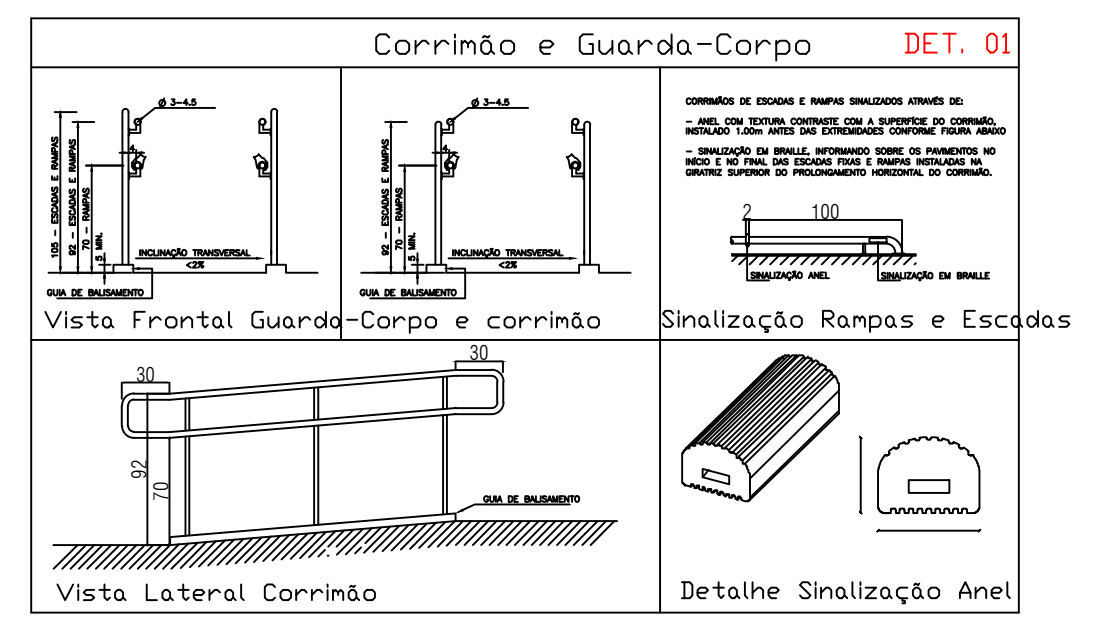


IMAGEM DO CORRIMÃO
sem esca

DIMENSÕES E PESOS:

Capacidade em litros	A	B	C
310	0,52	0,60	1,05
500	0,62	0,69	1,16
1.000	0,80	0,60	1,48
1.750	0,95	0,60	1,68
2.500	1,12	0,60	1,68
2.500	1,21	0,60	1,85
3.000	1,29	0,60	1,95
3.000	1,51	0,60	2,35
10.000	1,95	0,60	2,75
15.000	2,30	0,60	3,20
20.000	2,82	0,60	3,17

1- Dimensões aproximadas.
2- Os Tanques até 3.000 l já vêm com Adaptador (Força): 50 mm x 110" na saída.
3- Os Tanques a partir de 5.000 l já vêm com o Adaptador (Força): 60 mm x 27" na saída.

IMAGEM DO Dimensões e capacidade dos reservatórios
sem escala

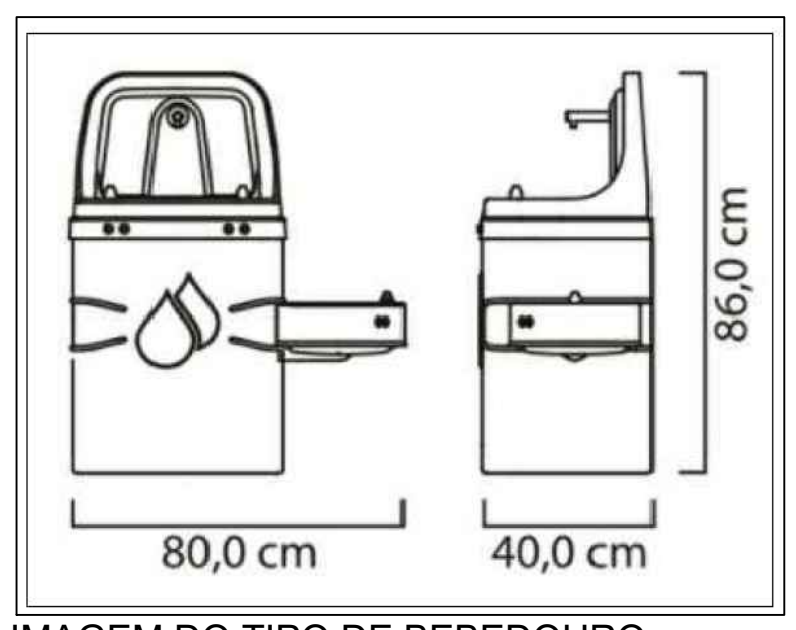
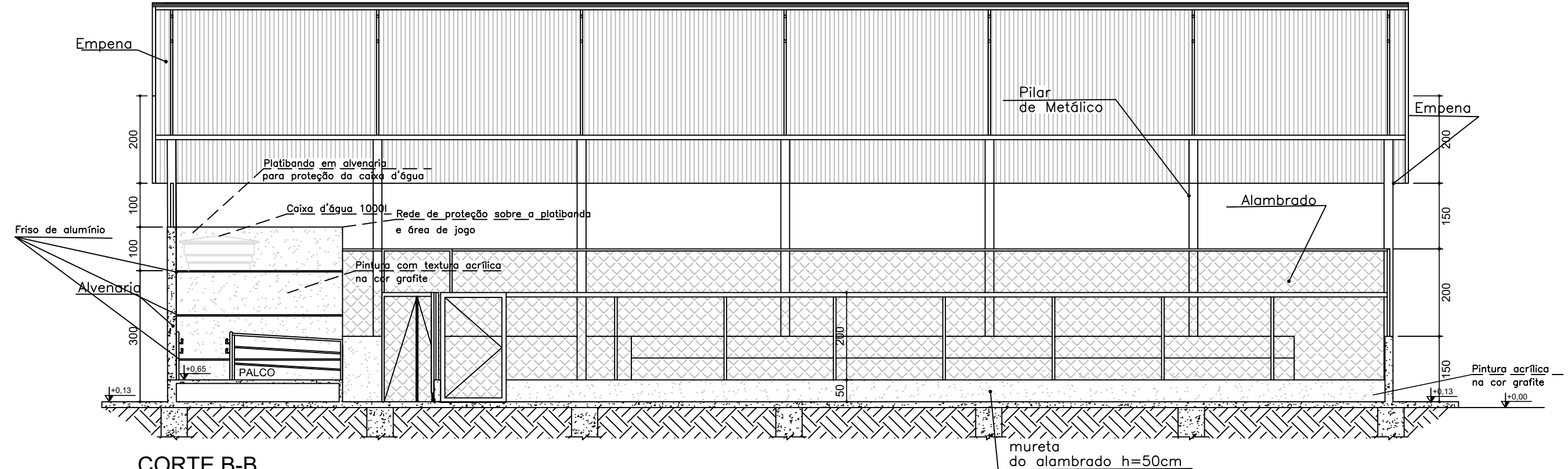
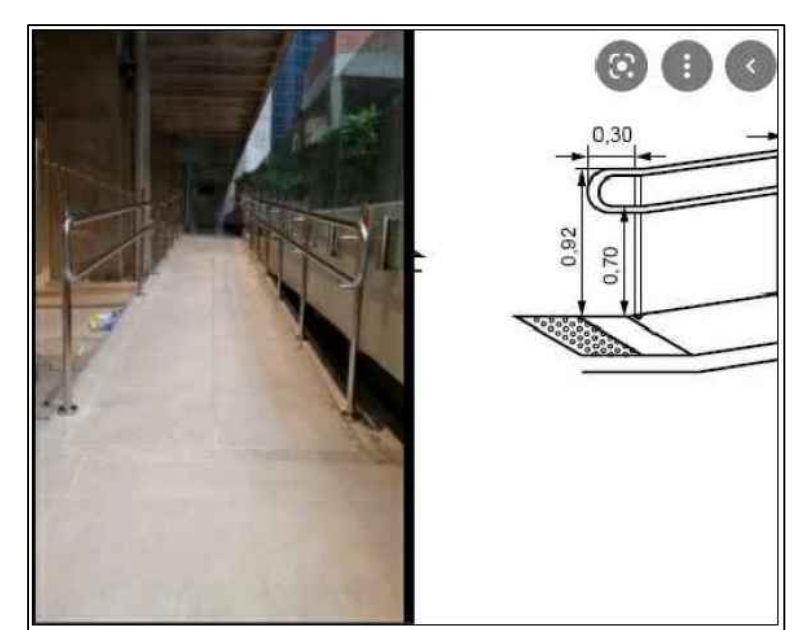


IMAGEM DO TIPO DE BEBEDOURO
sem esca



CORTE B-B
Escala 1/100



DET. RAMPA
sem escala



IMAGEM DO TIPO DE PORTÃO
sem escala

CONTRATANTE: PIRAPORA	PREFEITURA MUNICIPAL DE PIRAPORA/MG CNPJ Nº: 23.539.463/0001-21 R. Ant. Nazário, 274 Centro, Pirapora/MG CEP: 39.270-000	RESP. TEC. LWAN MATEUS COSTA SOUZA REG. CREA: 255.542/D
TÍTULO: PROJETO ARQUITETÔNICO CONSTRUÇÃO DE QUADRA COBERTA PLANTA BAIXA, CORTES E DETALHES	RESPONSÁVEL CONTRATANTE: PREF. MUNICIPAL DE PIRAPORA	ENDEREÇO DA OBRA: RUA ADELSON SANTANA, 592, SAGRADA FAMÍLIA PIRAPORA/MG
DATA: 16/11/2021	ESCALA: INDICADA	PRANCHA: 01/01
ARQUIVO: DE-2021.1811-MG.PIR-ARQ-EXE.001=0		