

PLANTA QUIOSQUE
ESCALA 1:50

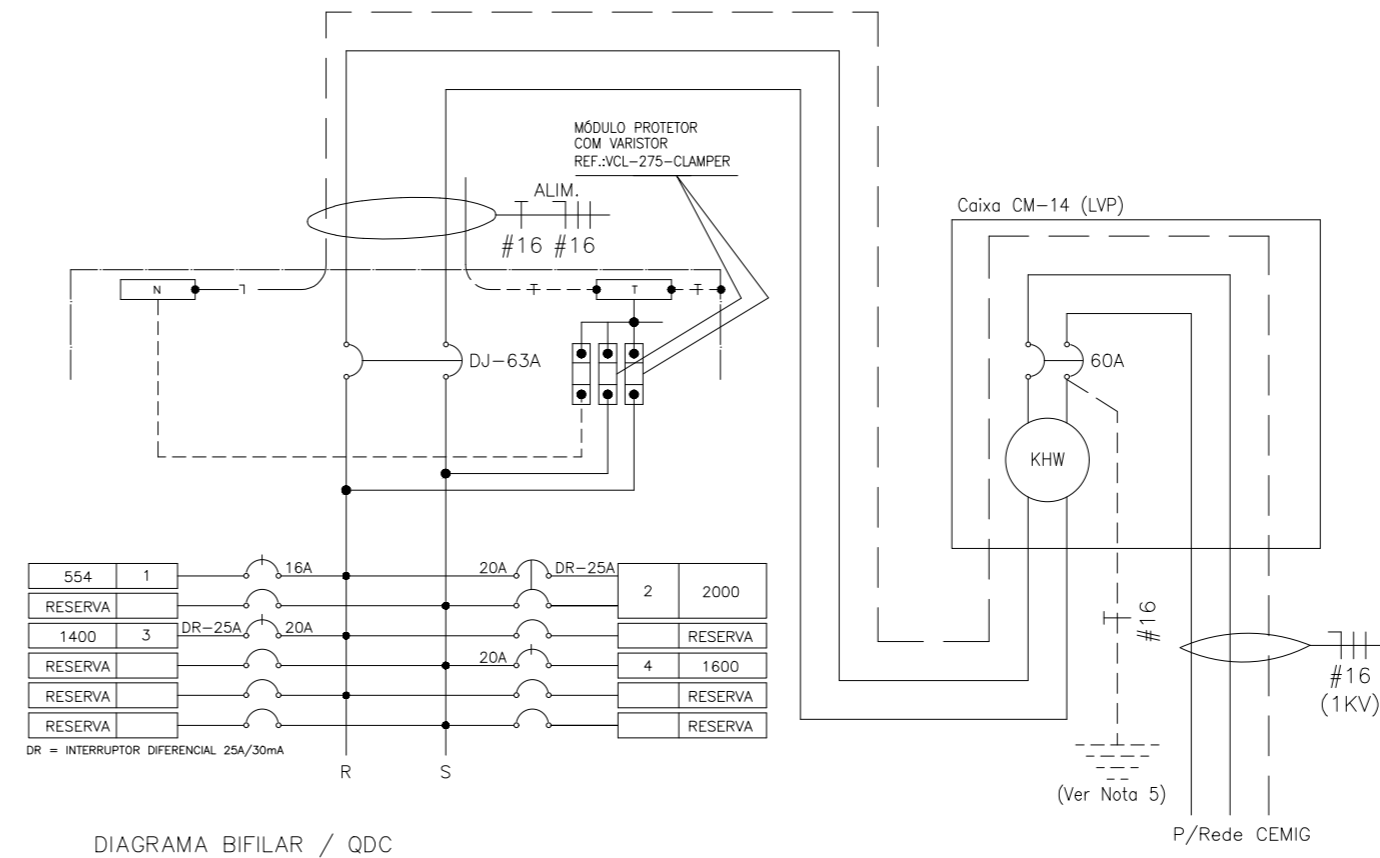
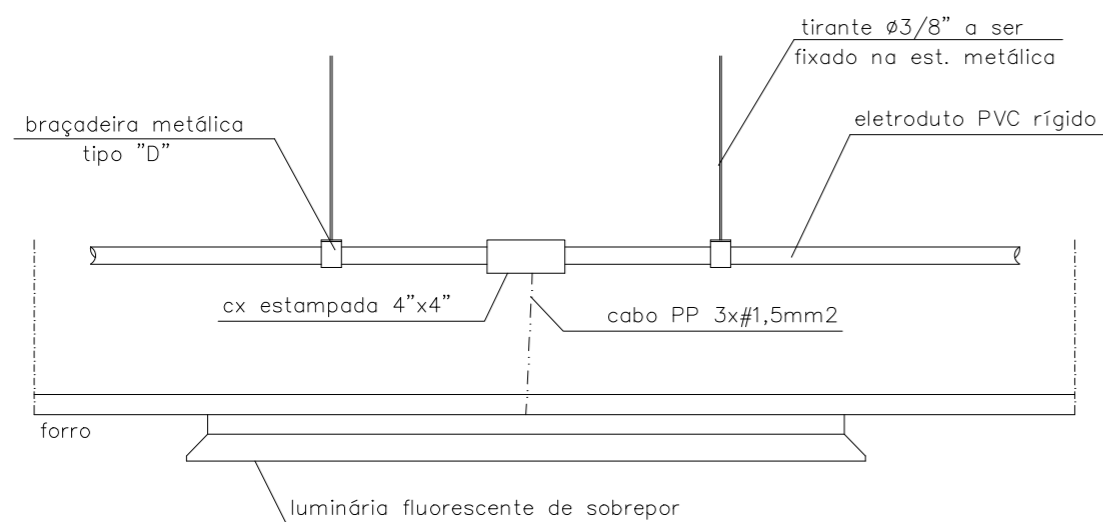
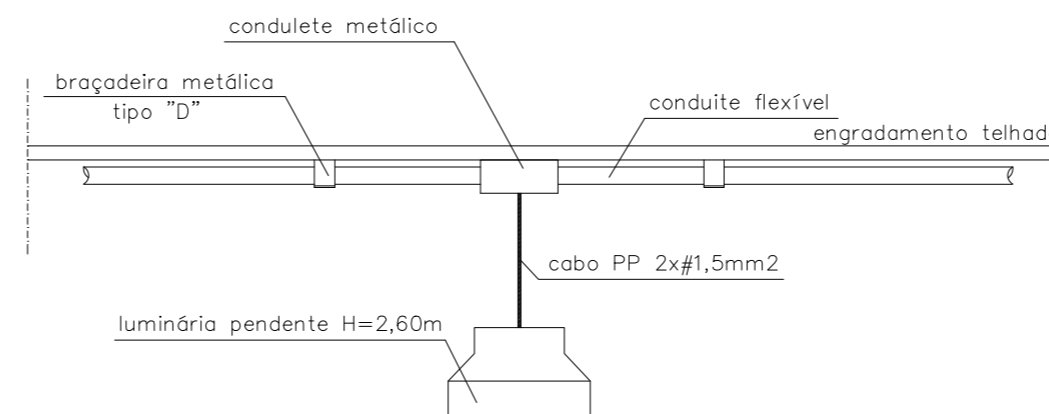


DIAGRAMA BIFILAR / QDC

CIRCUITO	RELAÇÃO DE CARGA / QDC								CABO mm2	DISJ. AMP.	FASES		TOTAL W	TOTAL VA	CORRENTE AMP.
	TOMADA										R	S			
	25	28	32	100	200	300	500	1500							
1	10	4	6						2,5	1x16	554		554	602	5,5
2							1	1	2,5	2x20	1000	1000	2.000	2.174	9,9
3				3		2	1		2,5	1x20	1400		1.400	1.522	13,8
4				2		3	1		2,5	1x20		1600	1.600	1.739	15,8
TOTAL	10	4	6	5	0	5	3	1	16,0	2x63	2954	2600	5.554	6.037	27,4



DETALHE ILUMINAÇÃO / TUBULAÇÃO SOBRE FORRO
SEM ESCALA



DETALHE LUMINÁRIA PENDENTE
SEM ESCALA

LEGENDA

- PLAFON NO TETO C/LÂMPADA MINI-FLUORESCENTE 25W, QUANDO NÃO COTADA
- ⊙ LUMINÁRIA PENDENTE C/LÂMPADA MINI-FLUORESCENTE 32W (VER DETALHE)
- ⊣ ARANDELA EM PAREDE C/LÂMPADA MINI-FLUORESCENTE 25W A 2,30m DO PISO (CAIXA 2"x4")
- ⊢ ARANDELA EM CONDULETE C/LÂMPADA MINI-FLUORESCENTE 25W A 2,60m DO PISO
- ▭ LUMINÁRIA FLUORESCENTE DE SOBREPÔR 2x28W
- CAIXA 2"x4" C/INTERRUPTOR 1 TECLA, A 1,00m DO PISO
- ⊖ CAIXA 2"x4" C/INTERRUPTOR 2 TECLAS, A 1,00m DO PISO
- ⊖ CAIXA 2"x4" C/INTERRUPTOR 3 TECLAS, A 1,00m DO PISO
- ➔ CAIXA 2"x4" C/TOMADA 3 POLOS/10A (F+N+T/127V), A 0,30m DO PISO
- ➔ CAIXA 2"x4" C/TOMADA 3 POLOS/10A (F+N+T/127V), A 1,00m DO PISO
- ⚡ CAIXA 4"x4" C/2 TOMADAS 3 POLOS/10A (F+N+T/127V), A 1,00m DO PISO
- ⚡ CAIXA 4"x4" C/TOMADAS 3 POLOS/10A (F+N+T/127V) E 3 POLOS/20A (2F+T/220V), A 0,30m DO PISO
- ⚡ CAIXA 4"x4" C/TOMADAS 3 POLOS/10A (F+N+T/127V) E 3 POLOS/20A (2F+T/220V), A 1,00m DO PISO
- CAIXA PASSAGEM A 0,30m DO PISO
- CAIXA PASSAGEM SOBRE O FORRO
- ⊖ CONDULETE METÁLICO NO ENGRADAMENTO DO TELHADO OU EM PEÇA DE MADEIRA
- ▭ QUADRO DISTRIBUIÇÃO DE CIRCUITOS (QDC)
- ▭ QUADRO MEDIDOR (QM) - VER NOTAS 5 E 6
- ELETRODUTO PVC RÍGIDO EMBUTIDO EM PAREDE
- - - ELETRODUTO PVC RÍGIDO EMBUTIDO NO PISO
- - - ELETRODUTO PVC RÍGIDO APARENTE SOBRE O FORRO
- - - CONDUITE FLEXÍVEL, TIPO SEALTUB, SOBRE PEÇA DE MADEIRA
- ⊢ CONDUCTORES TERRA, NEUTRO, FASE E RETORNO

NOTAS

- 1- CONDUTOR NÃO COTADO P/RETORNO - # 1,5mm2
- 2- CONDUTOR NÃO COTADO P/FASE, NEUTRO E TERRA - # 2,5mm2
- 3- ELETRODUTO NÃO COTADO - Ø25mm (Ø3/4")
- 4- CAIXA PASSAGEM (CP) NÃO COTADA - 4"x4"
- 5- O ATERRAMENTO DO QUADRO MEDIDOR SERÁ COMPOSTO DE UMA HASTE CANTONEIRA GALVANIZADA 25x25x5x2400mm INTERLIGADA AO QUADRO MEDIDOR C/ CABO COBRE NÚ #16mm2
- 6- A CAIXA DE MEDIÇÃO SERÁ TIPO CM-14, COM LEITURA VIA PÚBLICA, E SERÁ INSTALADA CONFORME NORMA ND-5.1 DA CEMIG
- 7- AS LETRAS ENTRE PARÊNTESES INDICAM O TIPO DE CONDULETE A SER INSTALADO
- 8- OS ELETRODUTOS APARENTES SERÃO FIXADOS POR BRAÇADEIRA METÁLICA TIPO "D" A CADA 1,50m DO PERCURSO
- 9- CORES DOS CONDUCTORES: FASE R - VERMELHO
FASE S - PRETO
NEUTRO - AZUL
TERRA - VERDE
RETORNO - AMARELO

		SÉCULO 30 ARQUITETURA E RESTAURO LTDA Av. NOSSA SENHORA DO CARMO nº21 sala 313 - CARMO - BH/MG Tel: (31) 3287 9320 - seculo30arq@ig.com.br	
<small>CONTRAFIANTE</small> RIO GRANDE ENGENHARIA E CONSTRUÇÕES LTDA Av. DOM JOÃO VI nº 842 - PALMEIRAS - BH/MG Tel: (31) 3374 2827 - riograndeengenharia@terra.com.br		<small>CNPJ</small> 22.063.614/0001-55	
<small>TÍTULO</small> PARQUE FLUVIAL DE PIRAPORA		<small>MUNICÍPIO</small> PIRAPORA	
<small>PROJETO</small> QUIOSQUE		<small>ENDEREÇO</small> AV. SÃO FRANCISCO	
<small>PROJETO</small> DETALHE ELÉTRICO <small>RESPONSÁVEL TÉCNICO</small> SÉCULO 30 ARQUITETURA E RESTAURO CREA-MG: 17085-2 <small>PROJETO</small> LEONARDO PRATES DIAS COELHO CREA-MG: 17.708/D <small>COAUTOR</small> MOACIR MOREIRA FILHO CREA-MG: 17085-2	<small>PROJ.</small>	ELÉTRICO EXECUTIVO	
	<small>DES.</small>	01/50	
	<small>ESCALA</small>	ABRIL / 2015	
	<small>DATA</small>	01/01	