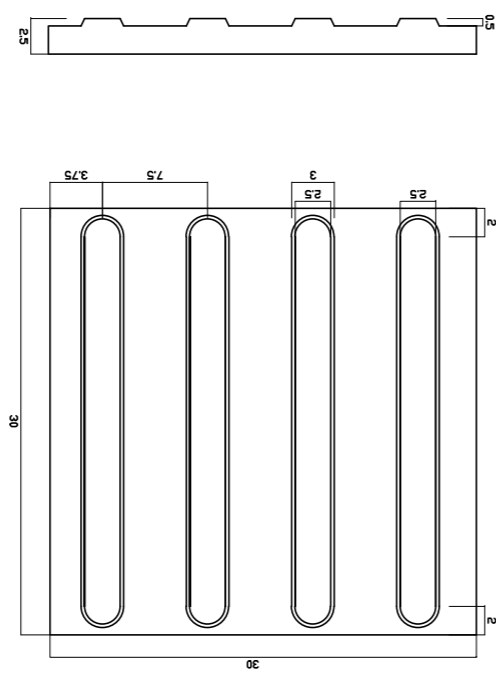
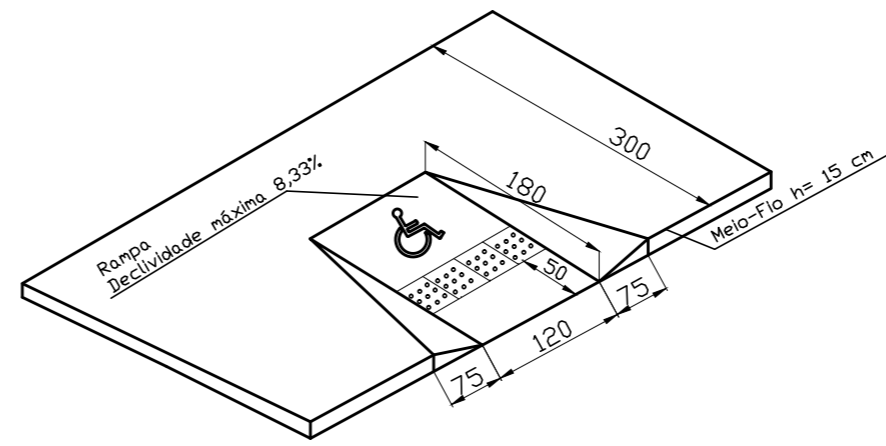


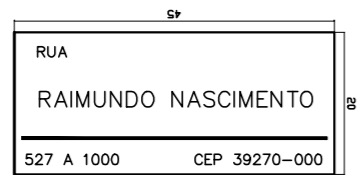
DETALHE 2
LADRILHO PODOTÁTIL ALERTA
ESC 1/5



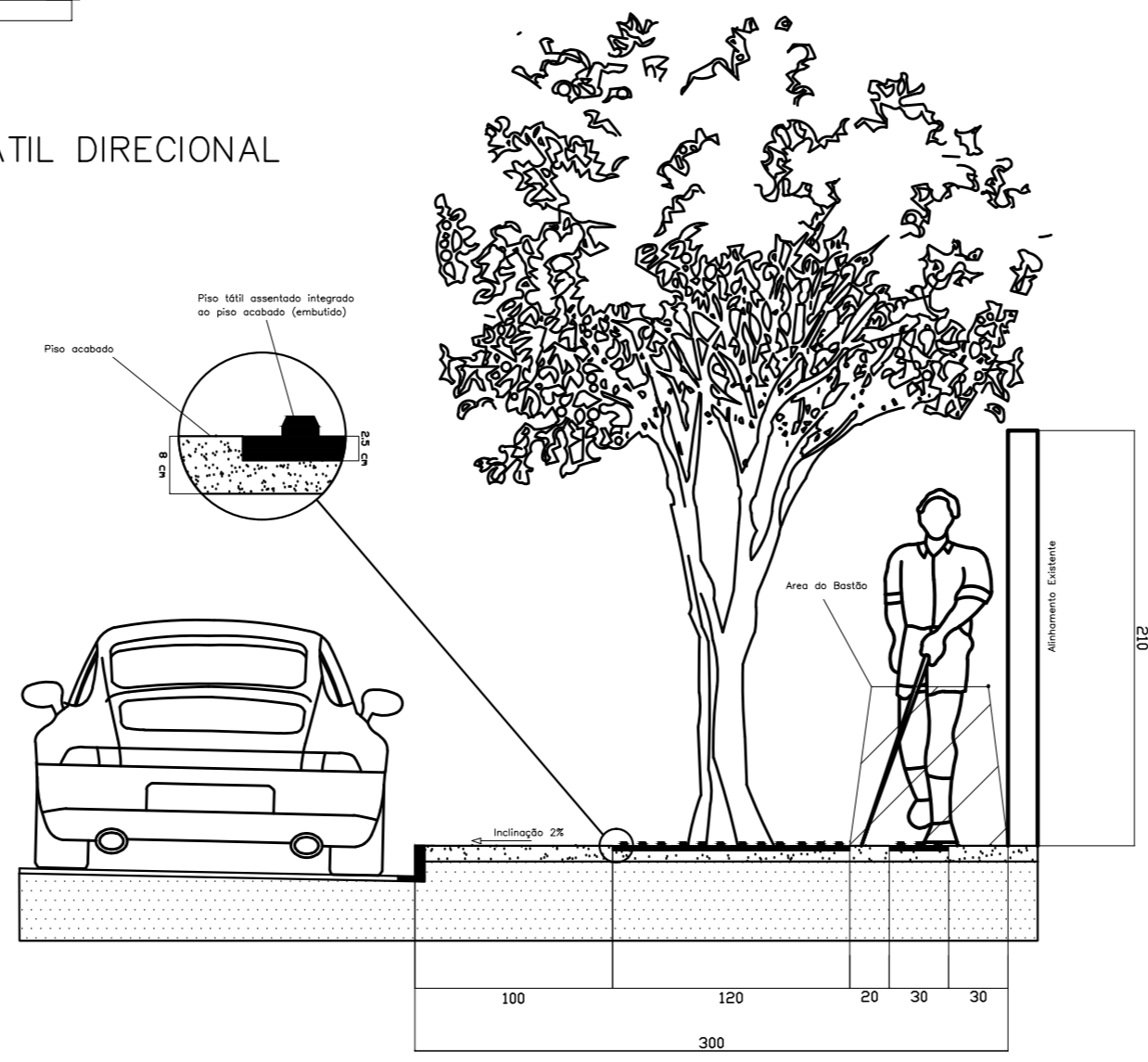
DETALHE 1
LADRILHO PODOTÁTIL DIRECIONAL
ESC 1/5



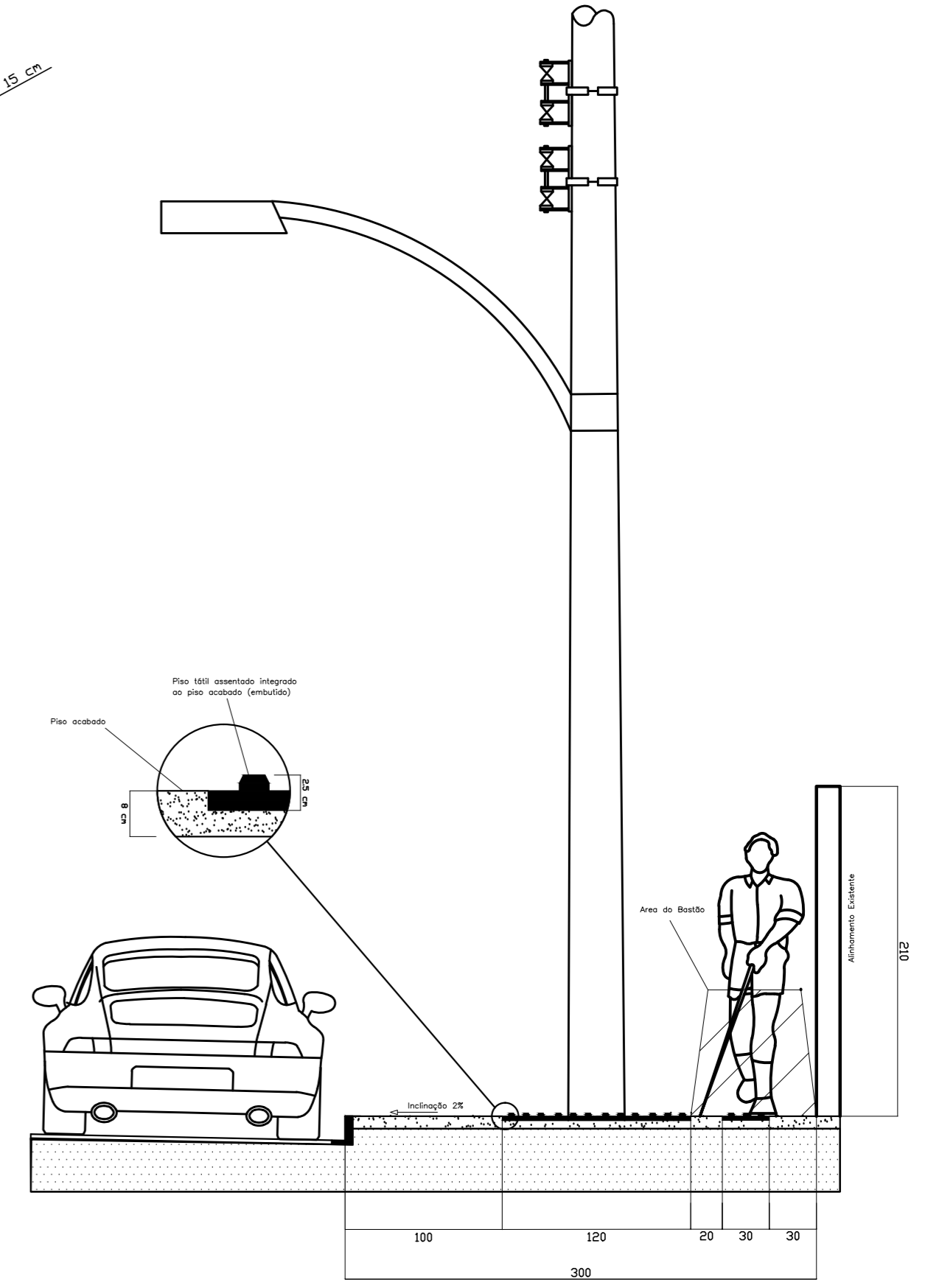
DETALHE 5
RAMPA DE ACESSIBILIDADE
SEM ESCALA



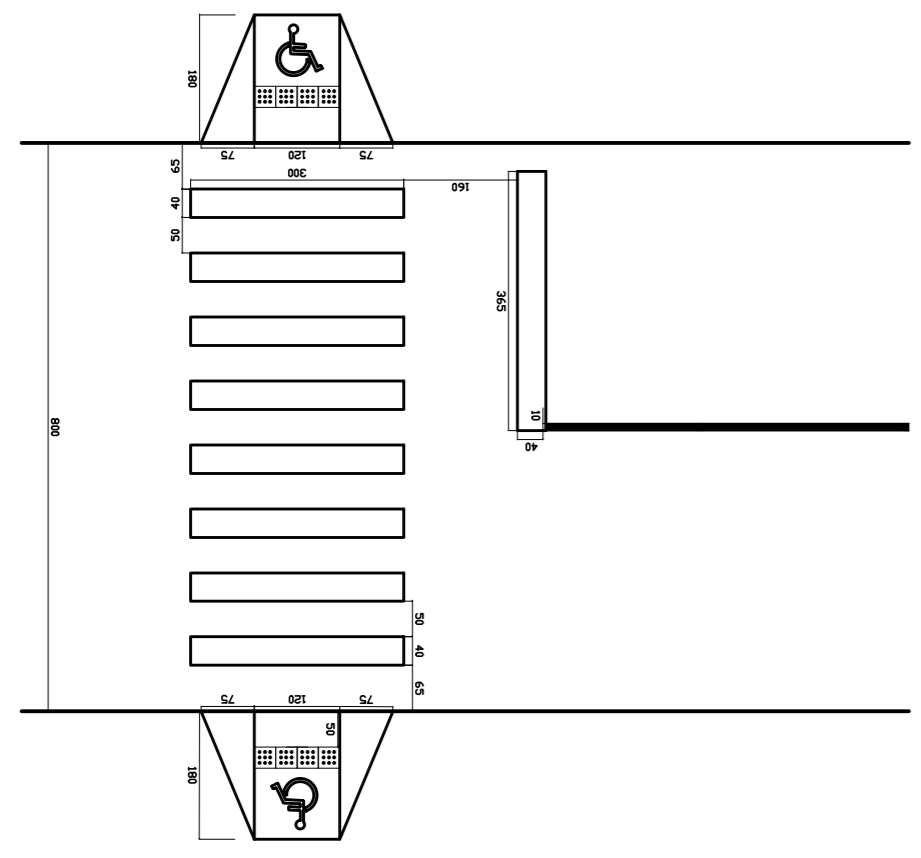
DETALHE 6
PLACA DE IDENTIFICAÇÃO
SEM ESCALA



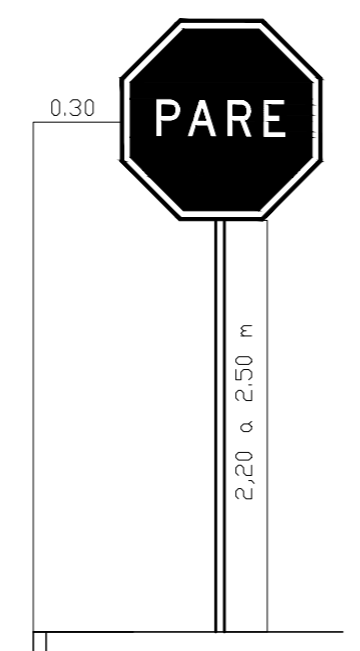
ELEVÇÃO (CORTE AA)
ESCALA 1/25



ELEVÇÃO (CORTE BB)
ESCALA 1/25



DETALHE 3
FAIXA DE PEDESTRE
ESC 1/100



DETALHE 4
PLACA DE SINALIZAÇÃO
SEM ESCALA

PROPRIETÁRIO PREFEITURA MUNICIPAL DE PIRAPORA CNPJ: 23.539.463/0001-21		PRANCHA Nº 10/10	
OBRA PAVIMENTAÇÃO DE TRECHO DA RUA 24	LOCAL BAIRRO SÃO JOÃO	NUMERO DE REPASSE CR: 829142/2016 OP: 1030.096-41/2016 /MCIDADES/CAIXA	
CONTEÚDO PLANTA DE DETALHES		ESCALA INDICADA	DATA FEVEREIRO 2017
RESPONSÁVEL TÉCNICO André Rodrigues Oliveira CREA MG 199063/LP	RESPONSÁVEL TOMADOR Marcella Machado Ribas Fonseca Prefeita Municipal	REVISÃO	