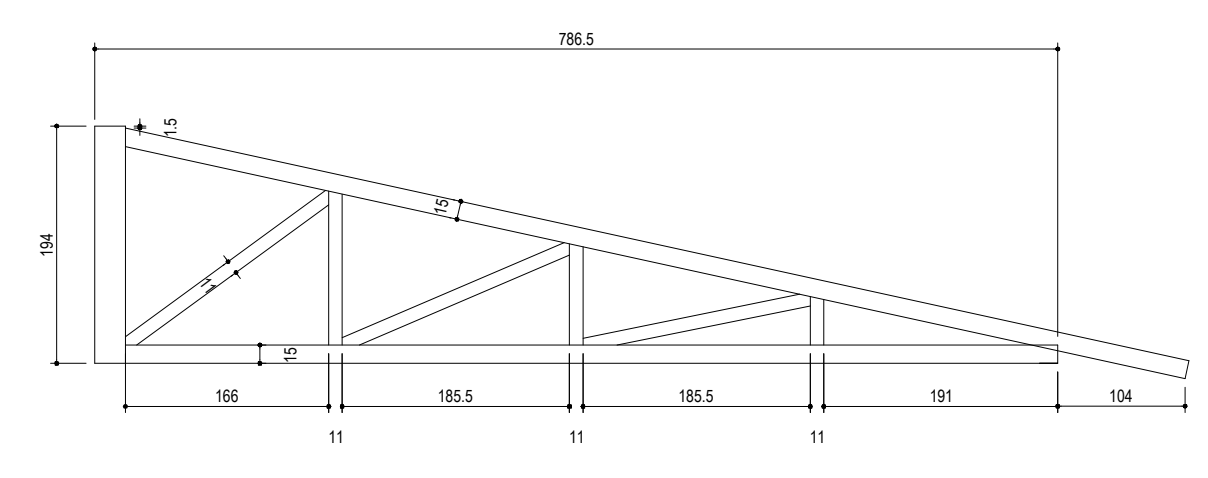
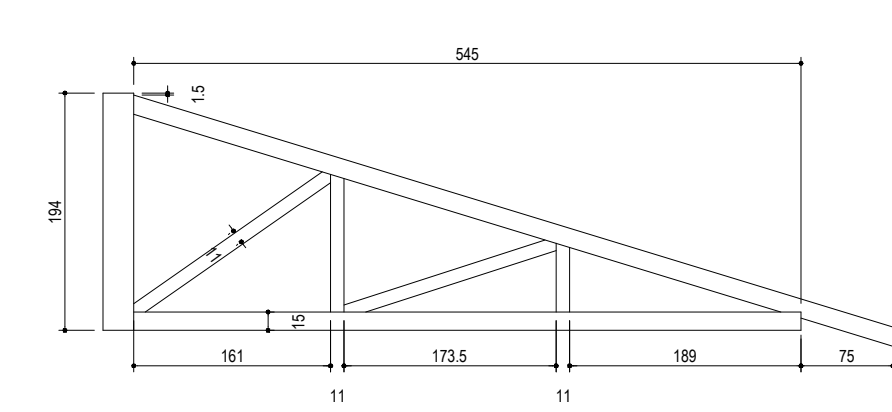


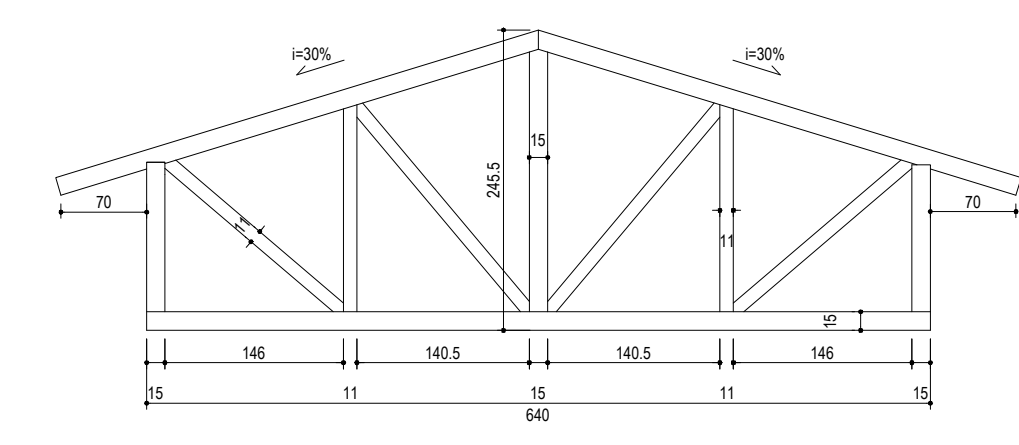
FORMA DO ENGRADAMENTO
ESCALA 1:50



TESOURA 1
ESCALA 1:50



TESOURA 2
ESCALA 1:50



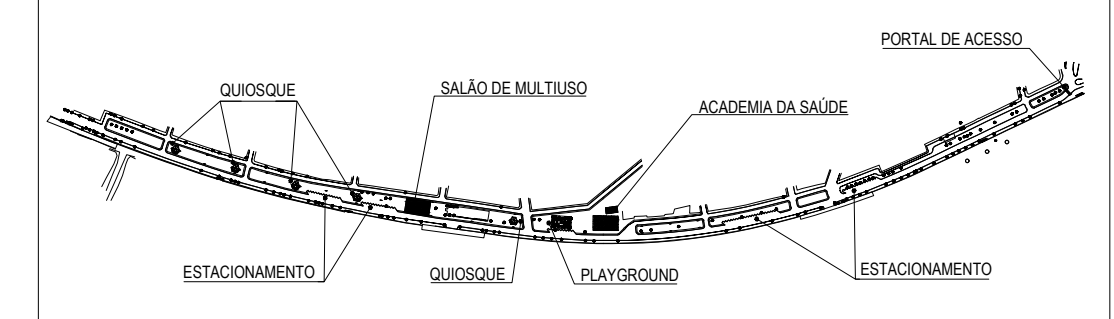
TESOURA 3
ESCALA 1:50

PEÇAS DE EUCALIPTO			
Peça	Ø (mm)	Quant.	Comp. (cm)
CAIBRO	15	100	655
CAIBRO	15	-	26640
E1	30	6	660
E2	25	6	630
E3	25	2	615
P1	26	8	380
P2	26	8	415
P3	26	8	447
P4	26	8	525

PARAFUSO, BARRAS E CHAPAS	
Peça (Ciser)	Quantidade
Barra rosc. Ø3/8" x 40	172 unid
Parafuso rosc. cabeça hexagonal Ø16 x 13	172 unid
Chapa aço SMC 300 (Ø1 x 1,0 x 4,5) mm	64 unid - 38,20 Kg
Parafuso rosc. cabeça hexagonal Ø1/2" x 1,15	128 unid
Parafuso rosc. cabeça hexagonal Ø1/2" x 1,15	160 unid


NOTA:

- 1 - Volume de concreto nas bases: 53,10 m³.
Concreto magro: 5,55 m³.
- 2 - Não houve apresentação de relatório de sondagens do terreno para definição criteriosa da profundidade e tipo de fundação.
- 3 - Taxa de trabalho do terreno estimado em 0,2 MPa para areia medianamente compacta.
- 4 - Traço do concreto na base 1:3:4 com fck 18 MPa.
- 5 - As peças de eucalipto deverão ser da espécie citiodora, tratadas, resistentes, uniformes e sem rachaduras. Deverão ser Classe 40.
- 6 - O tratamento da madeira deve atender a classe 3 de uso.
- 7 - Os conectores metálicos, parafusos, porcas e anéis, devem ser tratados com anticorrosão (galvanização à fogo).
- 8 - Para aumentar a vida útil das peças de eucalipto, além do tratamento preservativo, recomenda-se a aplicação de emulsões ston que tem a função de proteção externa.



MAPA CHAVE
SEM ESCALA

LEGENDA

		SÉCULO 30 ARQUITETURA E RESTAURO LTDA Av. NOSSA SENHORA DO CARMO 1752 - Lote 113 - CARMO - BHMG Tel: (51) 3377-8320 - seculo30@seculo30.com.br	
COORDENADOR: RIO GRANDE ENGENHARIA E CONSTRUÇÕES LTDA CNPJ: 22.063.614/0001-08 Av. DOM JOSÉ N. F. DE PALMEIRAS - BHMG Tel: (51) 3374-2827 - riograndeengenharia.com.br		MEMBROS: PIRAPORA ENGENHEIRO AV. SÃO FRANCISCO	
TÍTULO: PARQUE FLUVIAL DE PIRAPORA PROJETO: SALÃO DE MULTIUSO		RESPONSÁVEL TÉCNICO: SÉCULO 30 ARQUITETURA E RESTAURO CÍRCULO 100/20	
PROJETO: ELIZABETH MARY NEVES RATTI CREA: 100005 MOACIR MOREIRA FILHO CREA: 100008		ESTRUTURAL EXECUTIVO: MILENE DRUMOND CREA: 100009 ABRIL / 2015 01/03	