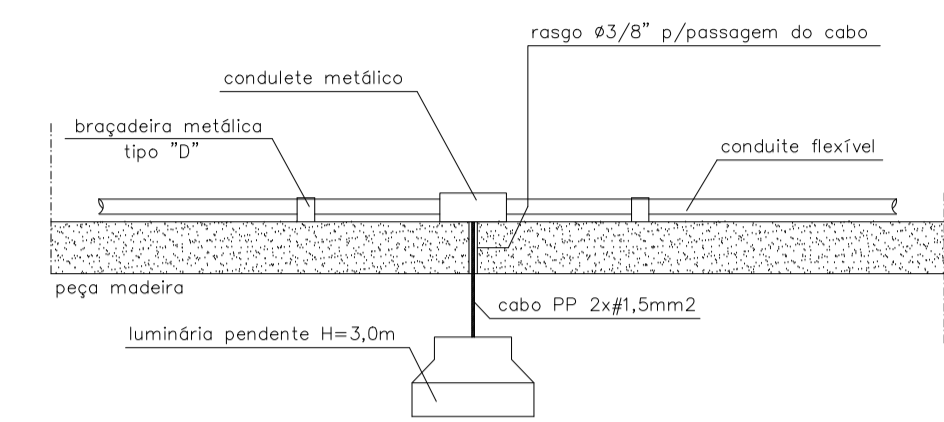
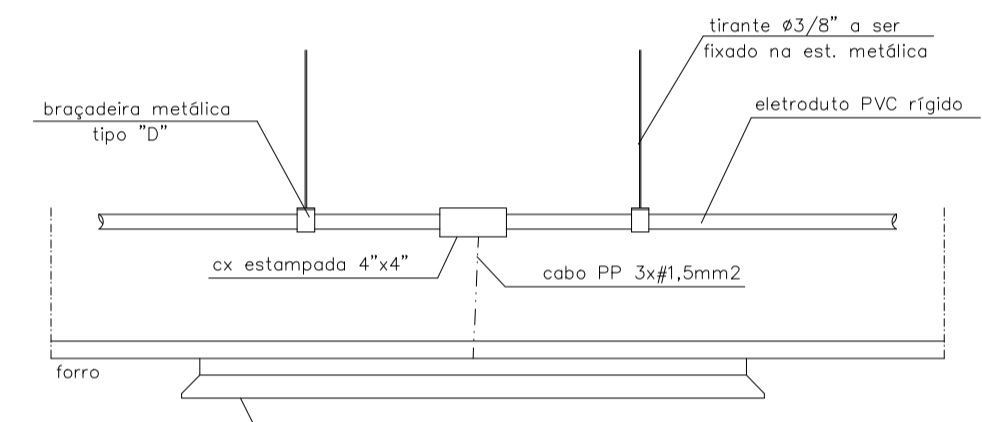


PLANTA
ESCALA 1:50
DE
MULTIUSO
(A Ser Definido em Obra)



DETALHE ILUMINAÇÃO SALÃO
SEM ESCALA



DETALHE ILUMINAÇÃO / TUBULAÇÃO SOBRE FORRO
SEM ESCALA

LEGENDA

- PLAFON NO TETO C/LÂMPADA MINI-FLUORESCENTE 25W, QUANDO NÃO COTADA
- ⊙ LUMINÁRIA PENDENTE C/LÂMPADA MINI-FLUORESCENTE 32W (VER DETALHE)
- ⊖ ARANDELA EM PAREDE C/LÂMPADA MINI-FLUORESCENTE 25W A 2,30m DO PISO (CAIXA 2"x4")
- ▭ LUMINÁRIA FLUORESCENTE DE SOBREPOR 2x28W
- CAIXA 2"x4" C/INTERRUPTOR 1 TECLA, A 1,00m DO PISO
- ⊖ CAIXA 2"x4" C/INTERRUPTOR 2 TECLAS, A 1,00m DO PISO
- ⊖ CAIXA 2"x4" C/INTERRUPTOR 3 TECLAS, A 1,00m DO PISO
- CAIXA 2"x4" C/INTERRUPTOR PARALELO, A 1,00m DO PISO
- ⊖ CAIXA 4"x4" C/INTERRUPTOR 1 TECLA E INTERRUPTOR PARALELO, A 1,00m DO PISO
- ⊖ CAIXA 4"x4" C/INTERRUPTORES DE 2 E 3 TECLAS, A 1,00m DO PISO
- ➔ CAIXA 2"x4" C/TOMADA 3 POLOS/10A (F+N+T/127V), A 0,30m DO PISO
- ➔ CAIXA 2"x4" C/TOMADA 3 POLOS/10A (F+N+T/127V), A 1,00m DO PISO
- ➔ CAIXA 4"x4" C/2 TOMADAS 3 POLOS/10A (F+N+T/127V), A 1,00m DO PISO
- ➔ CAIXA 4"x4" C/2 TOMADAS 3 POLOS/10A (F+N+T/127V), A 2,50m DO PISO
- ➔ CAIXA 4"x4" C/TOMADAS 3 POLOS/10A (F+N+T/127V) E 3 POLOS/20A (2F+T/220V), A 0,30m DO PISO
- ➔ CAIXA 4"x4" C/TOMADAS 3 POLOS/10A (F+N+T/127V) E 3 POLOS/20A (2F+T/220V), A 1,00m DO PISO
- CAIXA PASSAGEM A 0,30m DO PISO
- CAIXA PASSAGEM SOBRE O FORRO
- CONDULETE METÁLICO SOBRE PEÇA DE MADEIRA
- ▬ QUADRO DISTRIBUIÇÃO DE CIRCUITOS (QDC)
- ▬ QUADRO MEDIDOR (QM) - VER NOTAS 5 E 6
- ELETRODUTO PVC RÍGIDO EMBUTIDO EM PAREDE
- - - ELETRODUTO PVC RÍGIDO EMBUTIDO NO PISO
- - - ELETRODUTO PVC RÍGIDO APARENTE SOBRE O FORRO
- - - CONDUITE FLEXÍVEL, TIPO SEALTUB, SOBRE PEÇA DE MADEIRA
- ⊕⊖ CONDUITORES TERRA, NEUTRO, FASE, RETORNO SIMPLES E DUPLO

NOTAS

- 1- CONDUTOR NÃO COTADO P/RETORNO - # 1,5mm²
- 2- CONDUTOR NÃO COTADO P/FASE, NEUTRO E TERRA - # 2,5mm²
- 3- ELETRODUTO NÃO COTADO - ø25mm (ø3/4")
- 4- CAIXA PASSAGEM (CP) NÃO COTADA - 4"x4"
- 5- O ATERRAMENTO DO QUADRO MEDIDOR SERÁ COMPOSTO DE UMA HASTE CANTONEIRA GALVANIZADA 25x25x5x2400mm INTERLIGADA AO QUADRO MEDIDOR C/ CABO COBRE NÚ #16mm²
- 6- A CAIXA DE MEDIÇÃO SERÁ TIPO CM-14, COM LEITURA VIA PÚBLICA, E SERÁ INSTALADA CONFORME NORMA ND-5.1 DA CEMIG
- 7- AS LETRAS ENTRE PARENTÊSES INDICAM O TIPO DE CONDULETE A SER INSTALADO
- 8- OS ELETRODUTOS APARENTES SERÃO FIXADOS POR BRAÇADEIRA METÁLICA TIPO "D" A CADA 1,50m DO PERCURSO
- 9- CORES DOS CONDUTORES: FASE R - VERMELHO
FASE S - PRETO
NEUTRO - AZUL
TERRA - VERDE
RETORNO - AMARELO

CIRCUITO	ILUMINAÇÃO						TOMADA						CABO mm ²	DISJ. AMP.	FASES R S	TOTAL W	TOTAL VA	CORRENTE AMP.	
	25	28	32	100	200	300	500	1500											
1	8		18										2,5	1x16		776	843	7,7	
2	10	12	2										2,5	1x16		650	707	6,4	
3								3	1				2,5	2x20	1500	3.000	3.261	14,8	
4								3	4	1			4,0	1x25	2000	2.000	2.174	19,8	
5					3			9	1				2,5	1x20	1800	1.800	1.957	17,8	
6					6			2,5	1x20	1600			2,5	1x20	1600	1.600	1.739	15,8	
TOTAL	18	12	20	18	3	5	6	1					16,0	2x63	4900	4926	9.826	10.680	48,5

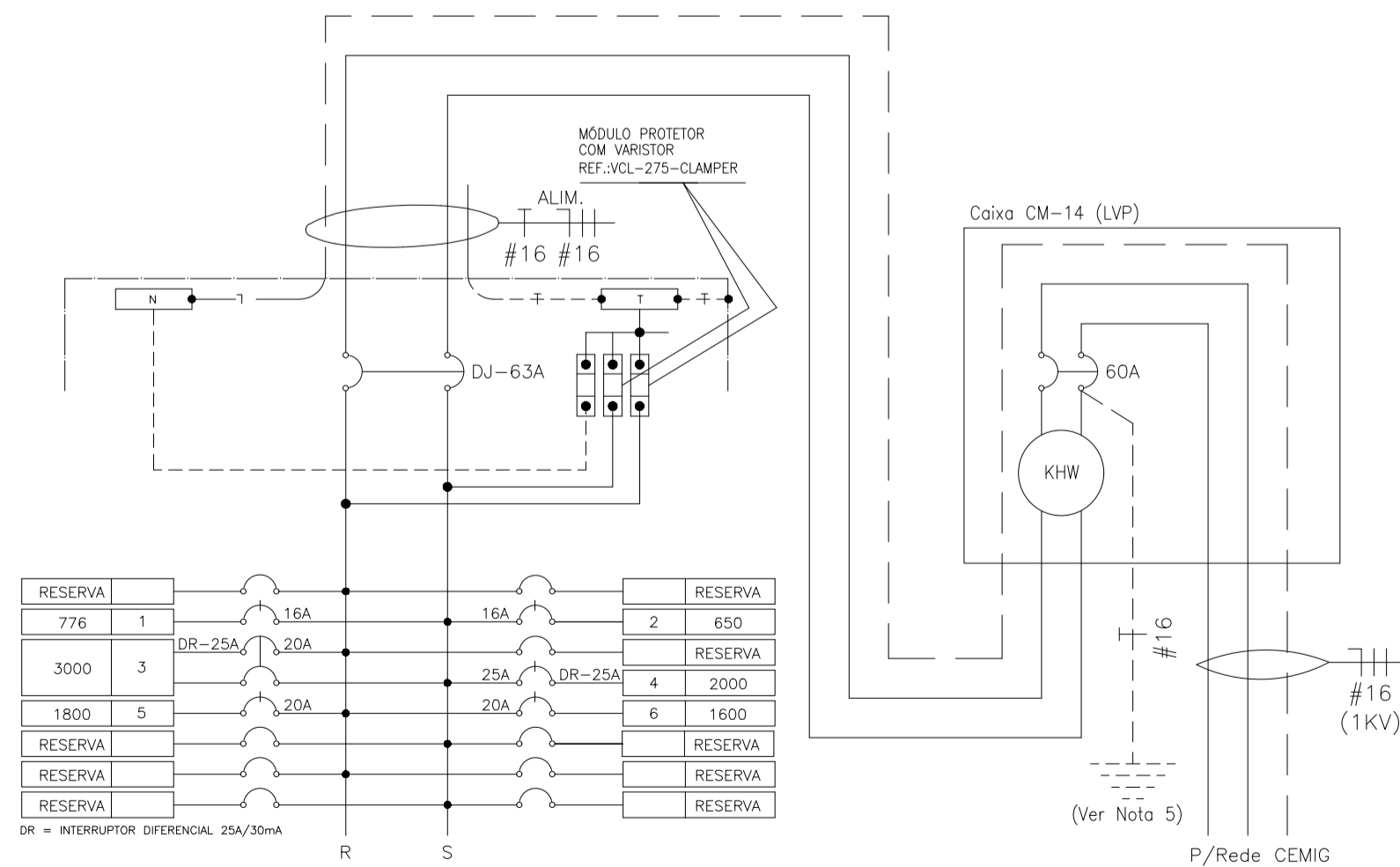


DIAGRAMA BIFILAR / QDC

		SÉCULO 30 ARQUITETURA E RESTAURO LTDA Av. NOSSA SENHORA DO CARMO #251 684-313 - CAMBO - BH/MG Tel: (31) 3287-8320 - seculo30arq@ig.com.br	
CONTRATANTE RIO GRANDE ENGENHARIA E CONSTRUÇÕES LTDA Av. DIM JOÃO VI #92 - PALMEIRAS - BH/MG Tel: (31) 3252-2827 - riograndeengenharia@ig.com.br		CNPJ 22.003.014/0001-05	
TÍTULO PARQUE FLUVIAL DE PIRAPORA		MUNICÍPIO PIRAPORA	
PROJETO SALÃO DE MULTIUSO		ENGENHEIRO AV. SÃO FRANCISCO	
DETALHE PLANTA SALÃO, DETALHE ABRIGO DE GÁS E PLANTA FORRO		PROFI ELÉTRICO EXECUTIVO	
RESPONSÁVEL TÉCNICO SÉCULO 30 ARQUITETURA E RESTAURO CAU/MG 17995-2		DES 01/50	
PROJETO LEONARDO PRATES DIAS COELHO CREA/MG 17.7065		DATA ABRIL / 2015	
CONSULTOR MIGUEL MOREIRA FILHO CAU A-12035-8		FOLHA 01/01	