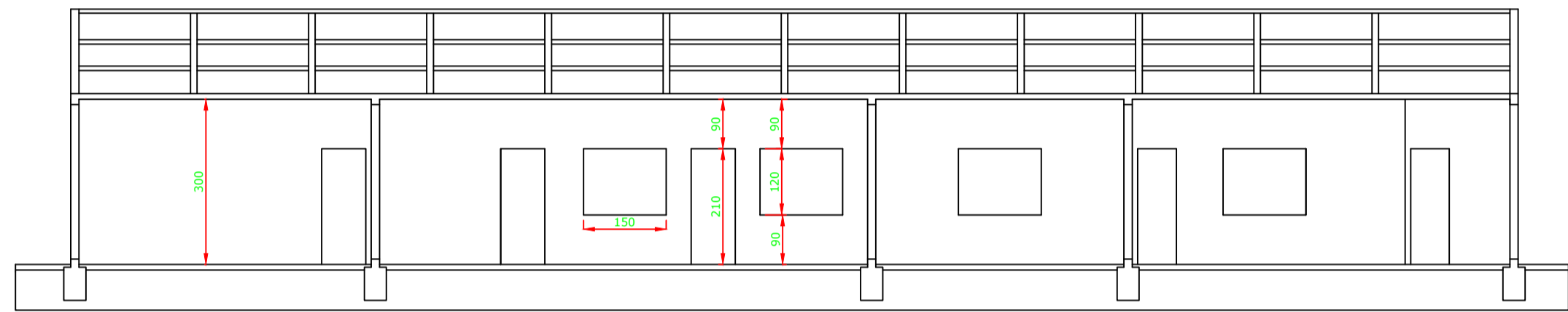
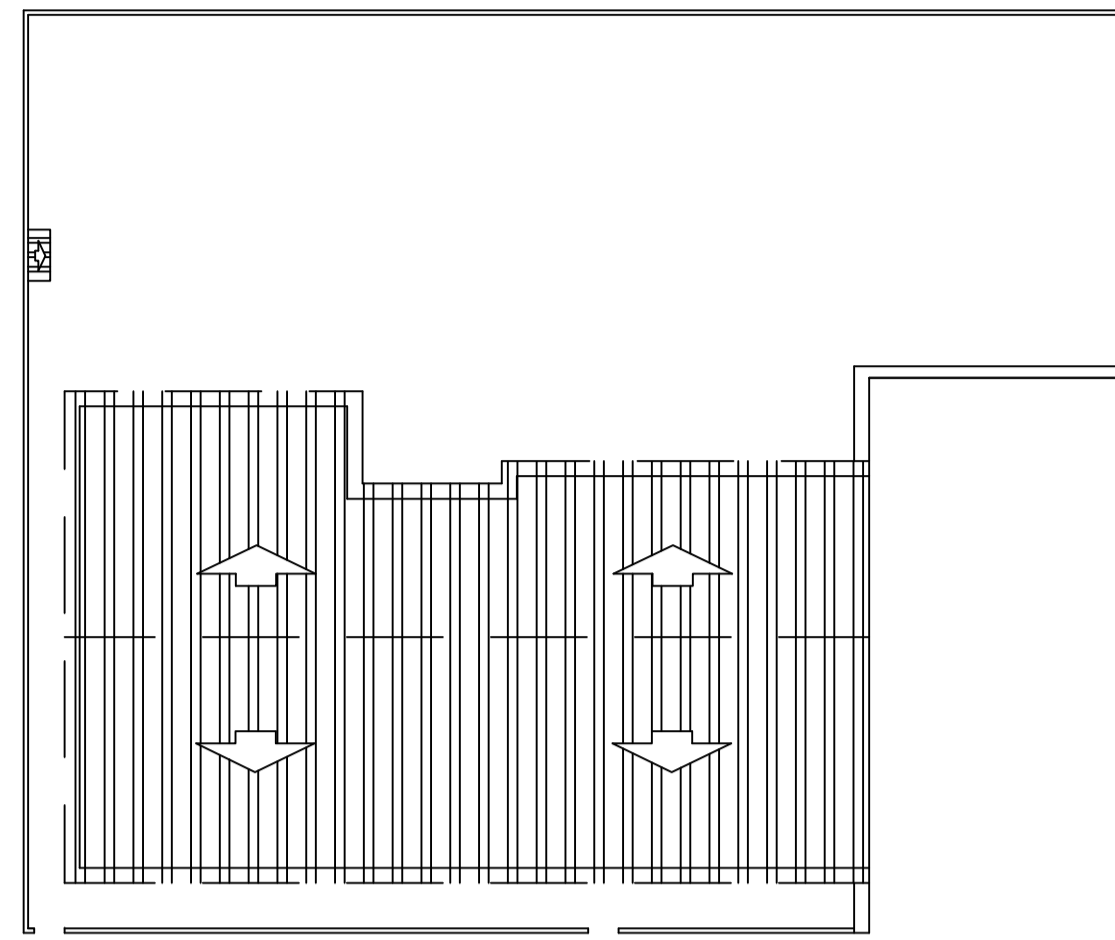


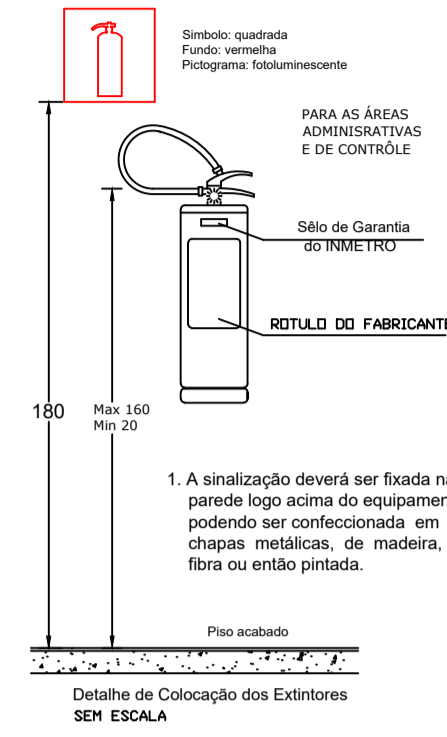
FACHADA
ESC 1:100



CORTE AA
ESC 1:100



COBERTURA
ESC 1:200

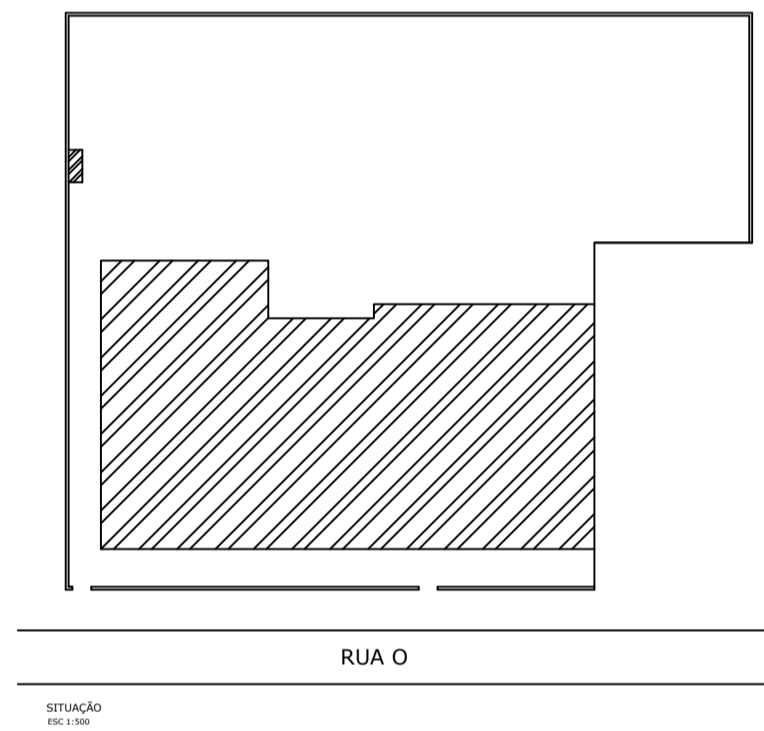


1. A sinalização deverá ser fixada na parede logo acima do equipamento podendo ser confeccionada em chapas metálicas, de madeira, fibra ou outro material.

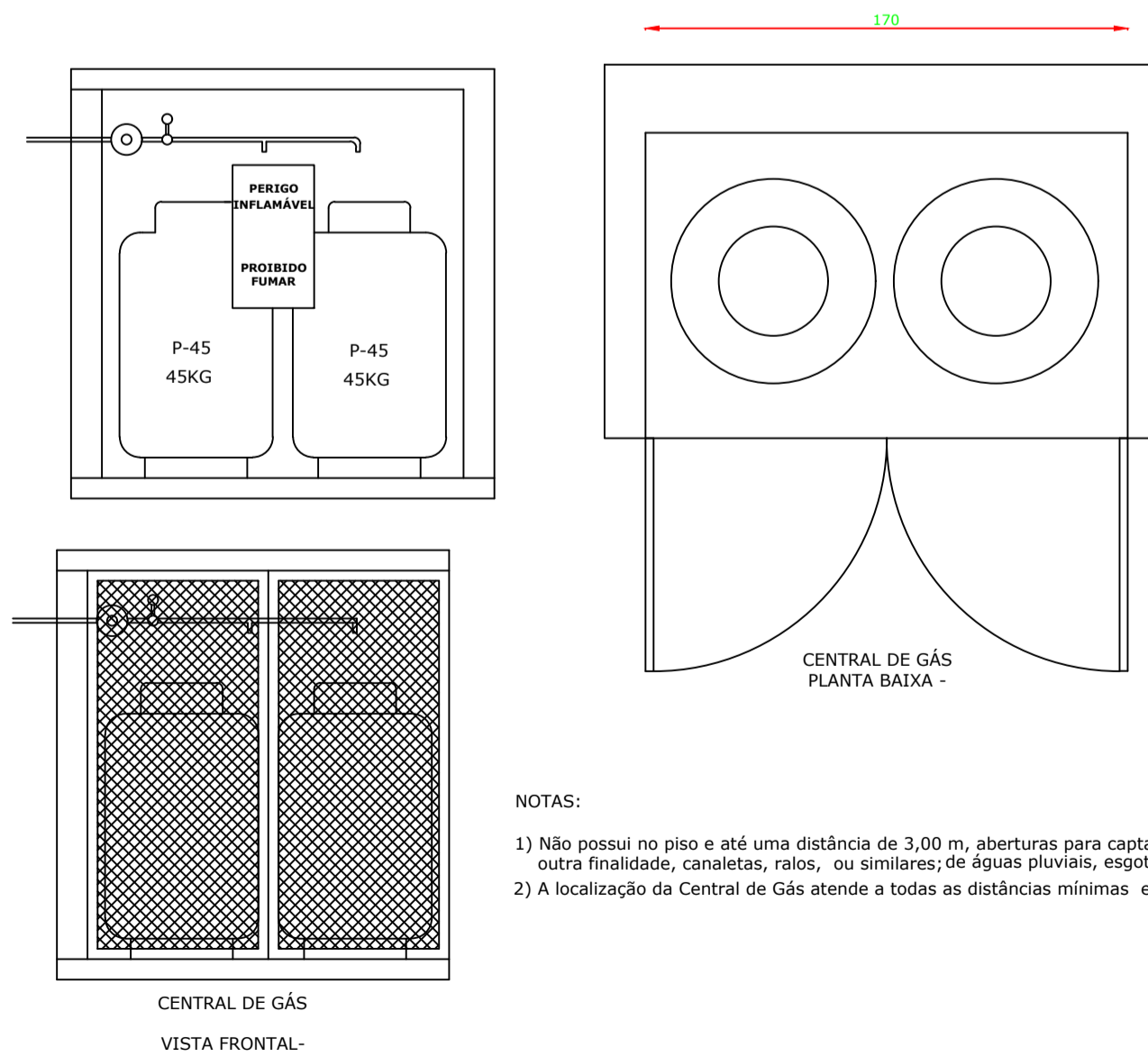
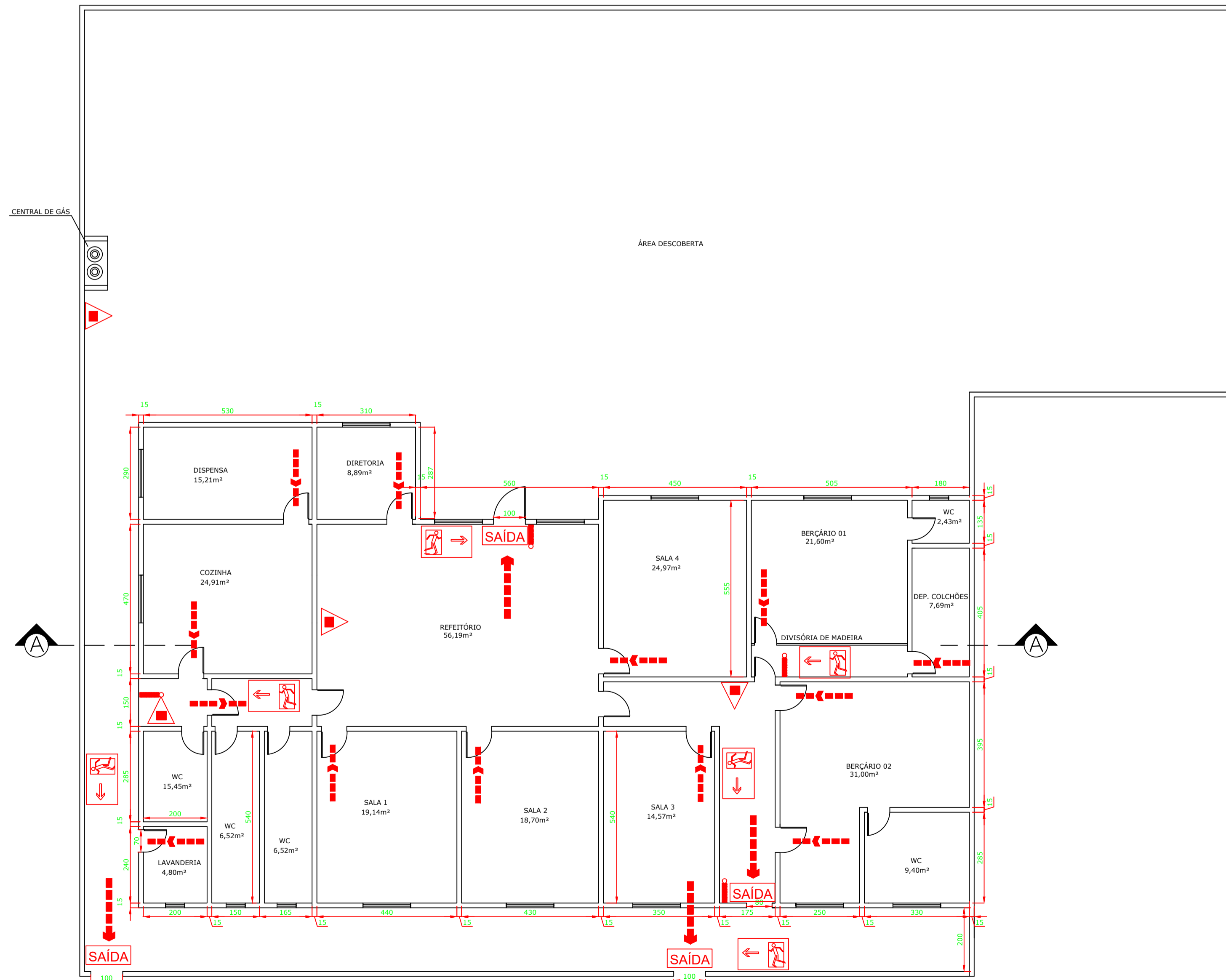
SINALIZAÇÃO DE ORIENTAÇÃO E SALVAMENTO				
CÓDIGO	SÍMBOLO	SIGNIFICADO	FORMA E COR	APLICAÇÃO
S1 e S2		SAÍDA DE EMERGÊNCIA	SÍMBOLO: RETANGULAR FUNDO: VERDE PICTOGRAMA: FOTOLUMINESCENTE	INDICAÇÃO DO SENTIDO (ESQUERDA OU DIREITA) DE UMA SAÍDA DE EMERGÊNCIA, ESPECIALMENTE PARA SER FIXADO EM COLUNAS TAMANHO: (30x20)cm INDICAÇÃO DO SENTIDO (ESQUERDA OU DIREITA) DE UMA SAÍDA DE EMERGÊNCIA TAMANHO: (30x20)cm
S12		SAÍDA DE EMERGÊNCIA	SÍMBOLO: RETANGULAR FUNDO: VERDE MENSAGEM "SAÍDA" E OU PICTOGRAMA E OU SETA DIRECIONAL FOTOLUMINESCENTE, COM ALTURA DE LETRA SEMPRE > 50 MM	INDICAÇÃO DE SAÍDA DE EMERGÊNCIA, UTILIZADA COMO COMPLEMENTAÇÃO DO PICTOGRAMA FOTOLUMINESCENTE (SETA OU IMAGEM, OU AMBOS) TAMANHO: (30x20)cm
E5 ou E6		EXTINTOR DE INCÊNDIO	SÍMBOLO: QUADRADO FUNDO: VERMELHO PICTOGRAMA: FOTOLUMINESCENTE	INDICAÇÃO DE LOCALIZAÇÃO DOS EXTINTORES DE INCÊNDIO TAMANHO: (31,3x31,3)cm

RESUMO DAS ÁREAS ÚTEIS

LOCAL	ÁREAS (m ²)
BERÇÁRIO 01	21,60 m ²
BERÇÁRIO 02	31,00 m ²
SALA 01	19,14 m ²
SALA 02	18,70 m ²
SALA 03	14,57 m ²
SALA 04	24,97 m ²
DEPÓSITO DE COLCHÕES	7,69 m ²
REFEITÓRIO	56,19 m ²
DIRETORIA	8,89 m ²
LAVANDERIA	4,80 m ²
COZINHA	24,81 m ²
DISPENSA	15,21 m ²
ÁREA TOTAL	247,57 m²



SITUAÇÃO
em lote



NOTAS:
1) Não possui no piso e até uma distância de 3,00 m, aberturas para captação outra finalidade, canaletas, ralos, ou similares; de águas pluviais, esgoto ou
2) A localização da Central de Gás atende a todas as distâncias mínimas exigidas no Decreto 507 de 23/04/92

LEGENDA GERAL	
	EXTINTORES IT-16 PÓ QUÍMICO (P.Q.S.) 2A-20,BC
	DIREÇÃO DE FLUXO DA ROTA DE FUGA
	SAÍDA FINAL DA ROTA DE FUGA
	ILUMINAÇÃO DE EMERGÊNCIA

Folha 1/1	PROJETO TÉCNICO - SIMPLIFICADO	ESCALA 1:100
Assunto: PROJETO DE PROTEÇÃO CONTRA INCÊNDIO		
Local: RUA O, Nº 715 - BAIRRO SÃO GERALDO - PIRAPORA-MG		
Proprietário: PREFEITURA MUNICIPAL DE PIRAPORA		
Resp. Técnico: ANTONIO APARECIDO DE SOUZA GOMES FILHO - CREA/MG 188.230/D		
Área Construída: 467,91m ²		Área do terreno: 1.107,15 m ²
Desenhista:		