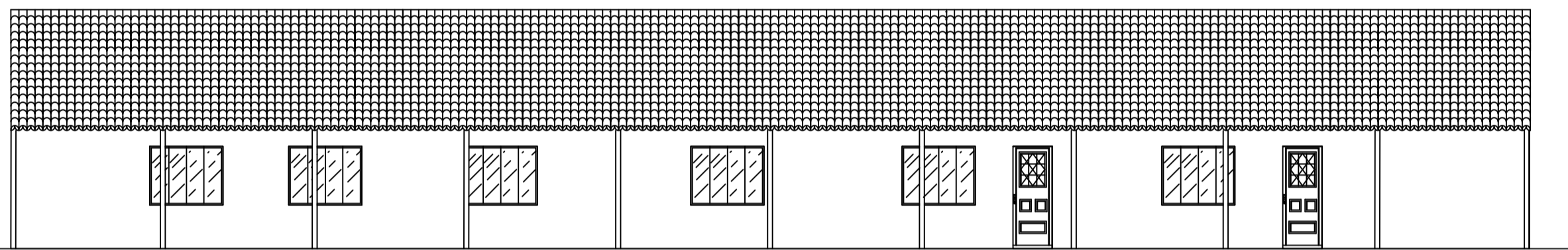
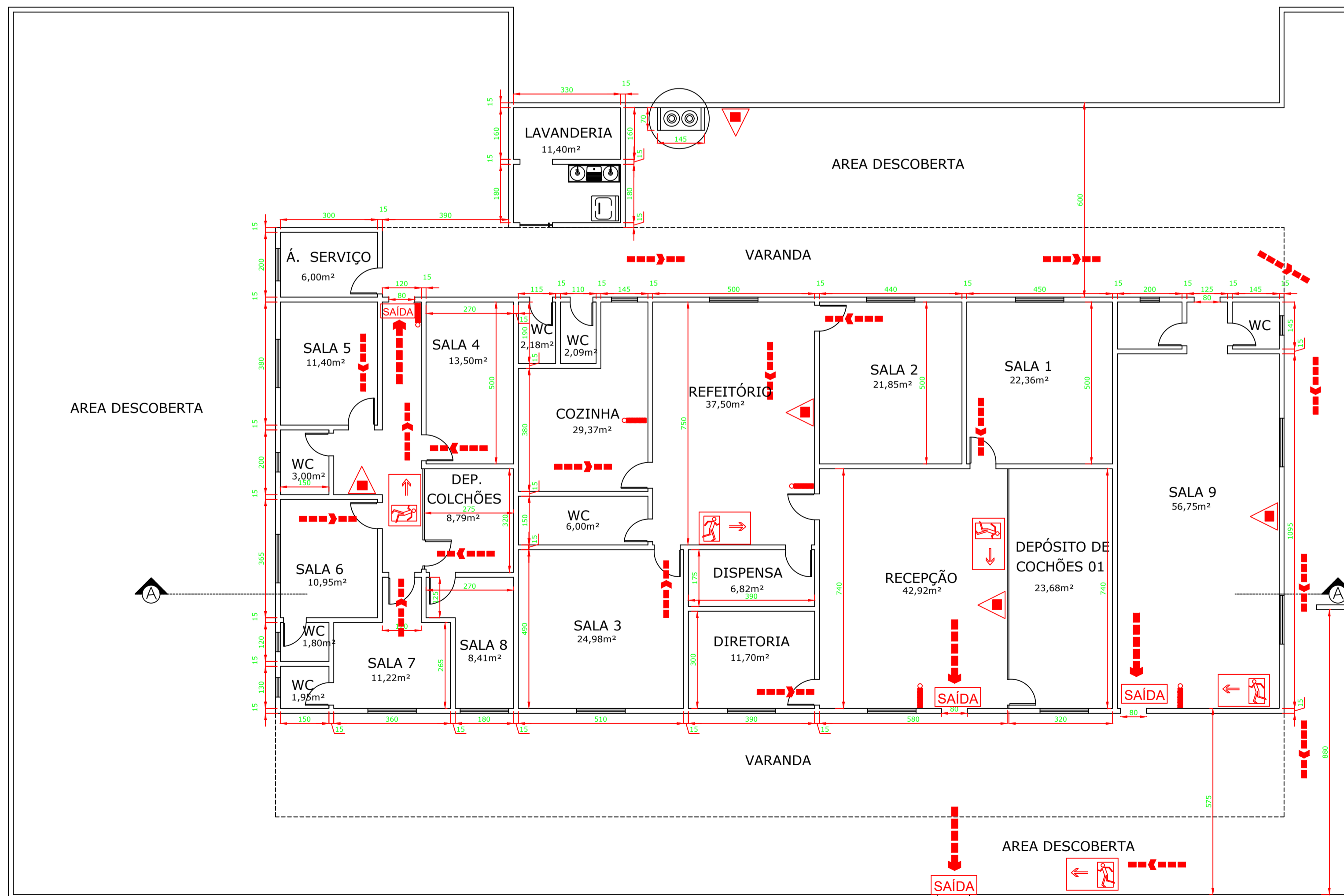


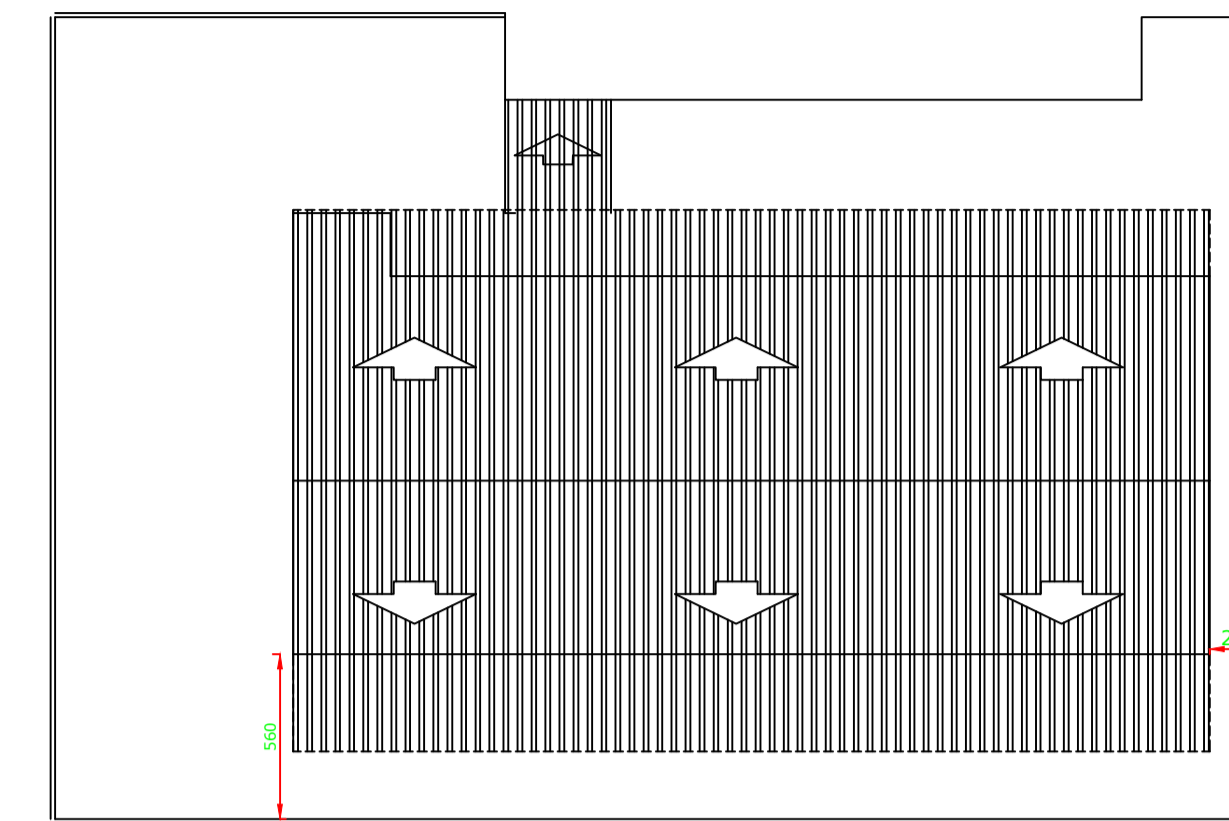
CORTE A/A
ESC 1:100



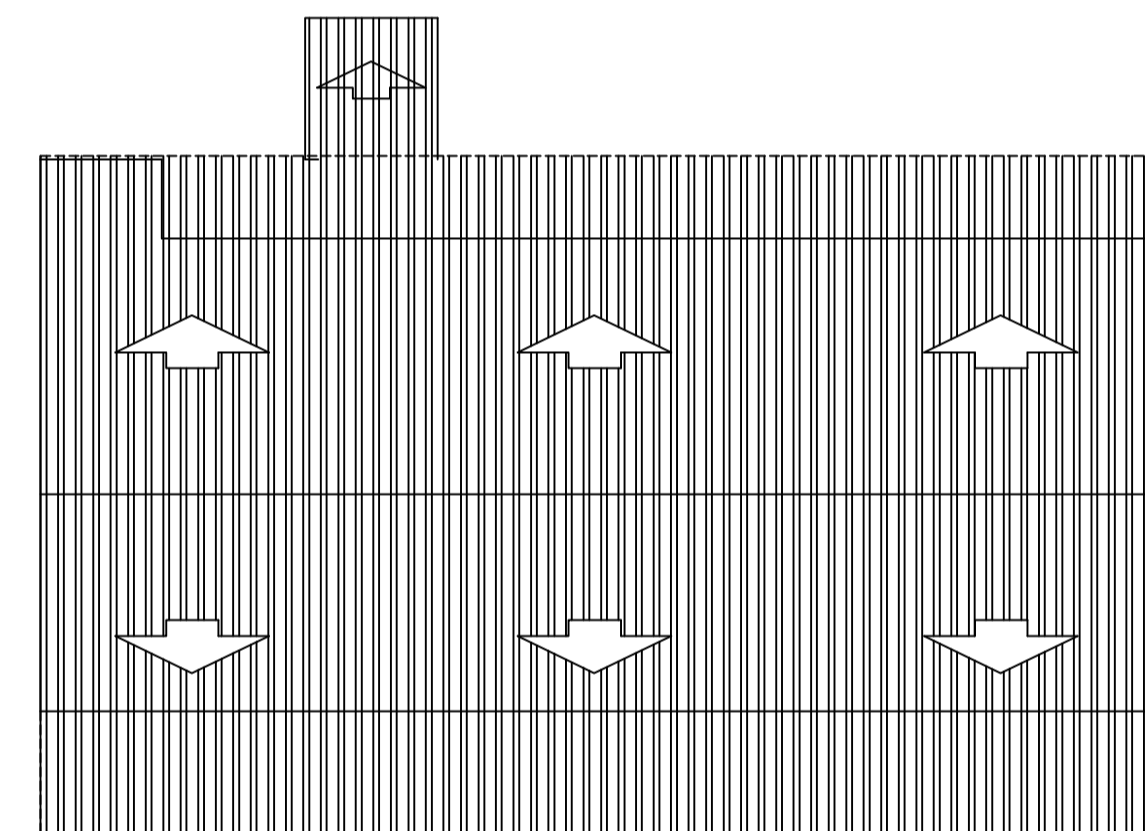
FACHADA
ESC 1:100



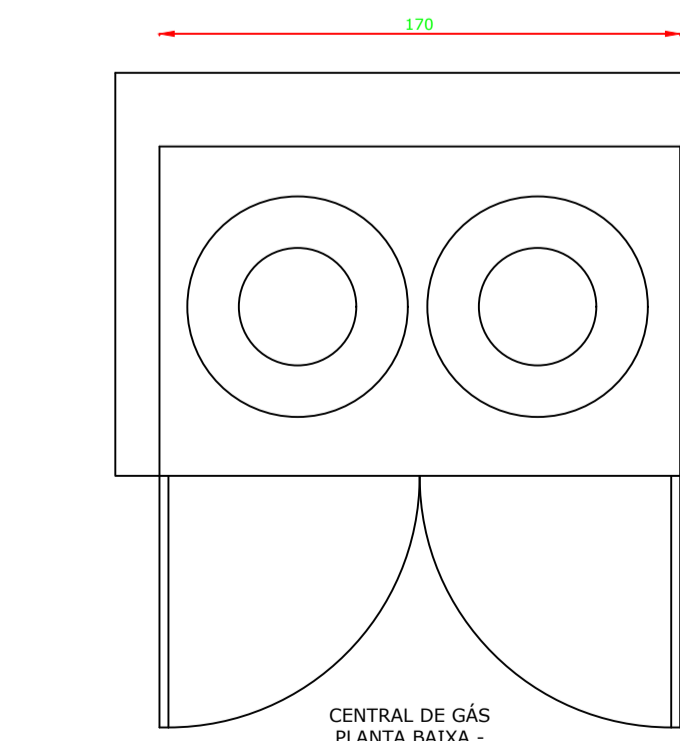
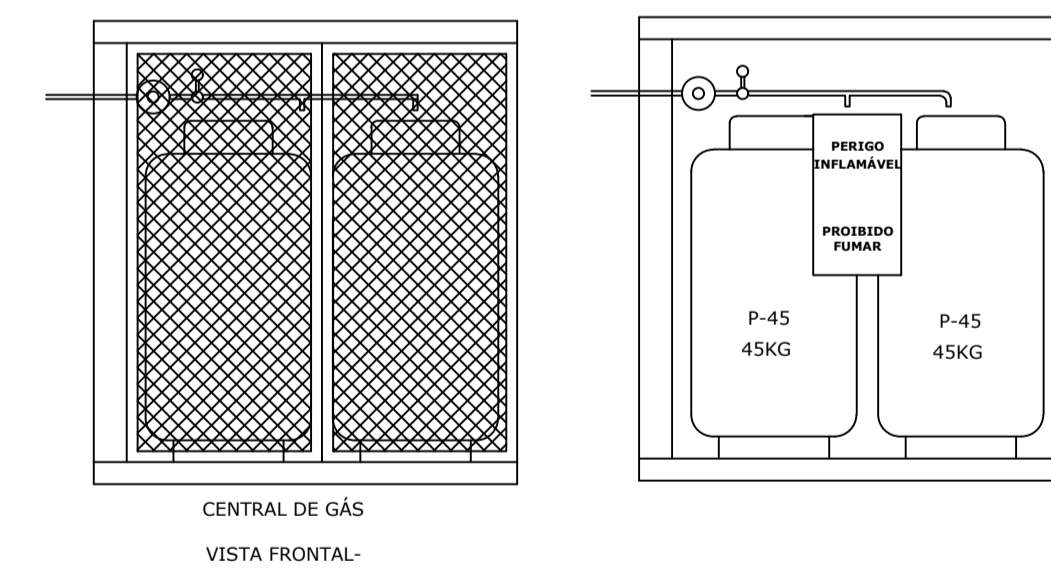
PLANTA BAIXA
ESC 1:100



PLATA SITUAÇÃO
ESC 1:500



PLANTA COBERTURA
ESC 1:200



NOTAS:

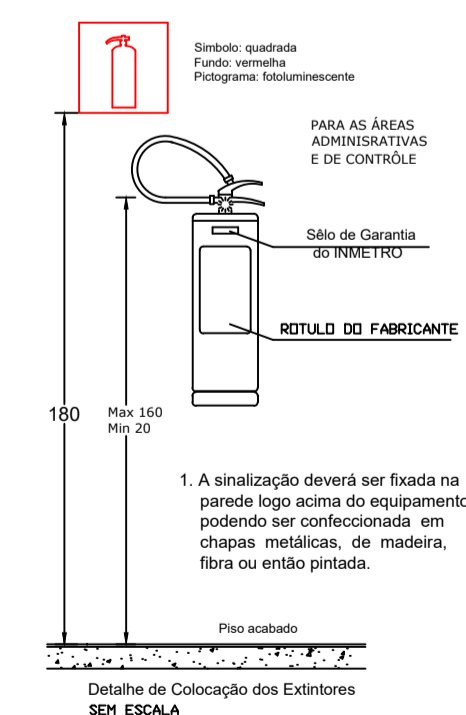
- 1) Não possui no piso e até uma distância de 3,00 m, aberturas para captação outra finalidade, canaletas, ralos, ou similares;
- 2) A localização da Central de Gás atende a todas as distâncias mínimas exigidas no Decreto 507 de 23/04/92

SINALIZAÇÃO DE ORIENTAÇÃO E SALVAMENTO				
CÓDIGO	SÍMBOLO	SIGNIFICADO	FORMA E COR	APLICAÇÃO
S1 e S2		SAÍDA DE EMERGÊNCIA	SÍMBOLO: RETANGULAR FUNDO: VERDE PICTOGRAMA: FOTOLU- MINESCENTE	INDICAÇÃO DO SENTIDO (ESQUERDA OU DIREITA) DE UMA SAÍDA DE EMER- GÊNCIA, ESPECIALMENTE PARA SER FIXADO EM COLUNAS TAMANHO: (30x20)cm
S12		SAÍDA DE EMERGÊNCIA	SÍMBOLO: RETANGULAR FUNDO: VERDE MENSAGEM "SAÍDA" E OU PICTOGRAMA E OU SETA DIRECIONAL FOTOLU- MINESCENTE, COM ALTURA DE LETRA SEMPRE ≥ 50 MM	INDICAÇÃO DE SAÍDA DE EMERGÊNCIA, UTILIZADA COMO COMPLEMENTAÇÃO DO PICTOGRAMA FOTOLU- MINESCENTE (SETA OU IMAGEM, OU AMBOS) TAMANHO: (30x20)cm
E5 ou E6		EXTINTOR DE INCÊNDIO	SÍMBOLO: QUADRADO FUNDO: VERMELHO PICTOGRAMA: FOTOLU- MINESCENTE	INDICAÇÃO DE LOCALIZAÇÃO DOS EXTINTORES DE INCÊNDIO TAMANHO: (31,3x31,3)cm

LEGENDA GERAL	
	EXTINTORES IT-16 PÓ QUÍMICO (P.Q.S.) 2A-20-BC
	DIREÇÃO DE FLUXO DA ROTA DE FUGA
	SAÍDA FINAL DA ROTA DE FUGA
	ILUMINAÇÃO DE EMERGÊNCIA

RESUMO DAS ÁREAS ÚTEIS

LOCAL	ÁREAS (m ²)
RECEPÇÃO	42,92 m ²
SALA 01	22,36 m ²
SALA 02	21,85 m ²
SALA 03	24,98 m ²
SALA 04	13,50 m ²
SALA 05	11,40 m ²
SALA 06	10,95 m ²
SALA 07	11,22 m ²
SALA 08	8,41 m ²
SALA 09	56,75 m ²
DIRETORIA	11,70 m ²
REFEITÓRIO	37,50 m ²
COZINHA	29,37 m ²
ÁREA TOTAL	302,91 m²



Folha 1/1	PROJETO TÉCNICO - SIMPLIFICADO	ESCALA 1:100
Assunto:	PROJETO DE PROTEÇÃO CONTRA INCÊNDIO	
Ocupação:	E-5 - PRÉ-ESCOLA - CRECHE	
Local:	AVENIDA LARGO DA PRAÇA, Nº 20 - BAIRRO SANTOS DUMONT - PIRAPORA-MG	
Proprietário:	PREFEITURA MUNICIPAL DE PIRAPORA	
Resp. Técnico:	ANTONIO APARECIDO DE SOUZA FILHO - CREA/MG 188.230/D	
Área Construída:	476,40 m ²	Área do terreno: 1.056,76 m ²
Desenhista:		

PLANTA DE COMBATE A INCÊNDIO