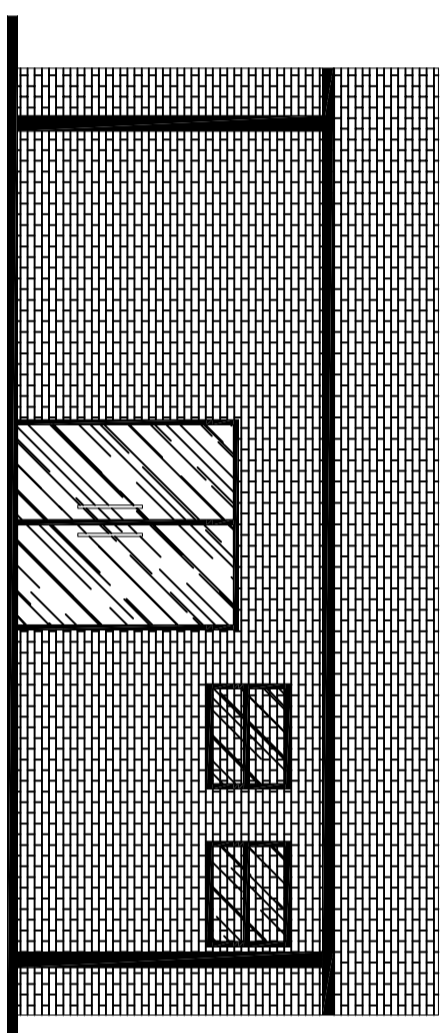
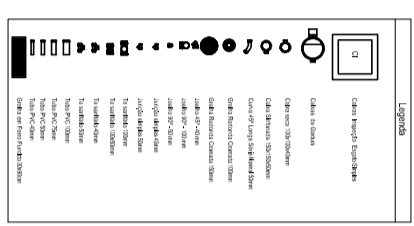
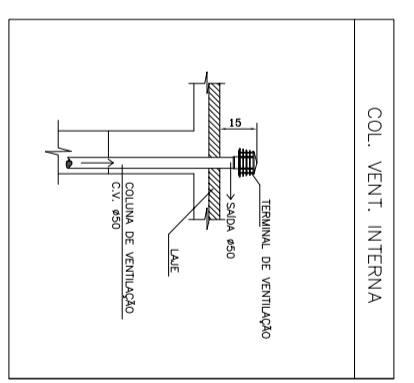
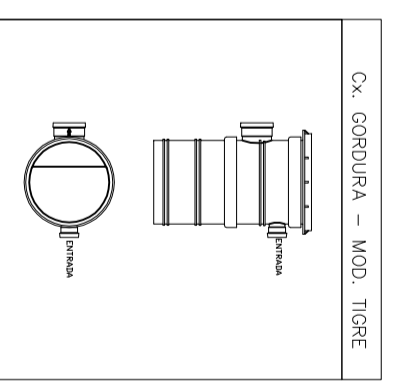
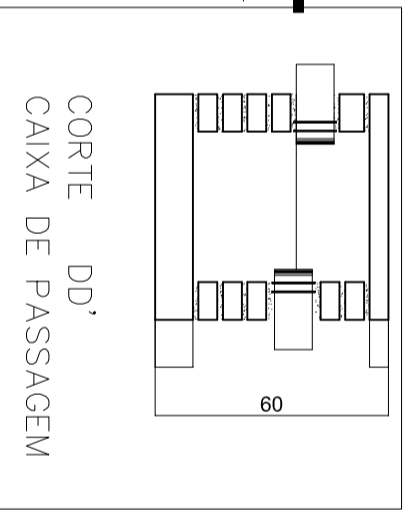
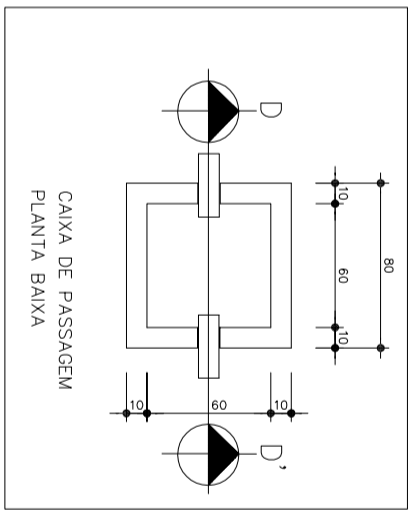


CORTE AA
Esc.: 1/50

ITEM	DESCRIÇÃO	QUANTIDADE
01	Chapa de Injeção - TIGRE	02un
02	Chapa de Injeção - TIGRE	02un
03	Corpo Caixa Selo 100x100x40mm - TIGRE	13un
04	Corpo Caixa Selo 150x150x50mm - TIGRE	13un
05	Corpo 45° Largo Sela Normal 50mm - TIGRE	13un
06	Selinho Redonda 100mm - TIGRE	02un
07	Selinho Redonda 150mm - TIGRE	02un
08	Selinho 45° Sela Normal 40mm com Bolso Lisa - TIGRE	13un
09	Selinho 90° Sela Normal 100mm - TIGRE	05un
10	Selinho 90° Sela Normal 50mm - TIGRE	01un
11	Selinho Simples Sela Normal 40mm com Bolso Lisa - TIGRE	02un
12	Selinho Simples Sela Normal 50mm com Bolso Lisa - TIGRE	02un
13	14 Sela Normal 100mm - TIGRE	06un
14	14 Sela Normal 100mm - TIGRE	06un
15	14 Sela Normal 100x50mm - TIGRE	06un
16	14 Sela Normal 50mm - TIGRE	06un
17	14 Sela Normal 50mm - TIGRE	06un
18	Tubo de PVC Sela Normal 100mm - TIGRE	14,00m
19	Tubo de PVC Sela Normal 50mm - TIGRE	14,00m
20	Tubo de PVC Sela Normal 50mm - TIGRE	57,84m
21	Tubo de PVC Sela Normal 75mm - TIGRE	8,56m
22	Acel de Borracha 100mm - TIGRE	06un
23	Acel de Borracha 50mm - TIGRE	06un
24	Selinho em ferro fundido 90x53mm	06un



FACHADA
Esc.: 1/50



PROJETO HIDROSSANITÁRIO

OBJETO: CONSTRUÇÃO DE UMA UNIDADE BÁSICA DE SAÚDE TIPO 0 NO BAIRRO INDUSTRIAL EM PIRAPORA

LOCAL: RUA CASTELO BRANCO, S/nº - BAIRRO INDUSTRIAL TEL.: 3749-6209 - CEP. 39270-000 - PIRAPORA

ÁREAS P R A N C H A

TERRENO: 480,00 m²

ÁREAS A SER CONSTRUÍDA: AS INDICADAS

PROJETO: 02/02 DATA: DEZEMBRO DE 2014

PREFEITURA MUNICIPAL DE PIRAPORA

CNPJ: 23.539.463/0001-21

ENGENHEIRO CIVIL/SANITÁRIA

Constantino
Arquitetura e Engenharia Ltda.
Rua Santa Antônia, nº 207 - 1309-14 Santa Helena - Pirapora - MG - CEP: 39270-000 - Fone: (35) 3222-3333 - E-mail: constantino@constantino.com.br

CONSTANTINO SANTOS NOGUEIRA
ENC. CIVIL - CREA - 54644-D