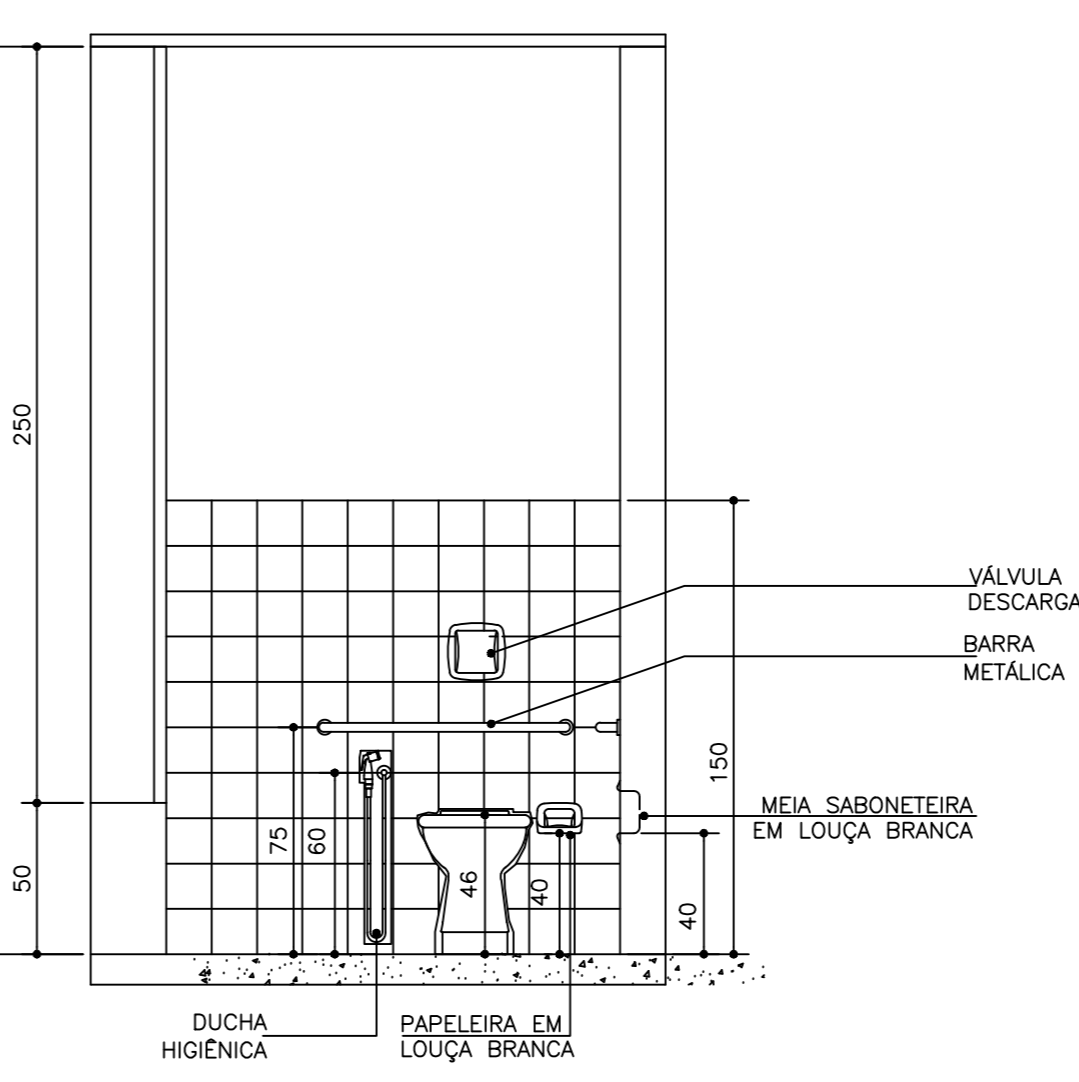
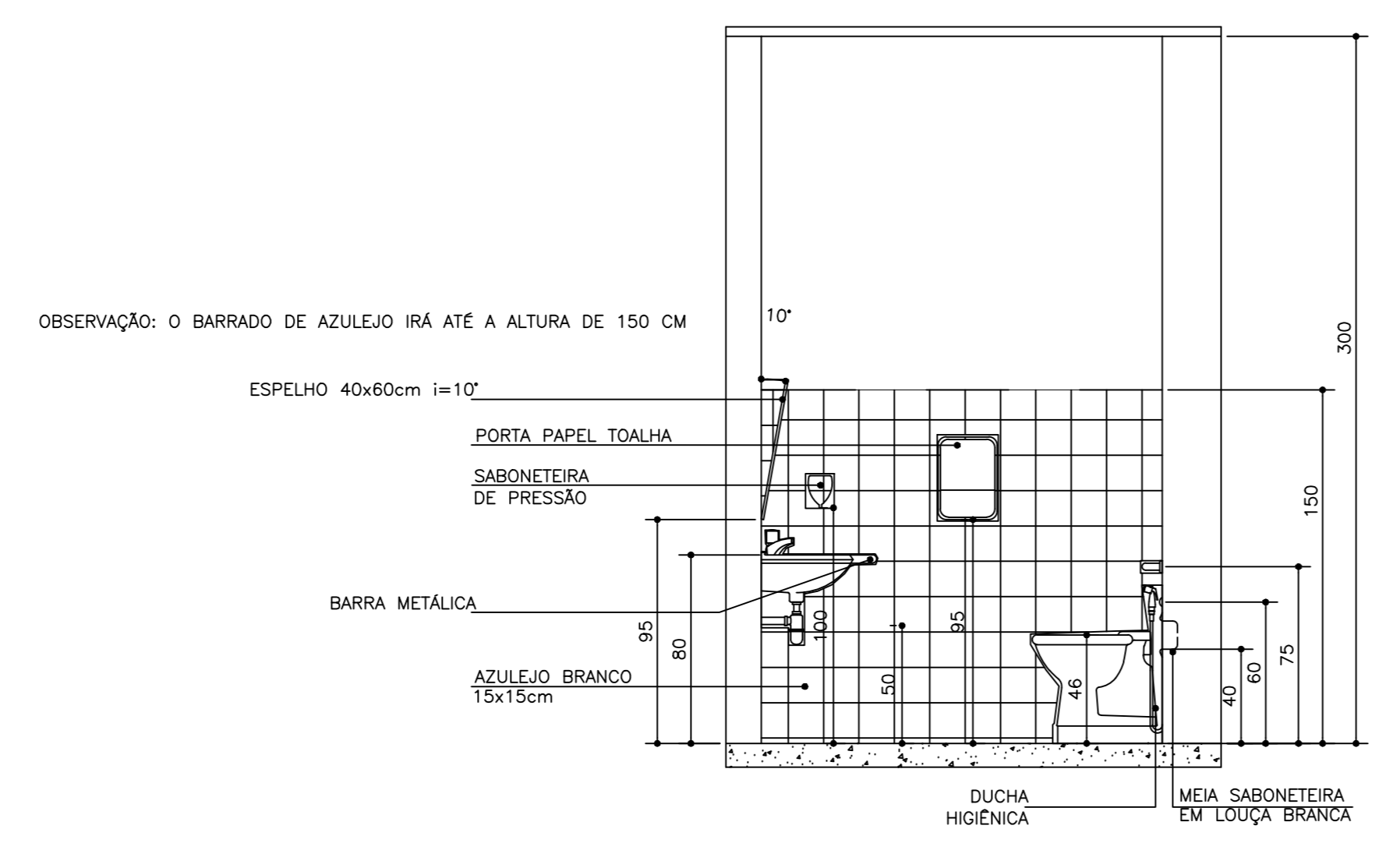
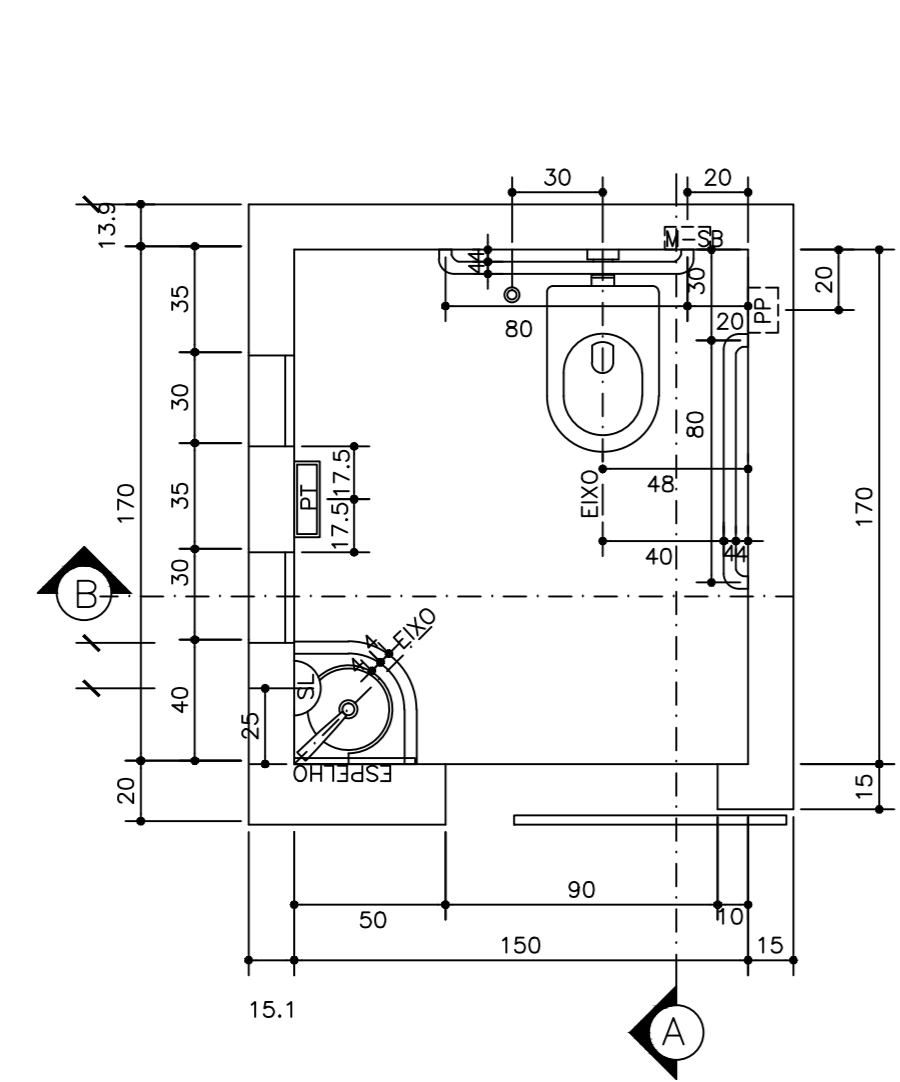


PLANTA
esc 1:100



PREFEITURA MUNICIPAL DE PIRAPORA			
PROJETO: CASA DE PROTEÇÃO DR. CARLOS ROBERTO			
RESPONSÁVEL TÉCNICO: CÂMILA VITRAL CHUNG ARSÉNIO			
CONTEÚDO: PLANTA BAIXA, DETALHE DO I.S. ESPECIAL			
FOLHA: 1/1	ESCALA: INDICADA	DATA: DEZEMBRO DE 2017	