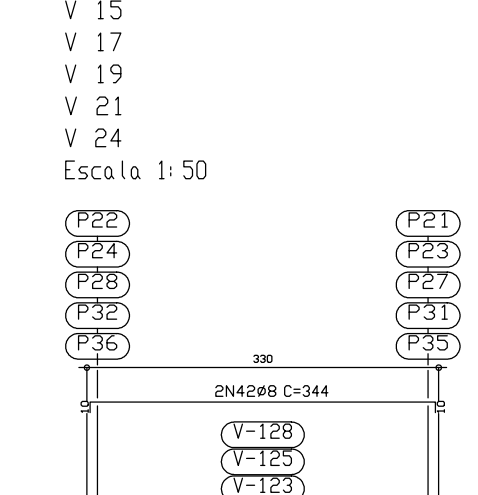
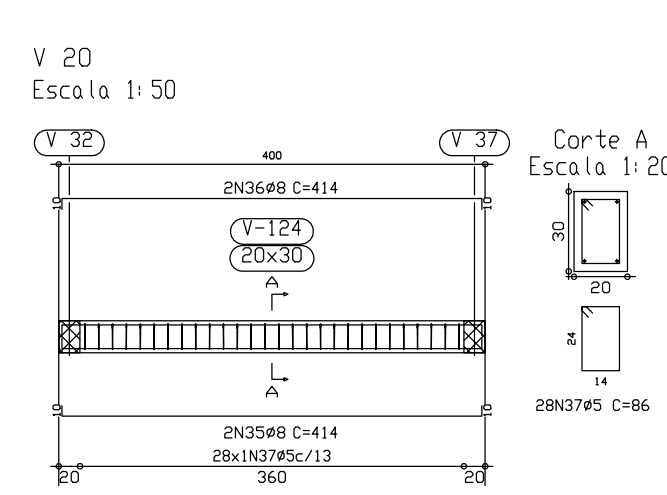
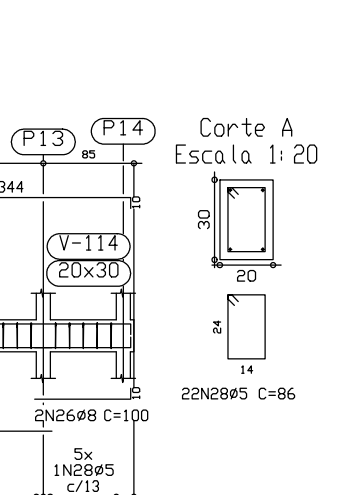
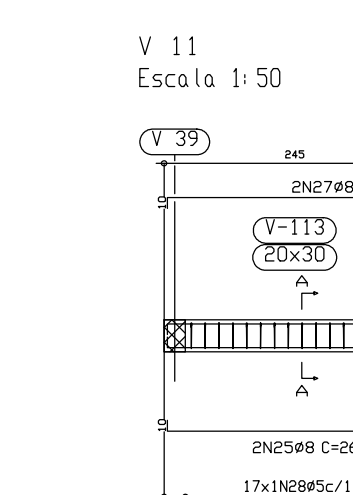
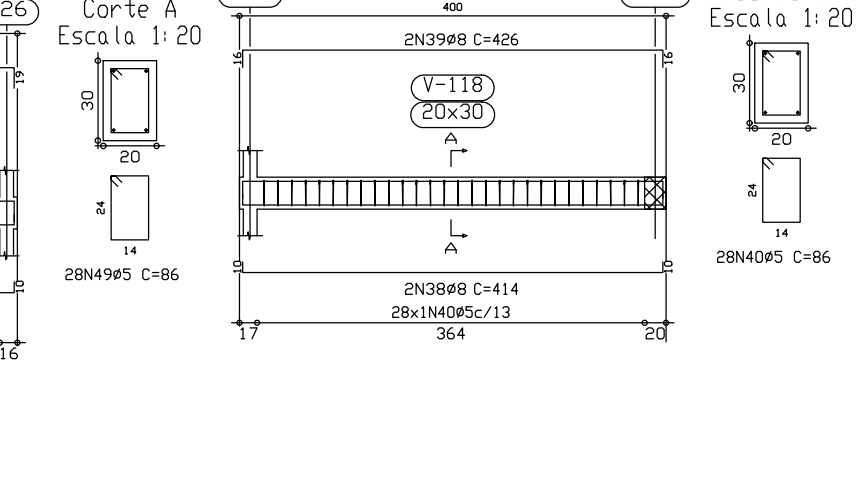
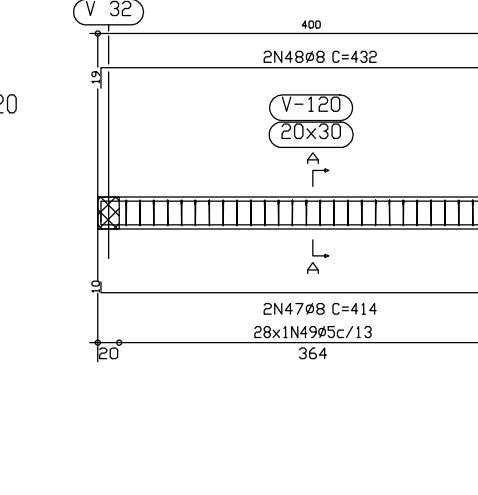
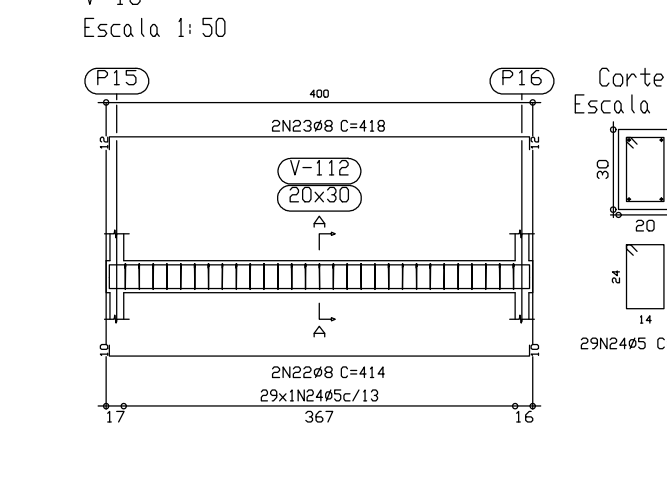
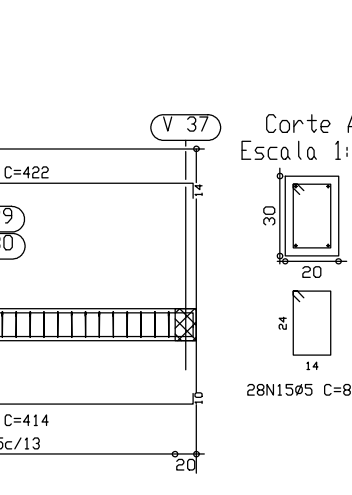
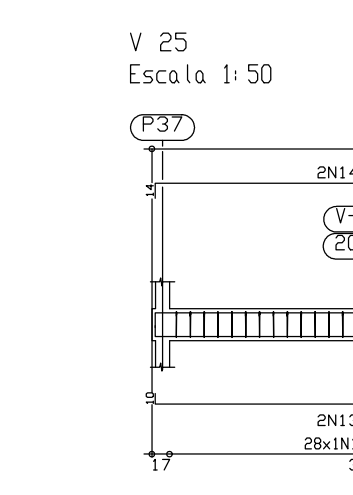
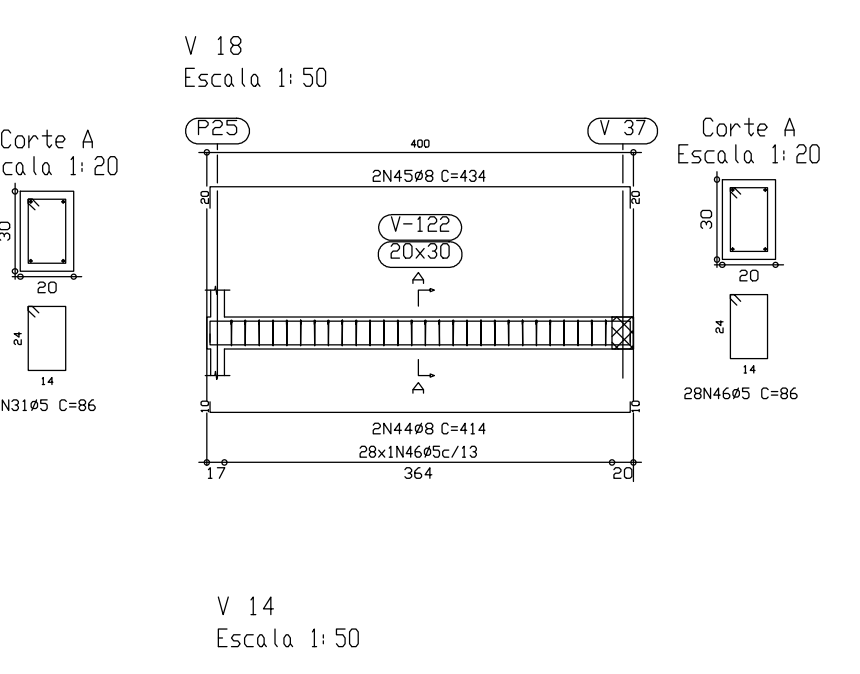
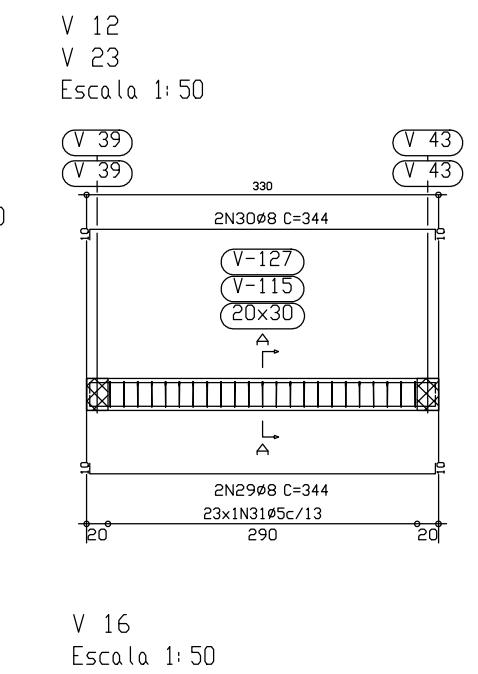
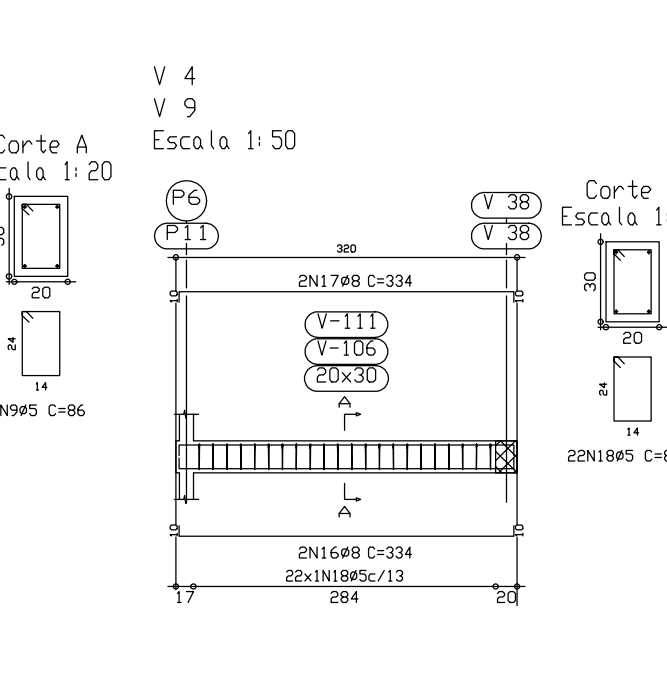
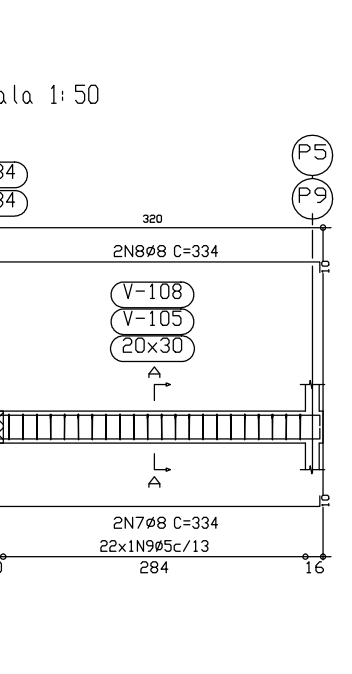
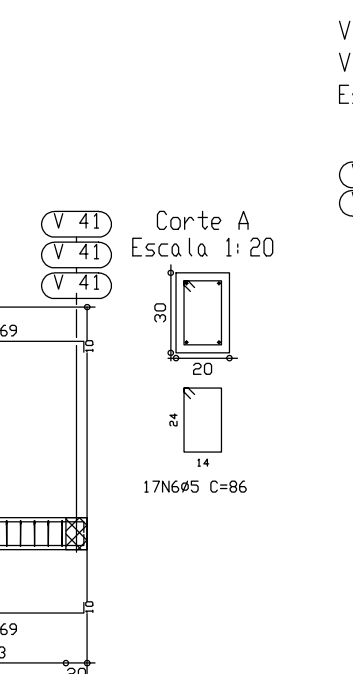
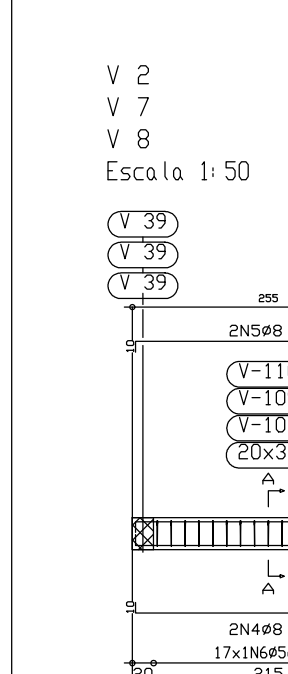
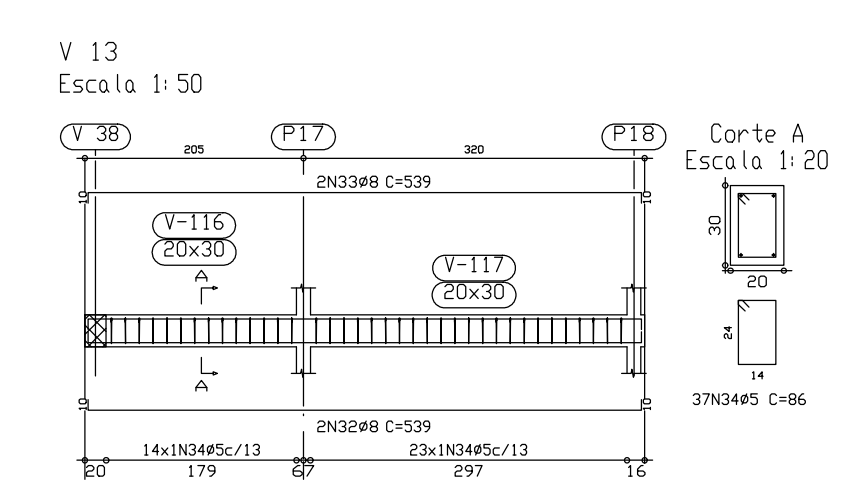
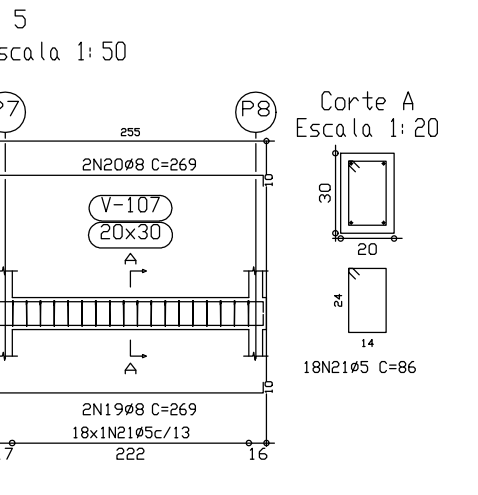
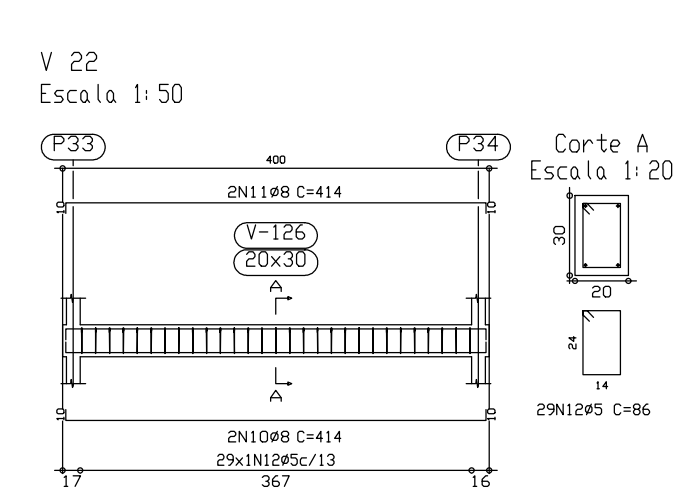
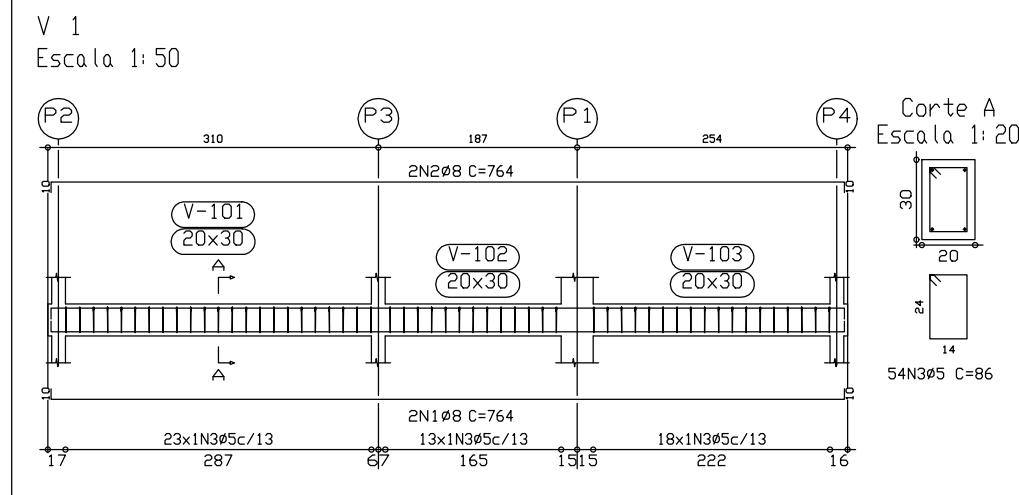
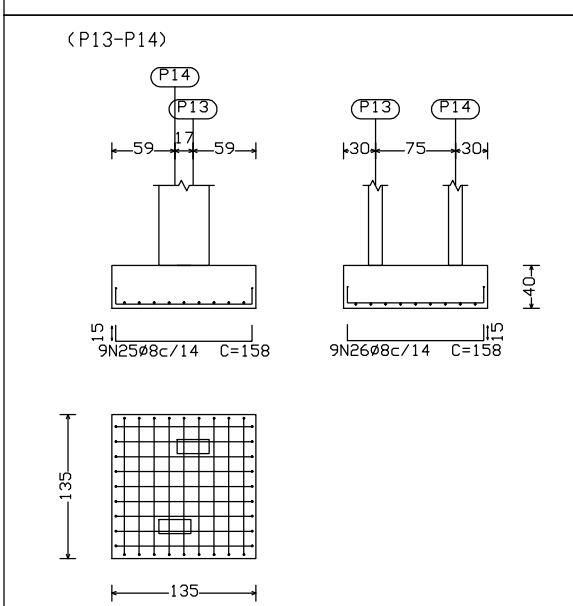
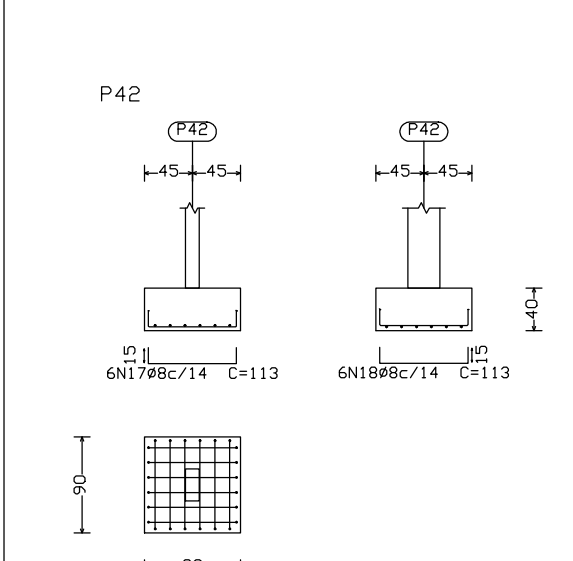
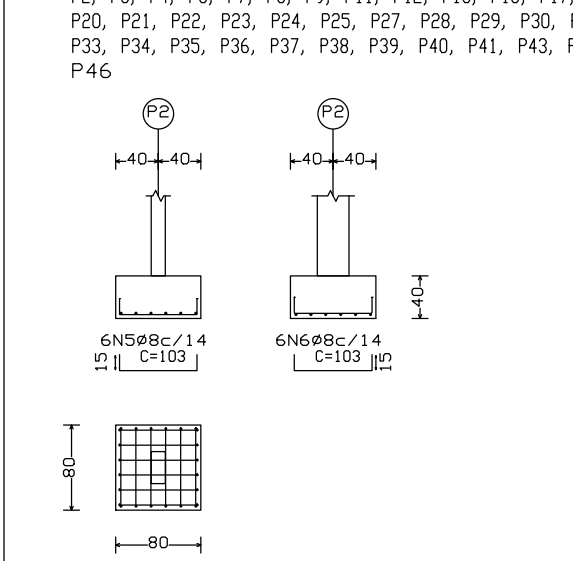
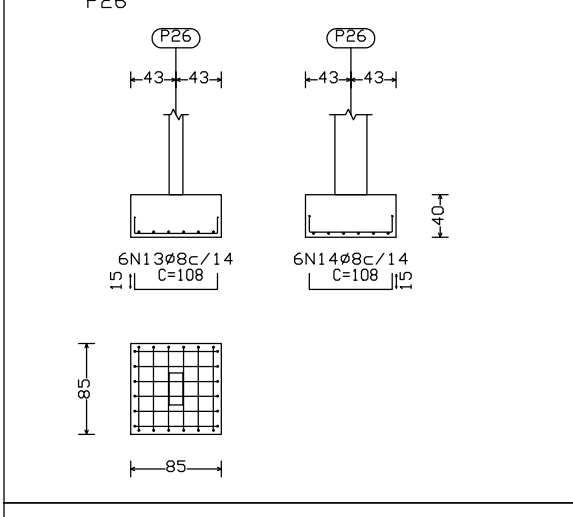
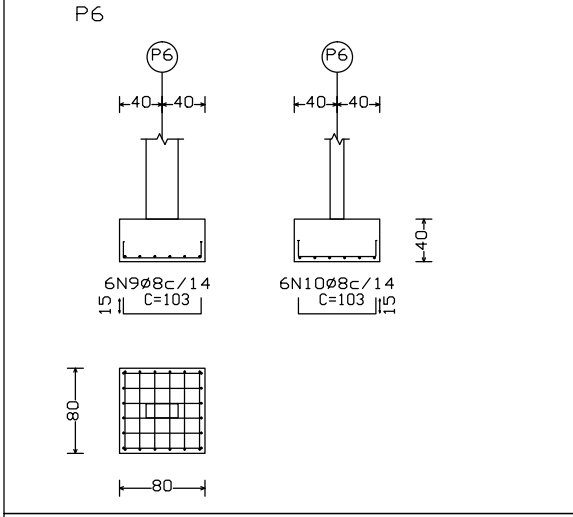
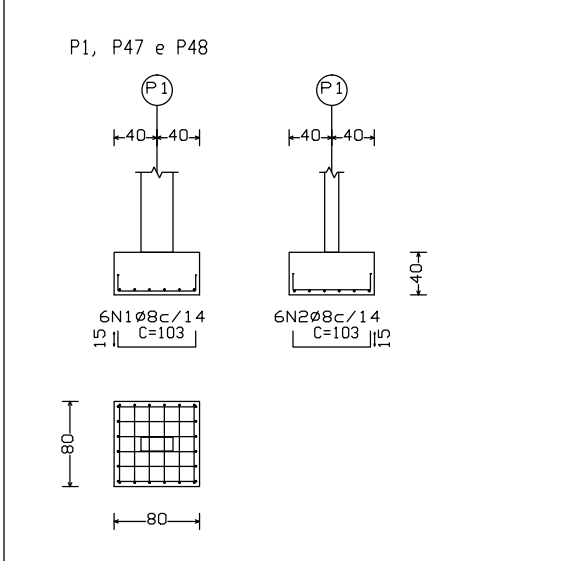
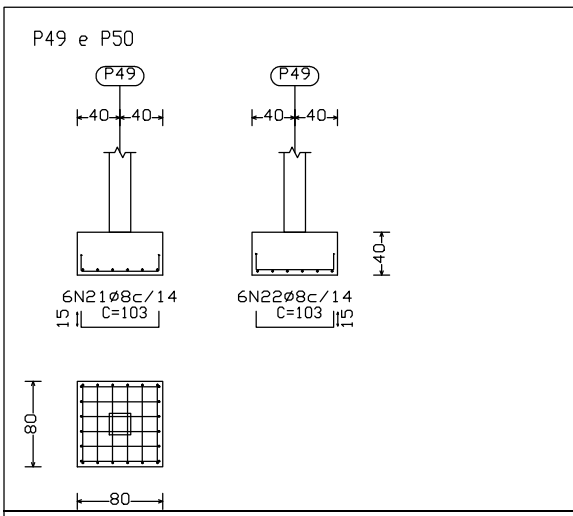


Resumo Aço	Comp. total (m)	Peso+10% (kg)	Total
Detalhamento Fundação	611.2	266	266

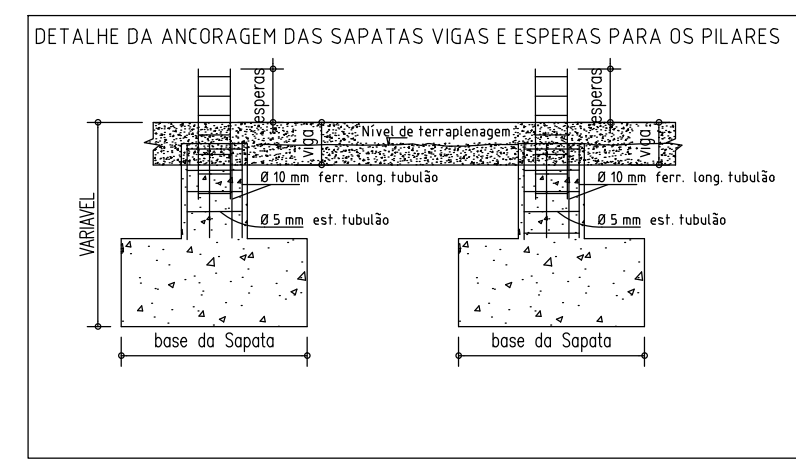
Resumo Aço	Comp. total (m)	Peso+10% (kg)	Total
Detalhamento Fundação	611.2	266	266



Resumo Aço	Comp. total (m)	Peso+10% (kg)	Total
Piso 1 Vigas	1117.7	483	483
CA-50-A Ø8	1610.8	278	278
CA-60-B Ø5			
Total		761	761

Piso 1  
Desenho de vigas  
Concreto C25, em geral  
Aço CA-50-A e CA-60-B  
Escala vigas 1:20  
Escala seções 1:20

LEGENDA	
	PILAR MORRE
	PILAR CONTÍNUA
	PILAR NASCE



P1	P2=P3=P5=P6	P4=P8	P15=P20=P25	P47=P48	P49=P50
P7=P9=P11	P13=P19	P29=P30=P33	P34=P36=P37	P40=P41=P44	P45=P46
P12=P14=P16	P26=P38				
P17=P18=P21	P42				
P22=P23=P24					
P27=P28=P31					
P32=P35=P39	P43				

Quadro de pilares  
Concreto C25, em geral  
Aço CA-50-A e CA-60-B  
Escala: 1:50

Resumo Aço	Comp. total (m)	Peso+10% (kg)	Total
Pilares	980.0	677	677
CA-50-AØ10	1413.7	244	244
CA-60-BØ5			
Total		921	921

Elemento	Pos	Diam	Q	Ret	Comp	Comp	Comp	CA-50-A	CA-60-B	Total
V 1	1	Ø8	10	744	10	744	10	744	1538	6.0
V 2V 7V 8	4	Ø8	10	249	10	249	10	249	464	2.3
V 3V 6	7	Ø8	10	314	10	314	10	314	568	2.8
V 22	10	Ø8	10	394	10	394	10	394	708	3.2
V 25	13	Ø8	10	394	10	394	10	394	708	3.2
V 4V 9	16	Ø8	10	314	10	314	10	314	568	2.8
V 5	19	Ø8	10	249	10	249	10	249	464	2.3
V 10	22	Ø8	10	394	10	394	10	394	708	3.2
V 11	25	Ø8	10	394	10	394	10	394	708	3.2
V 12V 23	29	Ø8	10	324	10	324	10	324	588	2.7
V 13	32	Ø8	10	519	10	519	10	519	938	4.2
V 14	38	Ø8	10	394	10	394	10	394	708	3.2
V 15V 17V 19	41	Ø8	10	324	10	324	10	324	588	2.7
V 18	44	Ø8	10	394	10	394	10	394	708	3.2
V 16	47	Ø8	10	394	10	394	10	394	708	3.2

**PROJETO ESTRUTURAL**

PLANTA DE LOCAÇÃO, SAPATAS, QUADRO DE PILARES E VIGAS BALDRAME

CONSTRUÇÃO DE UMA UNIDADE BÁSICA DE SAÚDE TIPO 01 NO BAIRRO INDUSTRIAL EM PIRAPORA

RUA CASTELO BRANCO, S/nº - BAIRRO INDUSTRIAL  
TEL: 3749-6209 - CEP: 39270-000 - PIRAPORA - MG

ÁREAS: 480.00 m² (Pisos 1 e 2), 336.00 m² (Fundação)

PREFEITURA MUNICIPAL DE PIRAPORA

Constantino SANTOS NOGUEIRA