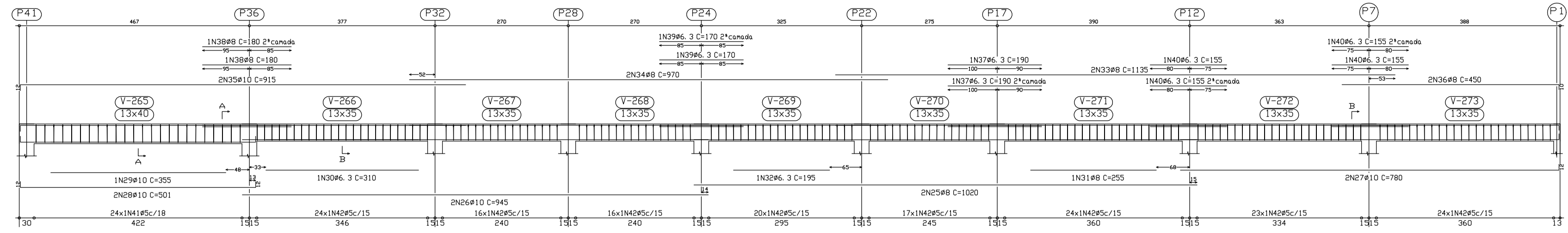
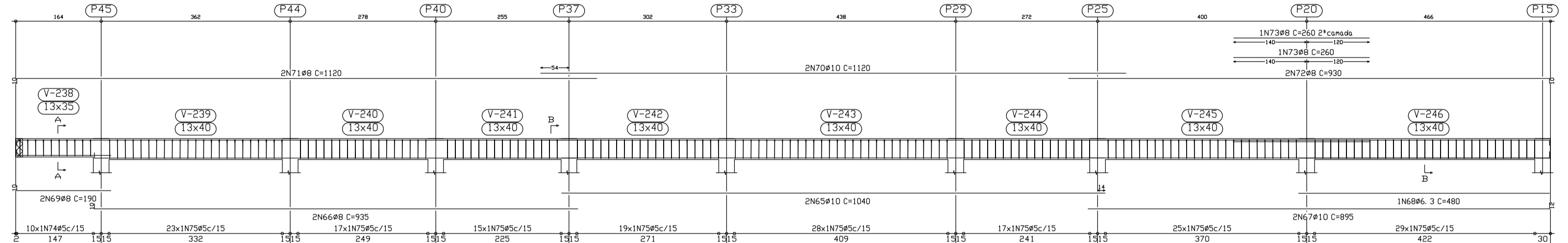


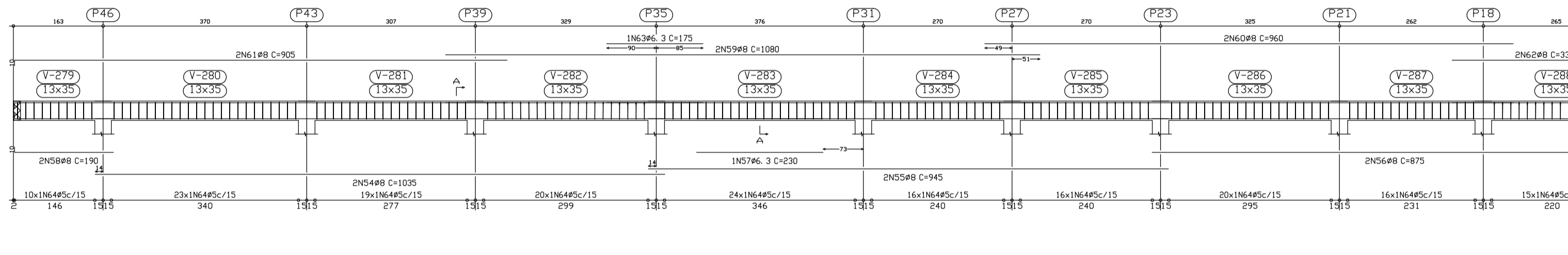
V 39
Escala 1:50



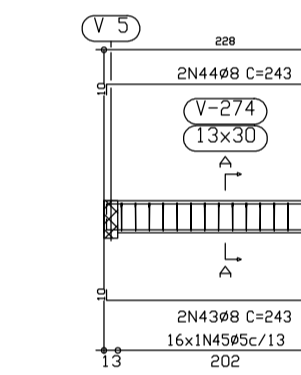
V 37
Escala 1:50



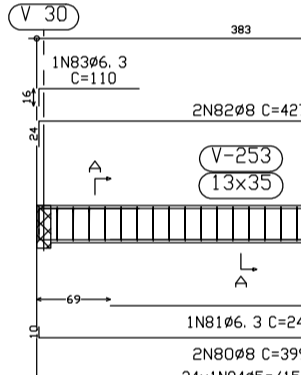
V 43
Escala 1:50



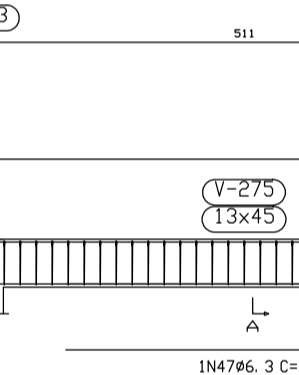
V 40
Escala 1:50



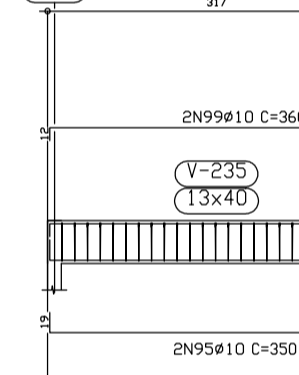
V 35
Escala 1:50



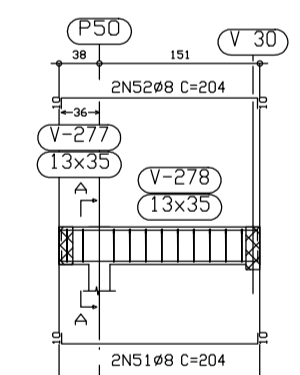
V 41
Escala 1:50



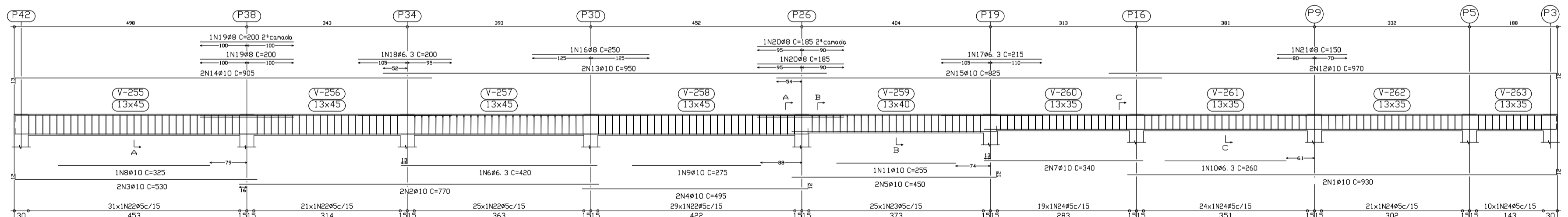
V 30
Escala 1:50



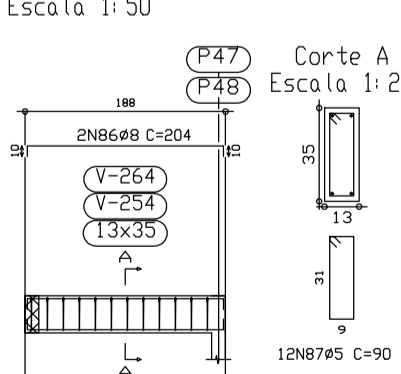
V 42
Escala 1:50



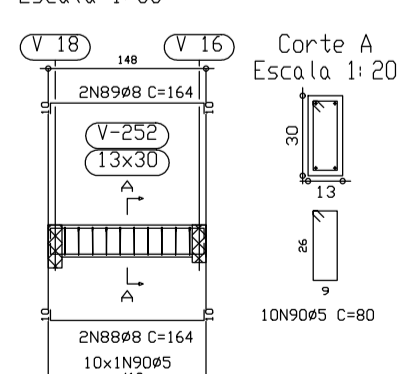
V 37
Escala 1:50



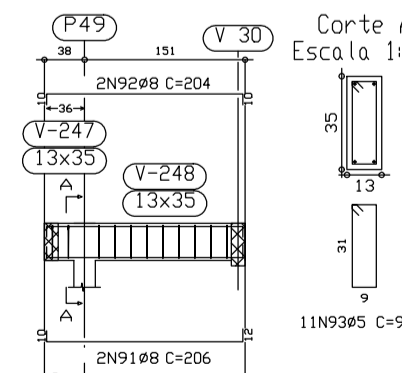
V 36
Escala 1:50



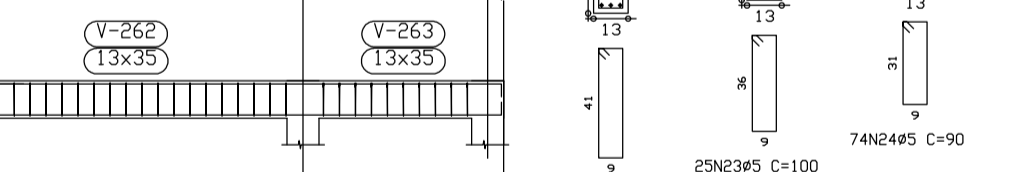
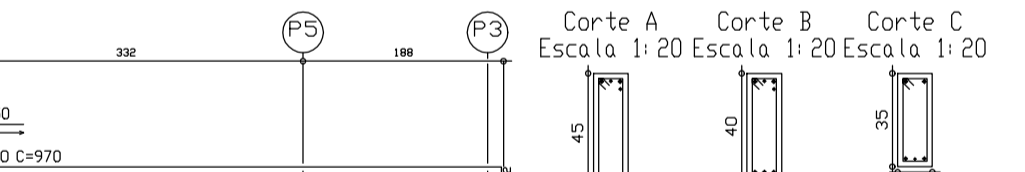
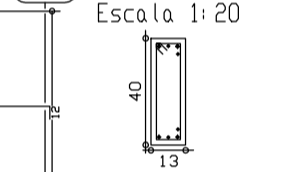
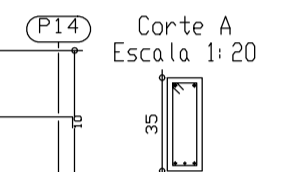
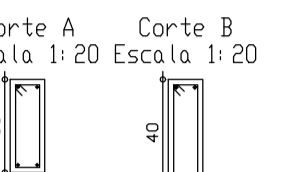
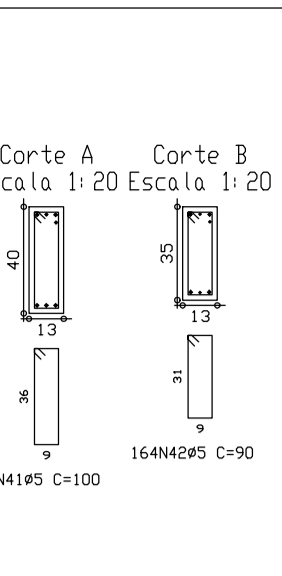
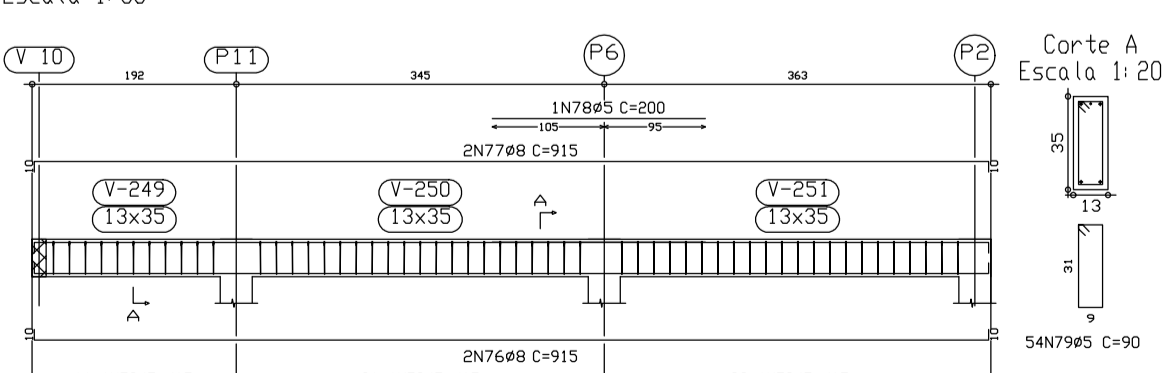
V 34
Escala 1:50



V 32
Escala 1:50



V 33
Escala 1:50



PROJETO ESTRUTURAL									
PLANTA DE FORMA DE VIGAS DA LAJE									
CONSTRUÇÃO DE UMA UNIDADE BÁSICA DE SAÚDE TIPO 01 NO BARRIO INDUSTRIAL EM PIRAPORA									
RUA CASTELO BRANCO, S/Nº - BARRIO INDUSTRIAL, TEL.:37.49-6209 - CEP.37270-000 - PIRAPORA - MG									
ÁREAS		PRANCHA							
TERRENO:		480,00 m²		01/01					
ÁREA A SER CONSTRUÍDA:		330,00 m²							
PROFETA:		AS INDICADAS		1/100 - JUNHO DE 2016					
PREFEITURA MUNICIPAL DE PIRAPORA									
OBRAS DE REFORMA E AMPLIAÇÃO DE SALAS									
Constantino									
CONSTANTINO SANTOS NOGUEIRA									

Plano 2 - Detalhe de vigas			
Escala 1:20			
Área: CA-30-A e CA-60-B			
Escala vertical 1:30			
Escala horizontal 1:20			
Item	Descrição	Quantidade	Valor Unitário (R\$)
1	Armadadura	13,50	150,00
2	Forma	10,00	100,00
3	Mano de obra	20,00	400,00
4	Transporte	10,00	200,00
5	Outros	5,00	100,00
Total		68,50	850,00

NOTA

- AS LAJES PRÉ-FABRICADAS, A RESPONSABILIDADE É DO FABRICANTE.
- NAS LAJES PRÉ-FABRICADAS TERÁ UMA TELA COM FERRAGEM Ø 5 mm A CADA 20 CM NOS DOIS SENTIDOS.
- COBRIMENTO COM UMA CAMADA DE 5 CM DE CONCRETO NAS LAJES PRÉ-FABRICADAS.
- O SENTIDO DAS VIGAS DA LAJE PRÉ-FABRICADA DEVE SER O MESMO INDICADO NO PROJETO.