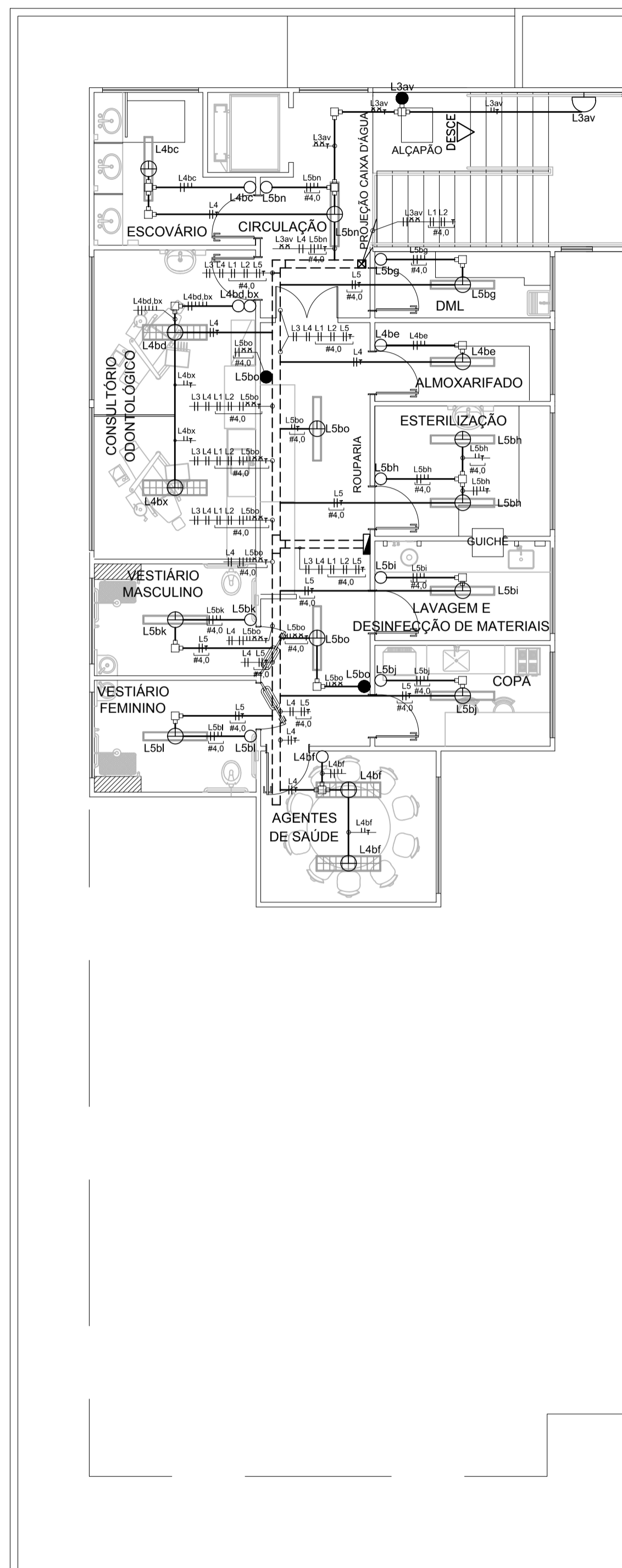


**PLANTA DE ILUMINAÇÃO DO PRIMEIRO PAVIMENTO**  
 ESCALA: ..... 1/75



**PLANTA DE ILUMINAÇÃO DO SEGUNDO PAVIMENTO**  
 ESCALA: ..... 1/75

**NOTAS:**

- 1-PROIBIDA REPRODUÇÃO OU ALTERAÇÃO DO CONTEÚDO SEM AUTORIZAÇÃO DOS RESPONSÁVEIS TÉCNICOS DO PROJETO.
- 2-DIREITOS AUTORAIS RESERVADOS - LEI FEDERAL 9.610 DE 19/02/1996.
- 3-CONFIRAR MEDIDAS NO LOCAL.
- 4-COTAS EM CENTÍMETROS.

SUBSECRETARIA DE VIGILÂNCIA E PROTEÇÃO À SAÚDE  
 SUPERINTENDÊNCIA DE VIGILÂNCIA SANITÁRIA  
 DIRETORIA DE INFRAESTRUTURA FÍSICA

**PROJETO MODELO UNIDADE BÁSICA DE SAÚDE**  
 PROJETO DE ACORDO COM RDC-50/2002 E  
 RESOLUÇÃO 1797/09 DA SES-MG

**É DE RESPONSABILIDADE DO MUNICÍPIO APROVAÇÃO  
 COM A IMPLANTAÇÃO NO TERRENO ESCOLHIDO.**

REVISÃO	OBJETO	DATA	VERIFICAÇÃO
03	ADEQUAÇÃO DA ARQUITETURA CONFORME VISA	31/01/2013	VIÁBILE
02	EMIÇÃO FINAL	08/11/2012	VIÁBILE
01	ALIMENTAÇÃO DOS PONTOS DE CFTV, RACK DE SONORIZAÇÃO E BEBEDOUROS	26/10/2012	VIÁBILE
00	EMIÇÃO INICIAL	27/09/2012	VIÁBILE

Av. Augusto de Lima, nº555  
 conj. 418 - Centro - BH  
 Telefax: (31) 3324-2702  
 http://www.viabile.com.br  
 viabile@viabile.com.br

**Viabile**  
 solução em projetos

DESENVOLVIMENTO: BRENO ASSIS DE OLIVEIRA	DATA: FEVEREIRO/2013
NOME DO ARQUIVO CAD: 460-UBSSS-R03-ELE-02-PE-T1A.DWG	ESCALA: INDICADA
RESPONSÁVEL TÉCNICO:	UNIDADE: MILÍMETROS
PROPRIETÁRIO:	

BRENO ASSIS DE OLIVEIRA CREA: 78.867/D SECRETARIA DO ESTADO DE SAÚDE DE MINAS GERAIS

**GOVERNO DO ESTADO DE MINAS GERAIS**  
 Secretaria de Estado de Saúde de Minas Gerais  
 Cidade Administrativa Presidente Tancredo Neves  
 Rodovia Prof. Américo Gianetti s/nº - Bairro: Serra Verde - B. Hte -  
 Minas Gerais - CEP: 31630-900 SES-MG Predio Minas - 12º e 13º andar

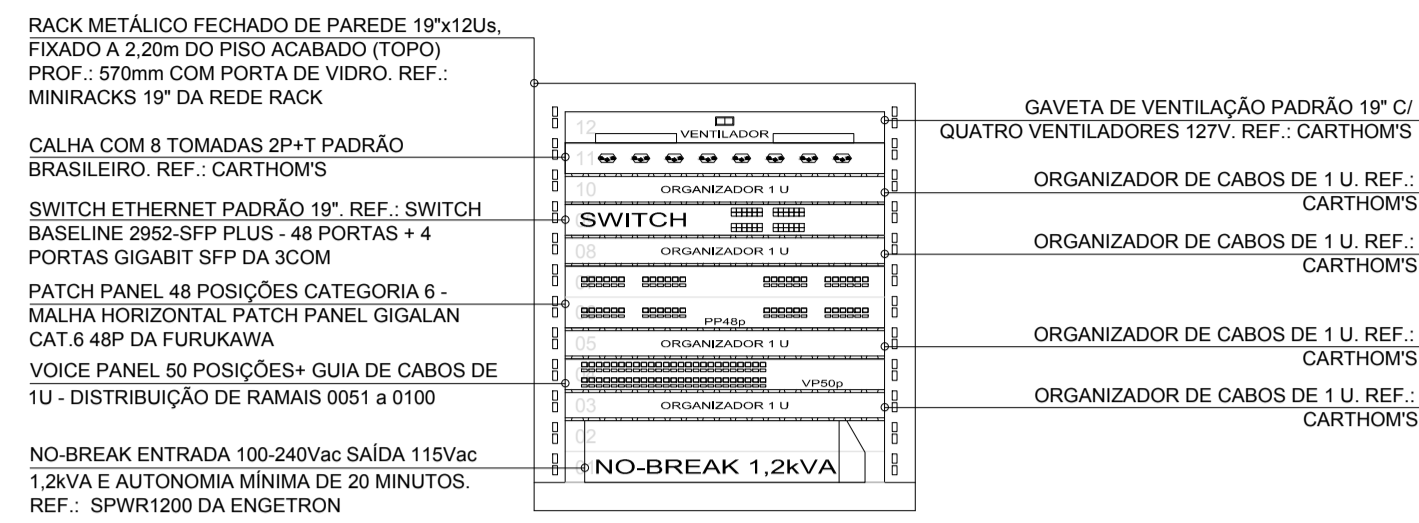
**SUBSECRETARIA DE INOVAÇÃO E LOGÍSTICA  
 SUPERINTENDÊNCIA DE GESTÃO  
 DIRETORIA DE GESTÃO DA REDE FÍSICA**

DISCIPLINA:  
**INSTALAÇÕES ELÉTRICAS**

PROJETO:  
**UBS MINAS - PROJETO MODELO  
 TIPO T1A - ACLIVE**

ENDEREÇO: VÁRIAS UNIDADES NO ESTADO DE MINAS GERAIS	ETAPA: PROJETO EXECUTIVO	FOLHA: <b>02 05</b>
CONTEÚDO: PLANTAS DE ILUMINAÇÃO DO 1º E 2º PAVIMENTOS		

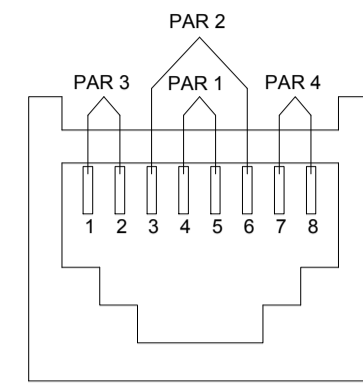




OBSERVAÇÃO: É PARTE INTEGRANTE DO ESCOPO DO INSTALADOR O FORNECIMENTO DE PATCH-CORDS (REF.: FURUKAWA) NAS SEGUINTES CONFIGURAÇÕES E QUANTIDADES:

- 01 - PATCH CORD UTP/UTP CAT. 6 NA COR AZUL (DADOS) 1,5m - 20 UNIDADES;
- 02 - PATCH CORD UTP/UTP CAT. 6 NA COR BRANCA (RAMAIS) 1,5m - 20 UNIDADES.

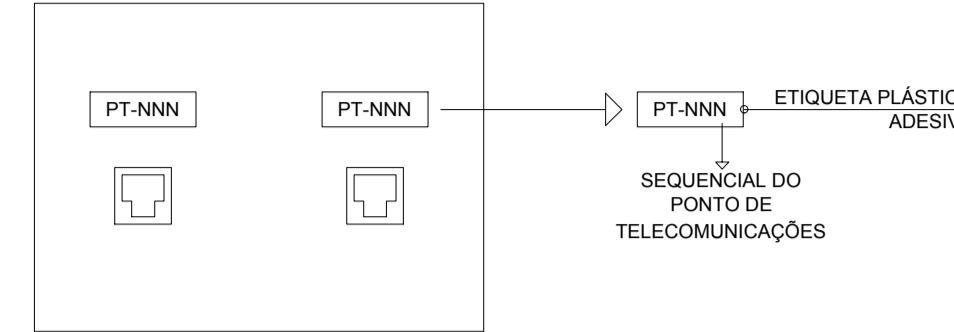
### AT-T1 - ARMÁRIO DE TELECOMUNICAÇÕES SEM ESCALA



RJ-45 FEMEA  
EIA/TIA 568A

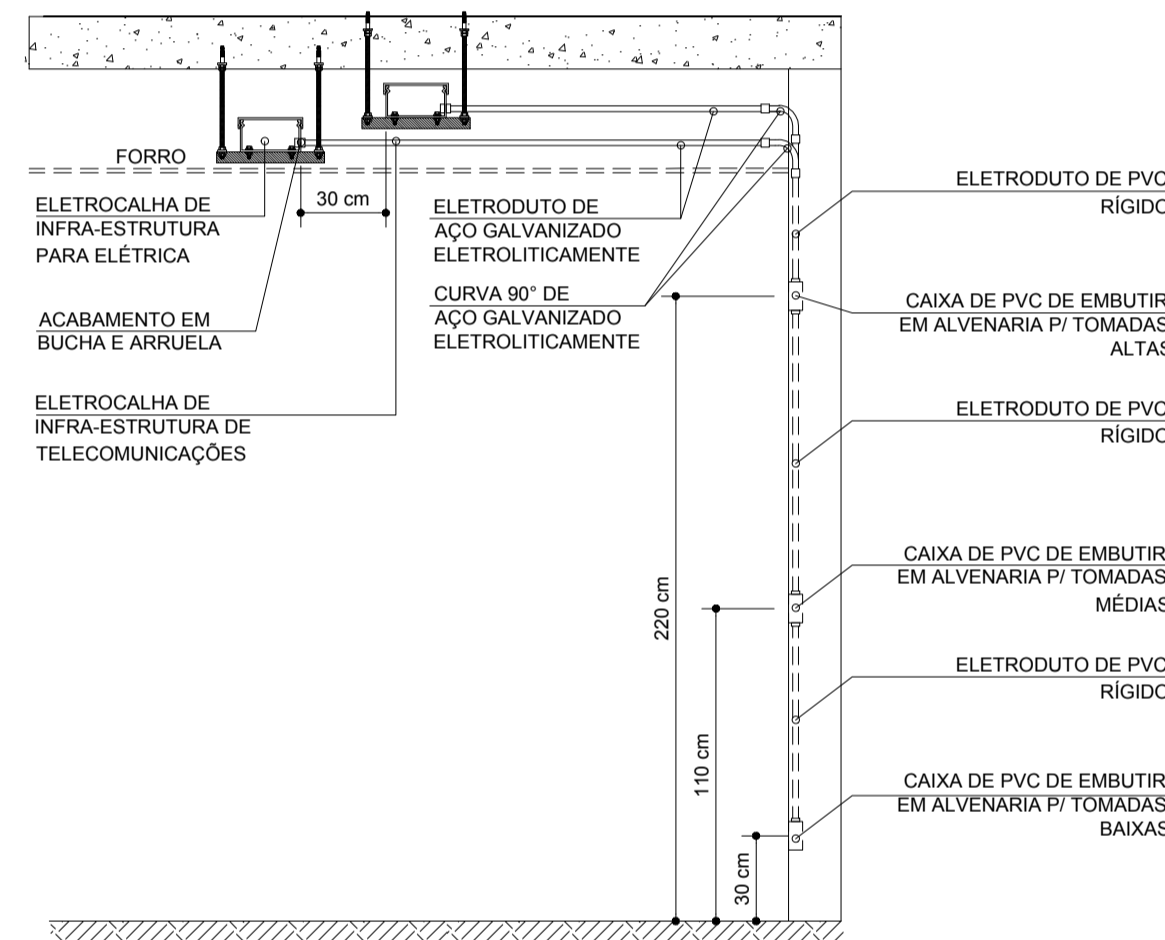
PADRÃO DE CORES				
TIPO DO CABO	PAR 1	PAR 2	PAR 3	PAR 4
CABO C/ FIO FLEXÍVEL	4	3	1	7
	AZUL (AZ)	BRANCO LARANJA (BL)	BRANCO VERDE (BV)	BRANCO MARRON (BM)
	5	6	2	8
	BRANCO AZUL (BAZ)	LARANJA (L)	VERDE (V)	MARRON (M)

ESQUEMA DE LIGAÇÃO  
P/ CONECTOR RJ-45



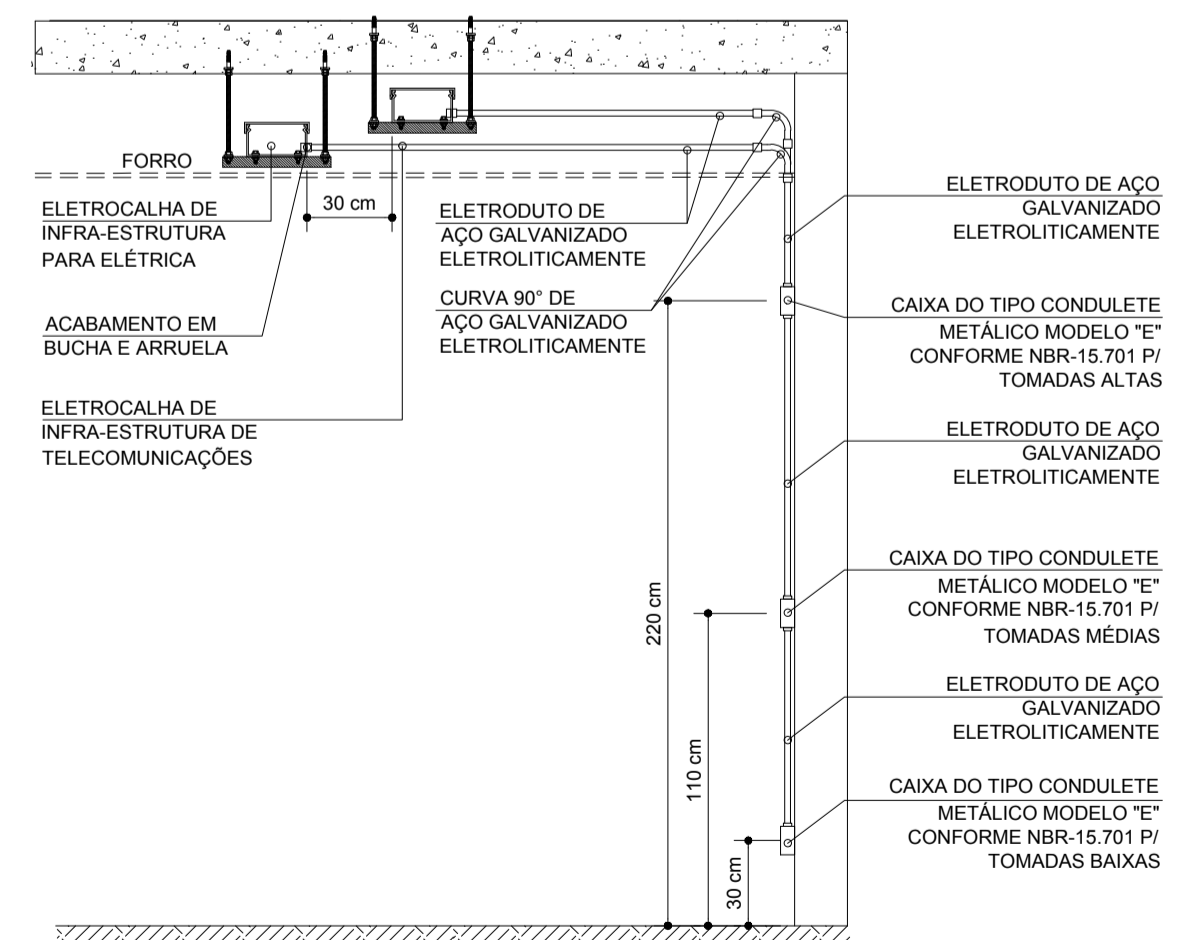
DETALHE DE IDENTIFICAÇÃO DOS PONTOS  
SEM ESCALA

ELETRODUTOS PVC/AÇO					
ELETRODUTOS DE PVC RÍGIDO ROSQUEÁVEL, CLASSE B, CONF. NBR 6150			ELETRODUTOS DE AÇO CARBONO, TIPO LEVE I, CONF. NBR 13057		
DIÂMETRO		ESPESSURA NOMINAL DA PAREDE	DIÂMETRO		ESPESSURA NOMINAL DA PAREDE
NOMINAL-DN	EXTERNO-DE	e	NOMINAL-DN	EXTERNO-DE	e
25	34	25,9	20	34	25,2
32	1	33,0	25	1	31,5
40	1,1/4	42,0	32	1,1/4	40,5
50	1,1/2	47,4	40	1,1/2	46,6
60	2	59,0	50	2	58,4
75	2,1/2	74,7	65	2,1/2	74,1
85	3	87,6	80	3	86,8
110	4	113,1	100	4	111,6



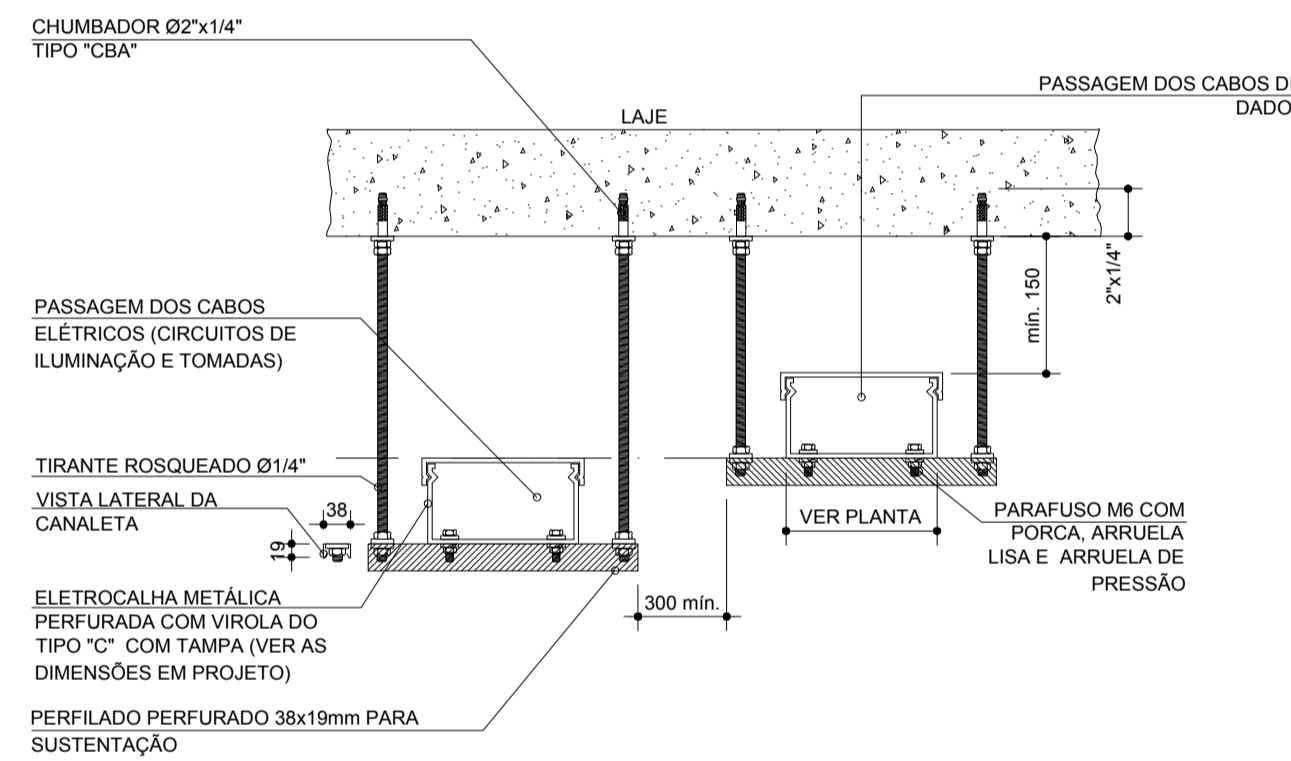
### CORTE ESQUEMÁTICO - INSTALAÇÃO EMBUTIDA DOS COMPONENTES

SEM ESCALA



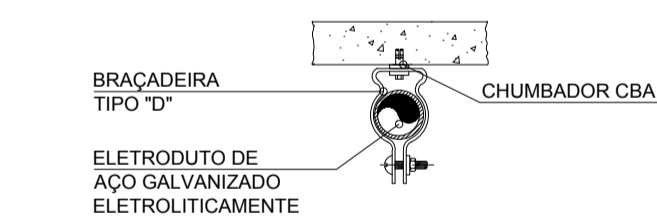
### CORTE ESQUEMÁTICO - INSTALAÇÃO SOBREPOSTA DOS COMPONENTES

SEM ESCALA



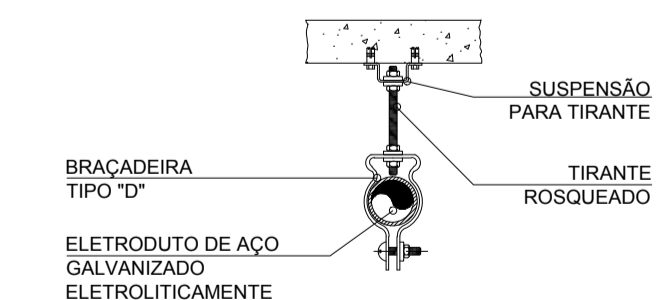
### DETALHE DE FIXAÇÃO DE ELETROCALHA

FIXAR A CADA 1,50m (NO MÁXIMO)  
SEM ESCALA



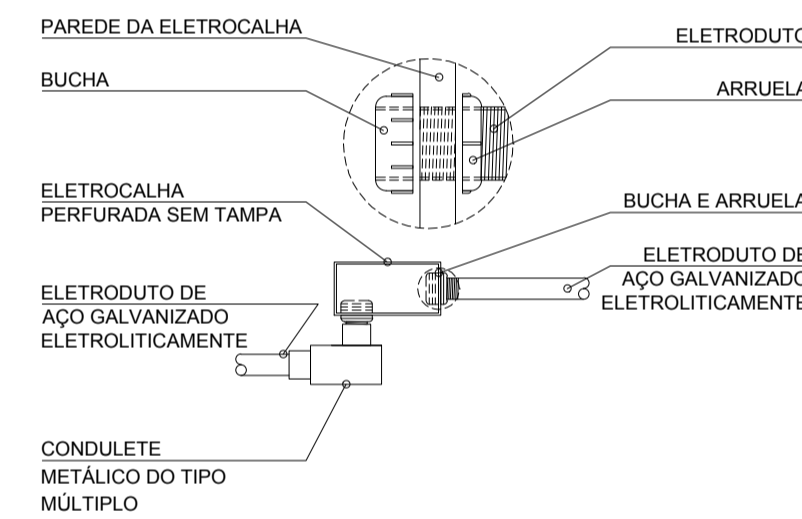
### DETALHE FIXAÇÃO DO ELETRODUTO

FIXAÇÃO DIRETA NA LAJE  
SEM ESCALA - SUPORTAR A CADA 1,50m



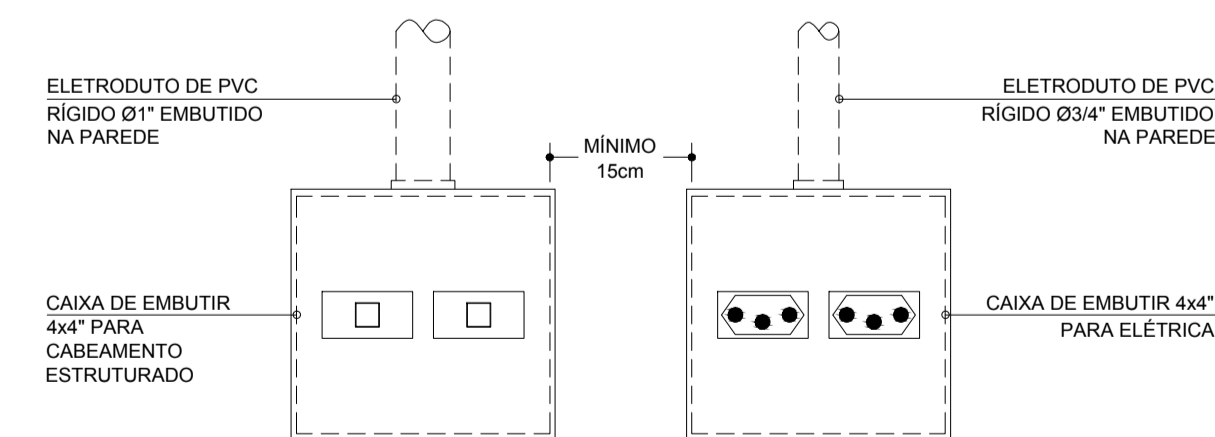
### DETALHE FIXAÇÃO DO ELETRODUTO

FIXAÇÃO NA LAJE COM TIRANTE DE SUSPENSÃO  
SEM ESCALA - SUPORTAR A CADA 1,50m



### DETALHE TÍPICO DE SAÍDA DE ELETRODUTO NA ELETROCALHA

SEM ESCALA



### DETALHE INSTALAÇÃO DOS ELETRODUTOS DE ELÉTRICA/LÓGICA

DISTÂNCIA MÍNIMA ENTRE CAIXAS - 15cm  
SEM ESCALA

NOTAS:

- 1-PROIBIDA REPRODUÇÃO OU ALTERAÇÃO DO CONTEÚDO SEM AUTORIZAÇÃO DOS RESPONSÁVEIS TÉCNICOS DO PROJETO.
- 2-DIREITOS AUTORAIS RESERVADOS - LEI FEDERAL 9.610 DE 19/02/1996.
- 3-CONFERIR MEDIDAS NO LOCAL.
- 4-COTAS EM CENTÍMETROS.

SUBSECRETARIA DE VIGILÂNCIA E PROTEÇÃO À SAÚDE  
SUPERINTENDÊNCIA DE VIGILÂNCIA SANITÁRIA  
DIRETORIA DE INFRAESTRUTURA FÍSICA

PROJETO MODELO UNIDADE BÁSICA DE SAÚDE  
PROJETO DE ACORDO COM RDC-50/2002 E  
RESOLUÇÃO 1797/09 DA SES-MG

É DE RESPONSABILIDADE DO MUNICÍPIO APROVAÇÃO  
COM A IMPLANTAÇÃO NO TERRENO ESCOLHIDO.

REVISÃO	OBJETO	DATA	VERIFICAÇÃO
03	ADEQUAÇÃO DA ARQUITETURA CONFORME VISA	01/02/2013	VIÁVEL
02	EMIÇÃO FINAL	08/11/2012	VIÁVEL
01	ALTERADO ARQUITETURA	26/10/2012	VIÁVEL
00	EMIÇÃO INICIAL	26/09/2012	VIÁVEL

GERENCIAMENTO E PROJETO:

**Viabile**  
solução em projetos

Av. Augusto de Lima, nº555  
conj. 418 - Centro - BH  
Telefax: (31) 3324-2702  
http://www.viabile.com.br  
viabile@viabile.com.br

DESENVOLVIMENTO:	DATA:
BRENO ASSIS DE OLIVEIRA	FEVREIRO/2013
NOME DO ARQUIVO CAD:	ESCALA:
460-UBSSS-R03-ECE-02-PE-T1A.DWG	INDICADA
RESPONSÁVEL TÉCNICO:	UNIDADE:
	MILÍMETROS
	PROPRIETÁRIO:

BRENO ASSIS DE OLIVEIRA CREA: 78.687/D SECRETARIA DO ESTADO DE SAÚDE DE MINAS GERAIS

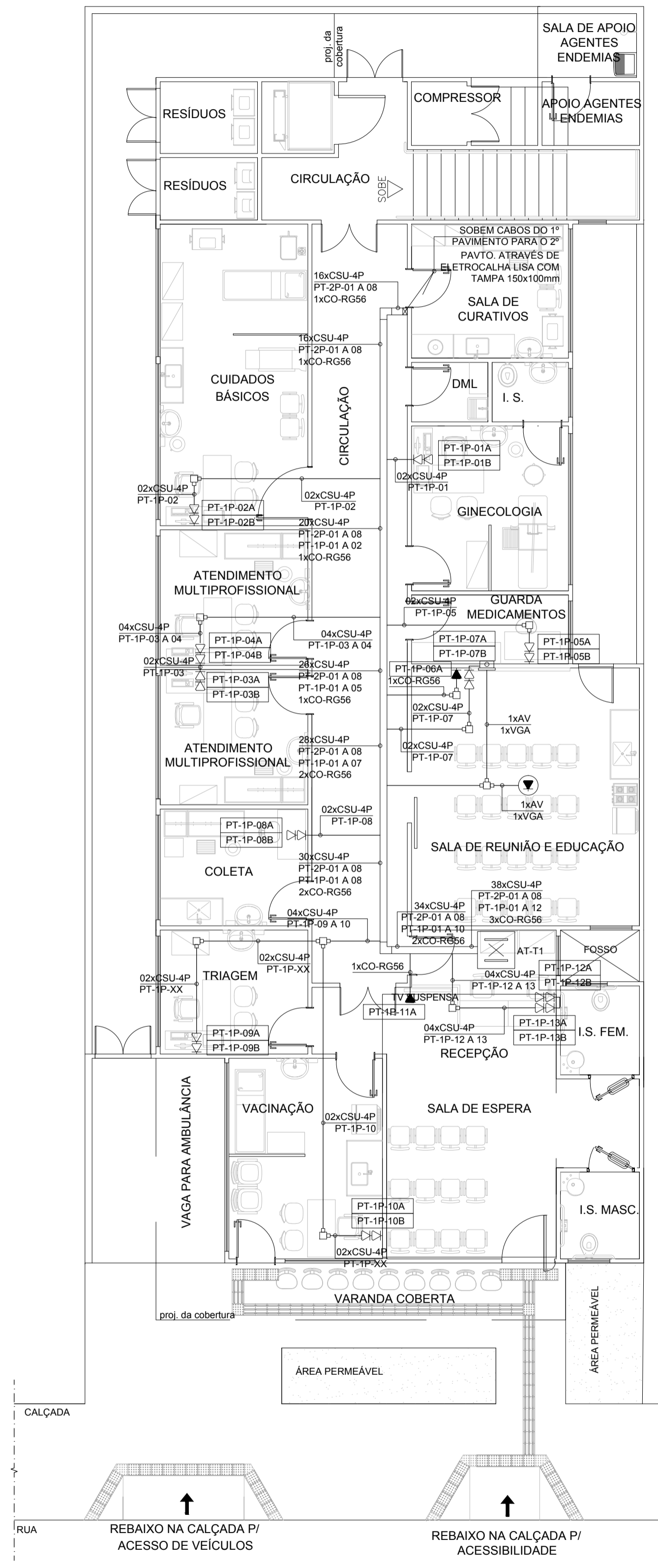
GOVERNO DO ESTADO DE MINAS GERAIS  
Secretaria de Estado de Saúde de Minas Gerais  
Rodovia Prof. Américo Gianetti s/nº - Bairro: Serra Verde - B. Hte -  
Minas Gerais - CEP: 31630-900 SES-MG Predio Minas - 12º e 13º andar

SUBSECRETARIA DE INOVAÇÃO E LOGÍSTICA  
SUPERINTENDÊNCIA DE GESTÃO  
DIRETORIA DE GESTÃO DA REDE FÍSICA

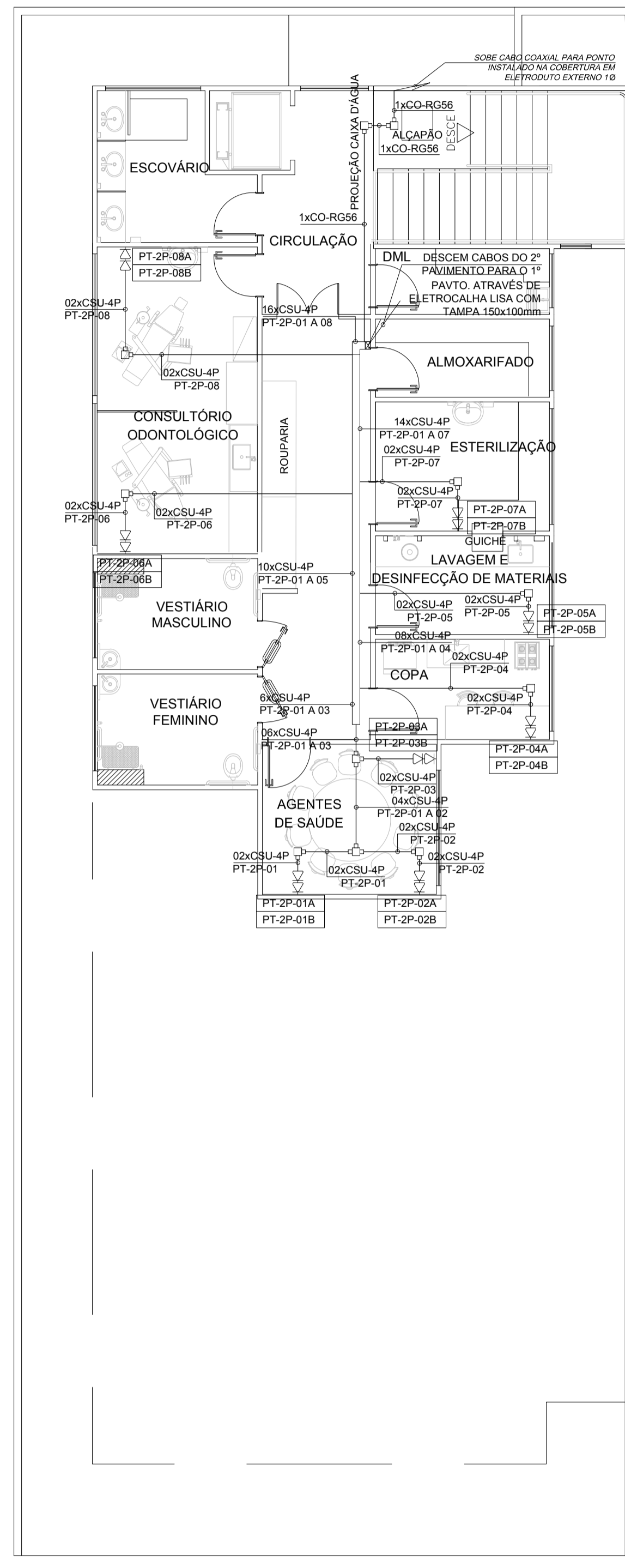
DISCIPLINA:  
CABEAMENTO ESTRUTURADO

PROJETO:  
UBS MINAS - PROJETO MODELO  
TIPO T1A - ACLIVE

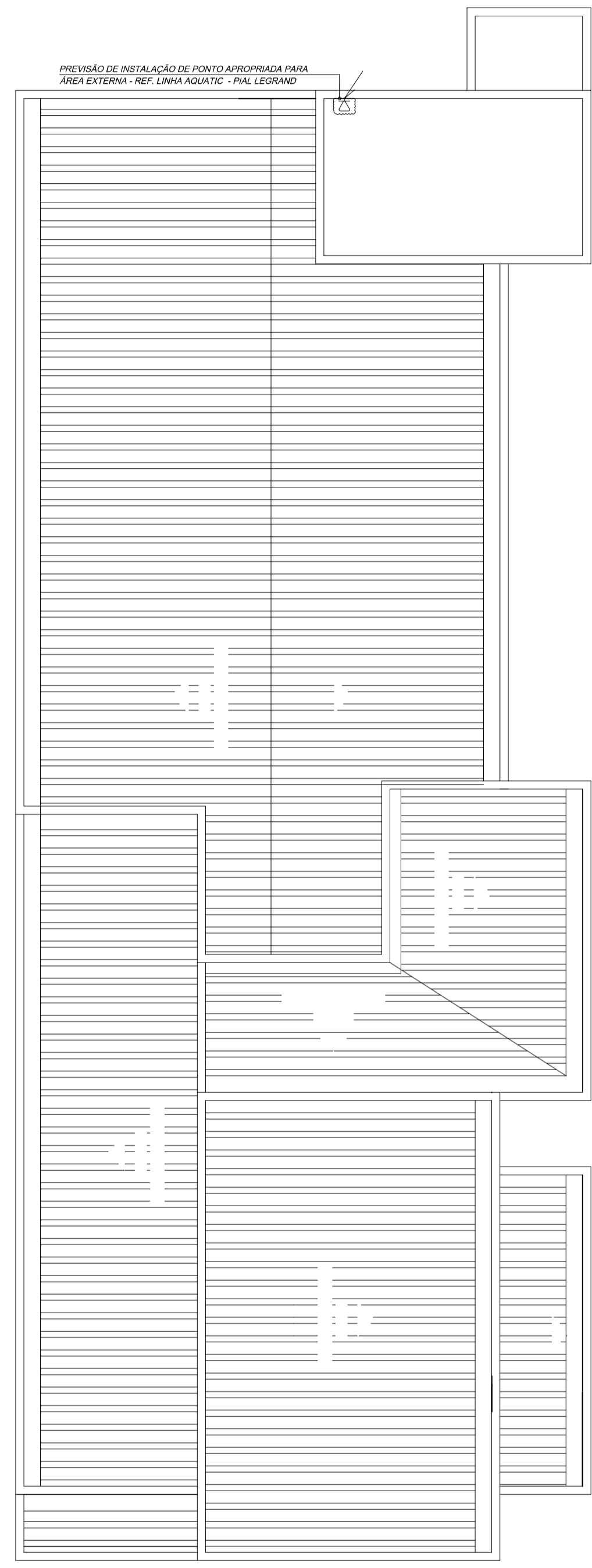
ENDEREÇO:	ETAPA:	FOLHA:
VÁRIAS UNIDADES NO ESTADO DE MINAS GERAIS	PROJETO EXECUTIVO	02
CONTEÚDO: DETALHES CONSTRUTIVOS NOTAS GERAIS		02



PLANTA DE CABEAMENTO ESTRUTURADO DO PRIMEIRO PAVIMENTO  
ESCALA: 1/75



PLANTA DE CABEAMENTO ESTRUTURADO DO SEGUNDO PAVIMENTO  
ESCALA: 1/75



PLANTA DA COBERTURA  
ESCALA: 1/75

SIMBOLOGIA - CABEAMENTO ESTRUTURADO:	
SÍMBOLO	DESCRIÇÃO
	ELETROCALHA METÁLICA LISA COM VIROLA DO TIPO "C" E TAMPA DE PRESSÃO (DIMENSÕES: 150x100mm)
	ELETRODUTO EM AÇO GALVANIZADO, INSTALAÇÃO APARENTE NO ENTREFERRO, Ø1" OU CONFORME INDICAÇÃO EM PLANTA
	ELETRODUTO EM PVC FLEXÍVEL EMBUTIDO EM PAREDE OU NO PISO, Ø1" OU CONFORME INDICAÇÃO EM PLANTA
	CAIXA METÁLICA DE EMBUTIR ALTA 4x4" COM TAMPA CEGA PARA O RECEBIMENTO DE PONTOS DE LÓGICA, h=220cm
	CAIXA METÁLICA DE EMBUTIR MÉDIA 4x4" COM TAMPA CEGA PARA O RECEBIMENTO DE PONTOS DE LÓGICA, h=110cm
	CAIXA METÁLICA DE EMBUTIR BAIXA 4x4" COM TAMPA CEGA PARA O RECEBIMENTO DE PONTOS DE LÓGICA, h=30cm
	CAIXAS METÁLICAS DE PASSAGEM DO TIPO CONDULETE MÚLTIPLA - TIPOS X, T, LL, E, LR e C RESPECTIVAMENTE, CONFORME NBR-15.701
	CAIXA DE EMBUTIR 4x4" (OU CONFORME INDICAÇÃO) VAZIA INSTALADA A 30cm (OU CONFORME INDICAÇÃO) DO PISO ACABADO - CAIXA DE PASSAGEM
	CAIXA DE EMBUTIR 4x4" (OU CONFORME INDICAÇÃO) VAZIA INSTALADA A 220cm (OU CONFORME INDICAÇÃO) DO PISO ACABADO - CAIXA DE PASSAGEM
	PONTOS DE LÓGICA EM CONDULETE METÁLICO Ø1" DO TIPO E OU C, h=30cm
	CONDULETE METÁLICO Ø1" INSTALADO NO TETO PARA PASSAGEM DOS CABOS DE ÁUDIO E VÍDEO



- NOTAS:
- 1-PROIBIDA REPRODUÇÃO OU ALTERAÇÃO DO CONTEÚDO SEM AUTORIZAÇÃO DOS RESPONSÁVEIS TÉCNICOS DO PROJETO.
  - 2-DIREITOS AUTORAIS RESERVADOS - LEI FEDERAL 9.610 DE 19/02/1996.
  - 3-CONFIRMAR MEDIDAS NO LOCAL.
  - 4-COTAS EM CENTÍMETROS.

SUBSECRETARIA DE VIGILÂNCIA E PROTEÇÃO À SAÚDE  
SUPERINTENDÊNCIA DE VIGILÂNCIA SANITÁRIA  
DIRETORIA DE INFRAESTRUTURA FÍSICA

**PROJETO MODELO UNIDADE BÁSICA DE SAÚDE**  
PROJETO DE ACORDO COM RDC-50/2002 E  
RESOLUÇÃO 1797/09 DA SES-MG

**É DE RESPONSABILIDADE DO MUNICÍPIO APROVAÇÃO  
COM A IMPLANTAÇÃO NO TERRENO ESCOLHIDO.**

REVISÃO	OBJETO	DATA	VERIFICAÇÃO
03	ADEQUAÇÃO DA ARQUITETURA CONFORME VISA	31/01/2013	VIÁVEL
02	EMIÇÃO FINAL	08/11/2012	VIÁVEL
01	ALTERADO ARQUITETURA	26/10/2012	VIÁVEL
00	EMIÇÃO INICIAL	26/09/2012	VIÁVEL

GERENCIAMENTO E PROJETO:

**Viabile**  
solução em projetos

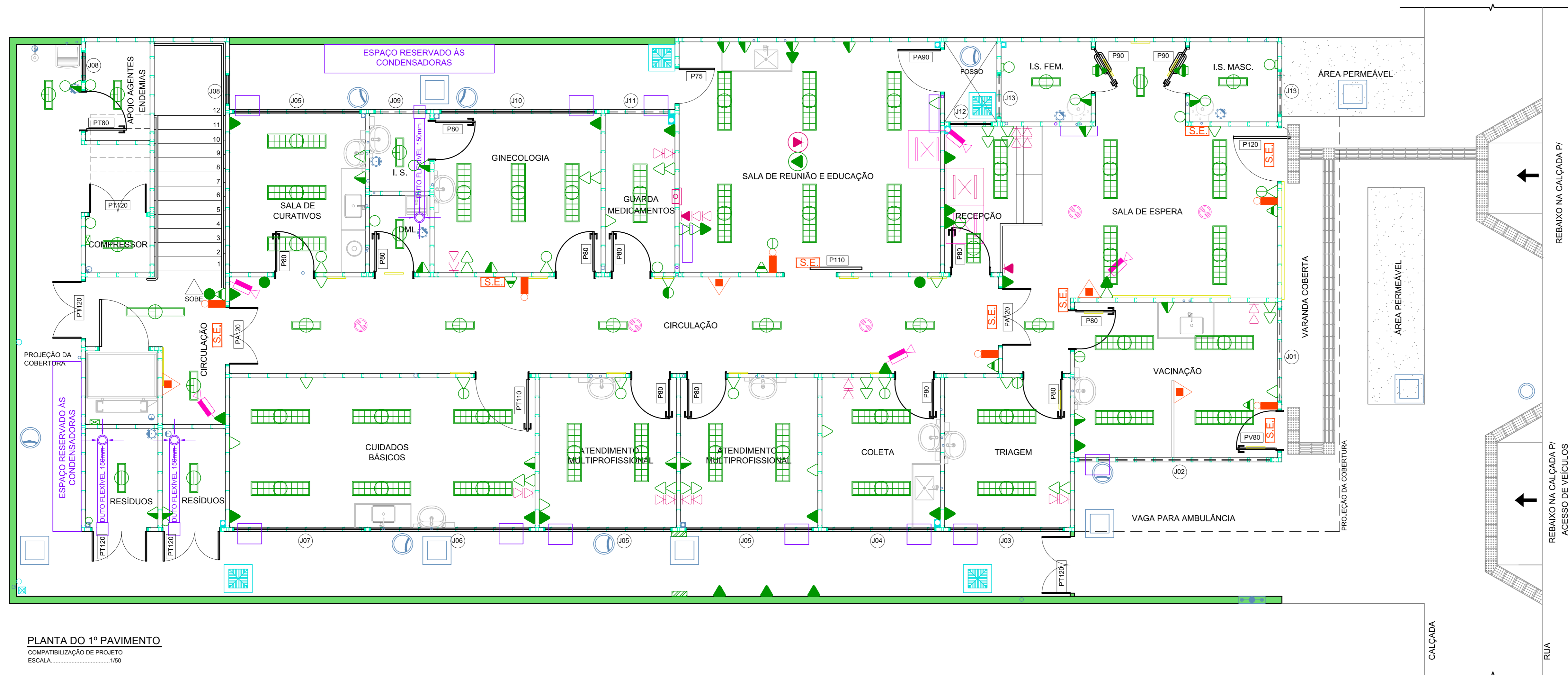
Av. Augusto de Lima, nº555  
conj. 418 - Centro - BH  
Telefax: (31) 3324-2702  
http://www.viabile.com.br  
viabile@viabile.com.br

DESENVOLVIMENTO: BRENO ASSIS DE OLIVEIRA	DATA: FEVEREIRO/2013
NOME DO ARQUIVO CAD: 460-UBSSS-R03-ECE-01-PE-T1A.DWG	ESCALA: INDICADA
RESPONSÁVEL TÉCNICO:	UNIDADE: MILÍMETROS
BRENO ASSIS DE OLIVEIRA	SECRETARIA DO ESTADO DE SAÚDE DE MINAS GERAIS

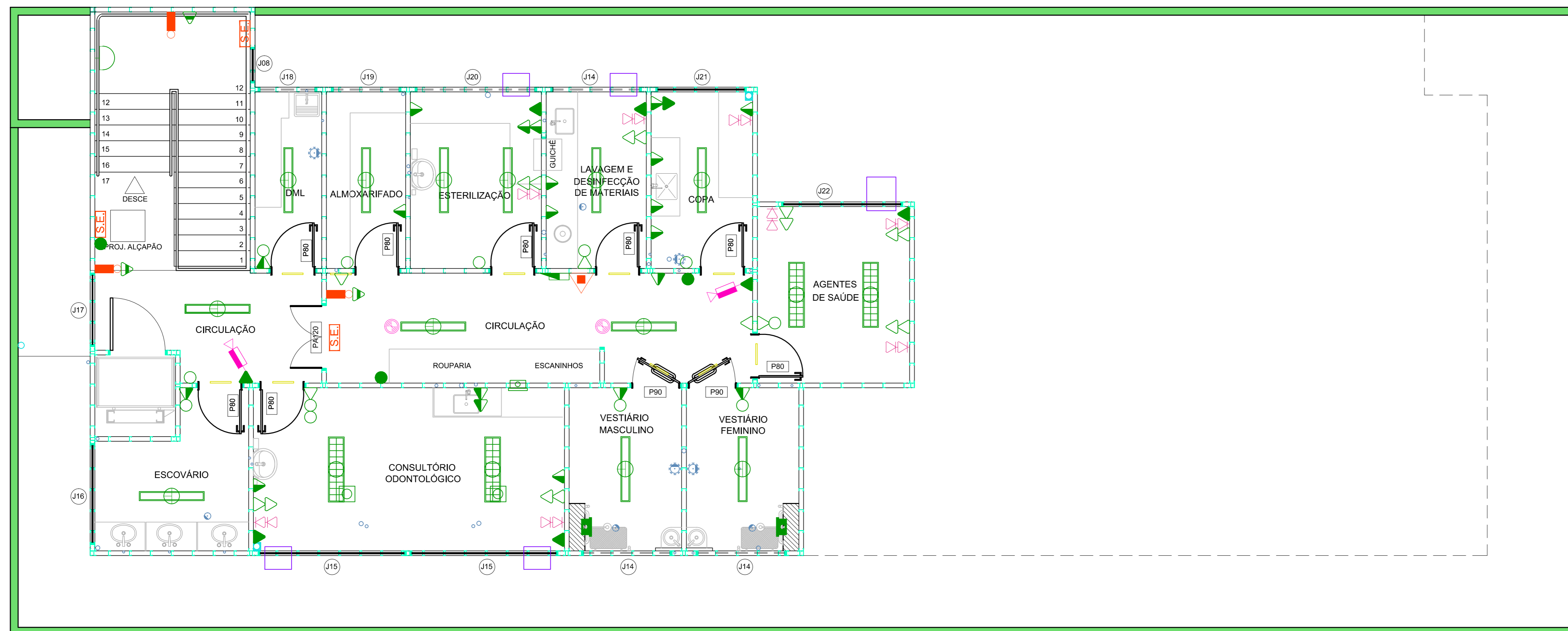
GOVERNO DO ESTADO DE MINAS GERAIS  
Secretaria de Estado de Saúde de Minas Gerais  
Rodovia Prof. Américo Gianetti s/nº - Bairro: Serra Verde - B. Hte -  
Minas Gerais - CEP: 31630-900 SES-MG Predio Minas - 12º e 13º andar

SUBSECRETARIA DE INOVAÇÃO E LOGÍSTICA  
SUPERINTENDÊNCIA DE GESTÃO  
DIRETORIA DE GESTÃO DA REDE FÍSICA

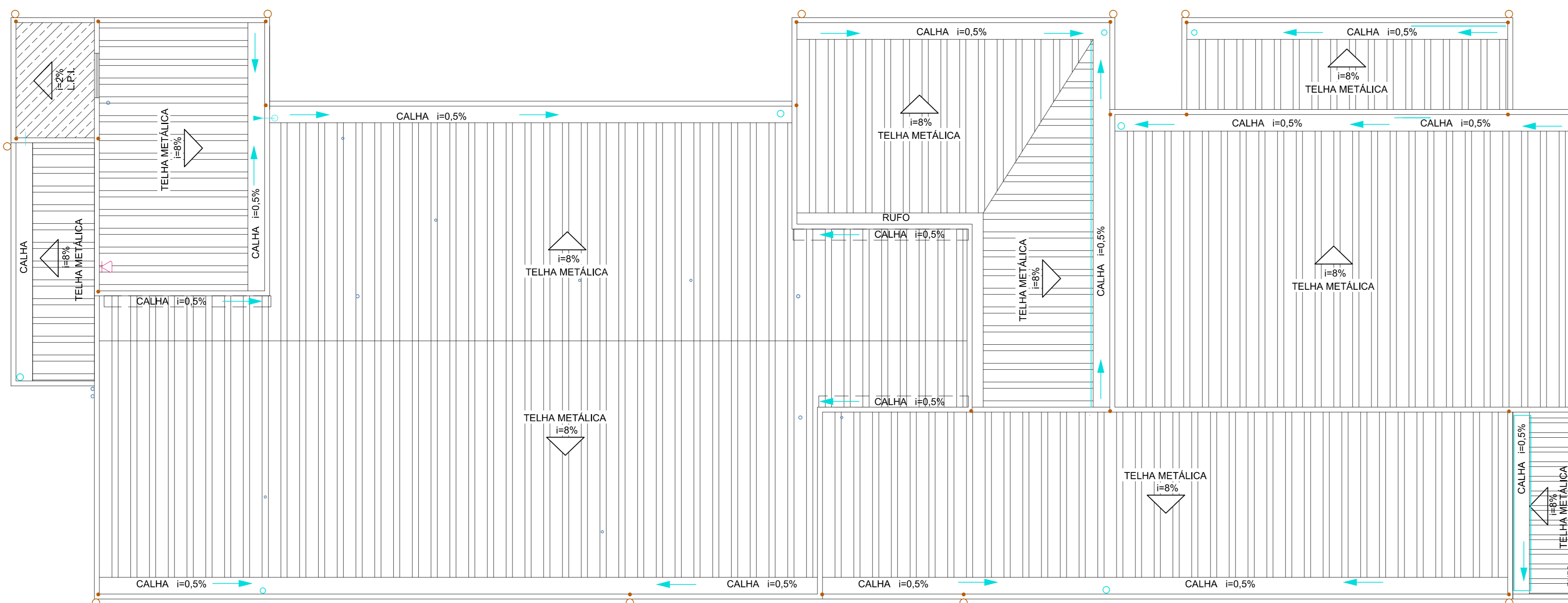
DISCIPLINA: <b>CABEAMENTO ESTRUTURADO</b>	ETAPA: PROJETO EXECUTIVO	FOLHA: 01
PROJETO: <b>UBS MINAS - PROJETO MODELO TIPO T1A - ACLIVE</b>		02
ENDEREÇO: VÁRIAS UNIDADES NO ESTADO DE MINAS GERAIS		
CONTEÚDO: PLANTAS SIMBOLOGIA		



PLANTA DO 1º PAVIMENTO  
COMPATIBILIZAÇÃO DE PROJETO  
ESCALA: 1:100



PLANTA DO 2º PAVIMENTO  
COMPATIBILIZAÇÃO DE PROJETO  
ESCALA: 1:100



PLANTA DA COBERTURA  
COMPATIBILIZAÇÃO DE PROJETO  
ESCALA: 1:100

QUADRO DE ESQUADRIAS					
COD.	LARGO x ALT. PÉTIMO	QNT.	MATERIAL	ACABAMENTO	DESCRIÇÃO
J01	193 x 700 150	01	VIDRO TEMPERADO INCOLOR COM PELÍCULA JATEADA	ALUMÍNIO ANODIZ. NATURAL	JANELA BASCULANTE EM VIDRO TEMPERADO INCOLOR 8MM COM PEL. JATEADA ACABAMENTOS EM ALUMÍNIO.
J02	465 x 70	01	VIDRO TEMPERADO INCOLOR COM PELÍCULA JATEADA	ALUMÍNIO ANODIZ. NATURAL	JANELA BASCULANTE EM VIDRO TEMPERADO INCOLOR 8MM COM PEL. JATEADA ACABAMENTOS EM ALUMÍNIO.
J03	227 x 142 120	01	VIDRO TEMPERADO INCOLOR	ALUMÍNIO ANODIZ. NATURAL	JANELA CORRER EM VIDRO TEMPERADO INCOLOR 8MM ACABAMENTOS EM ALUMÍNIO.
J04	225 x 142 120	01	VIDRO TEMPERADO INCOLOR	ALUMÍNIO ANODIZ. NATURAL	JANELA CORRER EM VIDRO TEMPERADO INCOLOR 8MM ACABAMENTOS EM ALUMÍNIO.
J05	255 x 142 120	03	VIDRO TEMPERADO INCOLOR	ALUMÍNIO ANODIZ. NATURAL	JANELA CORRER EM VIDRO TEMPERADO INCOLOR 8MM ACABAMENTOS EM ALUMÍNIO.
J06	335 x 142 120	01	VIDRO TEMPERADO INCOLOR	ALUMÍNIO ANODIZ. NATURAL	JANELA CORRER EM VIDRO TEMPERADO INCOLOR 8MM ACABAMENTOS EM ALUMÍNIO.
J07	275 x 142 120	01	VIDRO TEMPERADO INCOLOR	ALUMÍNIO ANODIZ. NATURAL	JANELA CORRER EM VIDRO TEMPERADO INCOLOR 8MM ACABAMENTOS EM ALUMÍNIO.
J08	60 x 70 120	03	VIDRO TEMPERADO INCOLOR	ALUMÍNIO ANODIZ. NATURAL	JANELA CORRER EM VIDRO TEMPERADO INCOLOR 8MM ACABAMENTOS EM ALUMÍNIO.
J09	155 x 70 150	01	VIDRO TEMPERADO INCOLOR COM PELÍCULA JATEADA	ALUMÍNIO ANODIZ. NATURAL	JANELA BASCULANTE EM VIDRO TEMPERADO INCOLOR 8MM COM PEL. JATEADA ACABAMENTOS EM ALUMÍNIO.
J10	335 x 142 120	01	VIDRO TEMPERADO INCOLOR	ALUMÍNIO ANODIZ. NATURAL	JANELA CORRER EM VIDRO TEMPERADO INCOLOR 8MM ACABAMENTOS EM ALUMÍNIO.
J11	125 x 70 150	01	VIDRO TEMPERADO INCOLOR COM PELÍCULA JATEADA	ALUMÍNIO ANODIZ. NATURAL	JANELA BASCULANTE EM VIDRO TEMPERADO INCOLOR 8MM COM PEL. JATEADA ACABAMENTOS EM ALUMÍNIO.
J12	85 x 142 120	01	VIDRO TEMPERADO INCOLOR	ALUMÍNIO ANODIZ. NATURAL	JANELA CORRER EM VIDRO TEMPERADO INCOLOR 8MM ACABAMENTOS EM ALUMÍNIO.
J13	90 x 70 150	02	VIDRO TEMPERADO INCOLOR COM PELÍCULA JATEADA	ALUMÍNIO ANODIZ. NATURAL	JANELA BASCULANTE EM VIDRO TEMPERADO INCOLOR 8MM COM PEL. JATEADA ACABAMENTOS EM ALUMÍNIO.
J14	165 x 70 150	03	VIDRO TEMPERADO INCOLOR COM PELÍCULA JATEADA	ALUMÍNIO ANODIZ. NATURAL	JANELA BASCULANTE EM VIDRO TEMPERADO INCOLOR 8MM COM PEL. JATEADA ACABAMENTOS EM ALUMÍNIO.
J15	275 x 142 120	02	VIDRO TEMPERADO INCOLOR	ALUMÍNIO ANODIZ. NATURAL	JANELA CORRER EM VIDRO TEMPERADO INCOLOR 8MM ACABAMENTOS EM ALUMÍNIO.
J16	185 x 142 120	01	VIDRO TEMPERADO INCOLOR	ALUMÍNIO ANODIZ. NATURAL	JANELA CORRER EM VIDRO TEMPERADO INCOLOR 8MM ACABAMENTOS EM ALUMÍNIO.
J17	135 x 142 120	01	VIDRO TEMPERADO INCOLOR	ALUMÍNIO ANODIZ. NATURAL	JANELA CORRER EM VIDRO TEMPERADO INCOLOR 8MM ACABAMENTOS EM ALUMÍNIO.
J18	105 x 70 150	01	VIDRO TEMPERADO INCOLOR COM PELÍCULA JATEADA	ALUMÍNIO ANODIZ. NATURAL	JANELA BASCULANTE EM VIDRO TEMPERADO INCOLOR 8MM COM PEL. JATEADA ACABAMENTOS EM ALUMÍNIO.
J19	125 x 70 150	01	VIDRO TEMPERADO INCOLOR COM PELÍCULA JATEADA	ALUMÍNIO ANODIZ. NATURAL	JANELA BASCULANTE EM VIDRO TEMPERADO INCOLOR 8MM COM PEL. JATEADA ACABAMENTOS EM ALUMÍNIO.
J20	224 x 70 150	01	VIDRO TEMPERADO INCOLOR COM PELÍCULA JATEADA	ALUMÍNIO ANODIZ. NATURAL	JANELA BASCULANTE EM VIDRO TEMPERADO INCOLOR 8MM COM PEL. JATEADA ACABAMENTOS EM ALUMÍNIO.
J21	165 x 142 120	01	VIDRO TEMPERADO INCOLOR	ALUMÍNIO ANODIZ. NATURAL	JANELA CORRER EM VIDRO TEMPERADO INCOLOR 8MM ACABAMENTOS EM ALUMÍNIO.
J22	224 x 142 120	01	VIDRO TEMPERADO INCOLOR	ALUMÍNIO ANODIZ. NATURAL	JANELA CORRER EM VIDRO TEMPERADO INCOLOR 8MM ACABAMENTOS EM ALUMÍNIO.
P80	80 x 210	20	MADERA	MASSA ACRÍLICA PINTURA ESMALTE COR BRANCO NEVE. REF. SÜVINI. OU EQUIV.	PORTA DE ABRIR. 1 FOLHA. TIPO PRANCHETA. COM BATENTE E MARCO EM CHAPA METÁLICA DOBRADA.
P80	90 x 210	01	METALON 30 x 20 mm	PINTURA ESMALTE COR GRAFITE ESCURO	PORTÃO VENEZIANA DE ABRIR 1 FOLHA
P80	90 x 210	01	VIDRO TEMPERADO INCOLOR	ALUMÍNIO ANODIZ. NATURAL	PORTA DE ABRIR. VIDRO TEMPERADO INCOLOR 10 mm
P90	90 x 210	04	MADERA	MASSA ACRÍLICA PINTURA ESMALTE COR BRANCO NEVE. REF. SÜVINI. OU EQUIV.	PORTA DE ABRIR. 1 FOLHA. TIPO PRANCHETA. COM BATENTE E MARCO EM CHAPA METÁLICA DOBRADA.
PA120	120 x 210	03	MADERA	MASSA ACRÍLICA PINTURA ESMALTE COR BRANCO NEVE. REF. SÜVINI. OU EQUIV.	PORTA DE ABRIR. 2 FOLHAS. TIPO PRANCHETA. COM BATENTE E MARCO EM CHAPA METÁLICA DOBRADA.
PT120	120 x 210	05	METALON 30 x 20 mm	PINTURA ESMALTE COR GRAFITE ESCURO	PORTÃO VENEZIANA DE ABRIR 2 FOLHAS
PI10	110 x 210	01	MADERA	MASSA ACRÍLICA PINTURA ESMALTE COR BRANCO NEVE. REF. SÜVINI. OU EQUIV.	PORTA DE CORRER. 1 FOLHA. TIPO PRANCHETA. COM BATENTE E MARCO EM CHAPA METÁLICA DOBRADA.
PT110	110 x 210	01	MADERA	MASSA ACRÍLICA PINTURA ESMALTE COR BRANCO NEVE. REF. SÜVINI. OU EQUIV.	PORTA DE ABRIR. 1 FOLHA. TIPO PRANCHETA. COM BATENTE E MARCO EM CHAPA METÁLICA DOBRADA.

**OBSERVAÇÕES**

- ALVENARIAS COTADAS NO OSO.
- ALTURAS DE PÉTIMO (PI) INDICADAS A PARTIR DO PISO ACABADO (L.A.E. ACABADA).
- AS PAREDES DAS ESCADAS DE INCENDIO DEVEM ATENDER AO PROJETO DE INCENDIO.
- ALVENARIAS - CAIXAS ELEVADORES - A SEREM CONFIRMADAS PELO PROJETO DE ELEVADORES.

**LEGENDA DAS DISCIPLINAS COMPATIBILIZADAS**

- CLIMATIZAÇÃO
- ELETRICIDADE
- ESTRUTURAL
- HIDRÁULICO
- DRENAGEM
- INCENDIO
- SPDA
- STEEL FRAMING
- CAB. ESTRUTURADO
- SINCRONIZAÇÃO CFTV/ALARME
- COMUNICAÇÃO VISUAL

**LEGENDA PROJETO EXECUTIVO**

ALVENARIAS: ALVENARIA 14cm, ENCHIMENTOS

SIMBOLOGIA: Nível Planta, Detalhes, Arquivos Compatibilizados

**ARQUIVOS COMPATIBILIZADOS**

DISCIPLINA	ARQUIVOS	REVISÃO	DATA
CLIMATIZAÇÃO	460-UBSSS-R04-ACO-01-PE-T1A	R04	08/02/2013
ELETRICIDADE	460-UBSSS-R03-ELE-02-PE-T1A	R03	31/01/2013
ELETRICIDADE	460-UBSSS-R03-ELE-03-PE-T1A	R03	31/01/2013
HIDRÁULICO	460-UBSSS-R05-HID-01-AP-T1A_REDE DE ESGOTO	R05	01/02/2013
HIDRÁULICO	460-UBSSS-R05-HID-02-AP-T1A_REDE AGUA POTAVEL	R05	01/02/2013
DRENAGEM	460-UBSSS-R05-HID-02-AP-T1A_REDE AGUA PLUVIAL	R05	01/02/2013
INCENDIO	460-UBSSS-R02-INC-02-PE-T1A_PLANTAS E CORTES	R02	04/02/2013
STEEL FRAMING	460-UBSSS-R04-STF-01-PE-T1A_PLANTAS E CORTES	R04	31/01/2013
CABAMENTO ESTRUTURADO	460-UBSSS-R03-ECE-01-PE-T1A	R03	31/01/2013
SINCRONIZAÇÃO CFTV/ALARME	460-UBSSS-R03-ESO-02-PE-T1A	R03	31/01/2013
COMUNICAÇÃO VISUAL	460-UBSSS-R03-CM-01-PE-T1A_PLANTA	R03	06/02/2013
SPDA	460-UBSSS-R02-EAT-02-PE-T1A	R02	18/02/2013

NOTAS:

- PROIBIDA REPRODUÇÃO OU ALTERAÇÃO DO CONTEUDO SEM AUTORIZAÇÃO DOS RESPONSÁVEIS TÉCNICOS DO PROJETO.
- DIREITOS AUTORAIS RESERVADOS - LEI FEDERAL Nº 5.102 DE 19/09/1996.
- COTAR MEDIDAS NO LOCAL.
- COTAS EM CENTÍMETROS.

SUBSECRETARIA DE VIGILÂNCIA E PROTEÇÃO À SAÚDE  
SUPERINTENDÊNCIA DE VIGILÂNCIA SANITÁRIA  
DIRETORIA DE INFRAESTRUTURA FÍSICA

**PROJETO MODELO UNIDADE BÁSICA DE SAÚDE**  
PROJETO DE ACORDO COM RDC 50/2002 E  
RESOLUÇÃO 171/09 DA SES-MG

É DE RESPONSABILIDADE DO MUNICÍPIO APROVAÇÃO  
COM A IMPLANTAÇÃO NO TERRENO ESCOLHIDO.

01	ADEQUAÇÃO DA ARQUITETURA CONFORME VISA	22/02/2013	VIÁVEL
02	EMISSION FINAL	28/11/2012	VIÁVEL

**Viabile**  
solução em projetos

Av. Augusto de Lima, nº555  
Coxf. 418 - Centro - BH  
Telfax: (51) 3326-2702  
http://www.viabile.com.br  
viabile@viabile.com.br

DESENHO ORÇADO: FERNANDA BASQUES  
DESENHO EXECUTIVO: 460-UBSSS-R01-CPB-01-PE-T1A.DWG  
RESPONSÁVEL TÉCNICO: FERNANDA BASQUES M. QUINHO

DATA: SETEMBRO/2012  
SITUAÇÃO: INDICADA  
PRÓPRIETÁRIO: SECRETARIA DO ESTADO DE SAÚDE DE MINAS GERAIS

GOVERNO DO ESTADO DE MINAS GERAIS  
Secretaria de Estado de Saúde de Minas Gerais  
Cidade Administrativa Presidente Tancredo Neves  
Rodovia Prof. Américo Garibaldi s/nº - Bairro Santa Várzea - B. Hls -  
Mesa-Gerais - CEP: 31535-000 - SES-MG, Prédio Minas - 12º e 13º andares

SUBSECRETARIA DE INOVAÇÃO E LOGÍSTICA  
SUPERINTENDÊNCIA DE GESTÃO  
DIRETORIA DE GESTÃO DA REDE FÍSICA

DISCIPLINA: COMPATIBILIZAÇÃO DE PROJETO  
PROJETO: UBS MINAS - PROJETO MODELO TIPO T1A - ACLIVE

ENGENHEIRO: VÁRIAS UNIDADES NO ESTADO DE MINAS GERAIS  
CONTEÚDO: PLANTAS DO 1º PAVIMENTO, 2º PAVIMENTO, COBERTURA E QUADRO DE ESQUADRIAS

ETAPA: PROJETO EXECUTIVO

ESCALA: 01/01