

NOTAS:

- 1-PROIBIDA REPRODUÇÃO OU ALTERAÇÃO DO CONTEÚDO SEM AUTORIZAÇÃO DOS RESPONSÁVEIS TÉCNICOS DO PROJETO.
- 2-DIREITOS AUTORAIS RESERVADOS - LEI FEDERAL 9.610 DE 19/02/1996.
- 3-CONFIRMAR MEDIDAS NO LOCAL.
- 4-COTAS EM CENTÍMETROS.

É DE RESPONSABILIDADE DO MUNICÍPIO A ADAPTAÇÃO DA IMPLANTAÇÃO DO PROJETO MODELO AO TERRENO ESCOLHIDO. DEVERÁ O MESMO EXECUTAR TODAS AS ALTERAÇÕES NECESSÁRIAS PARA O ACESSO A UNIDADE CONFORME NBR9050 / 2004.

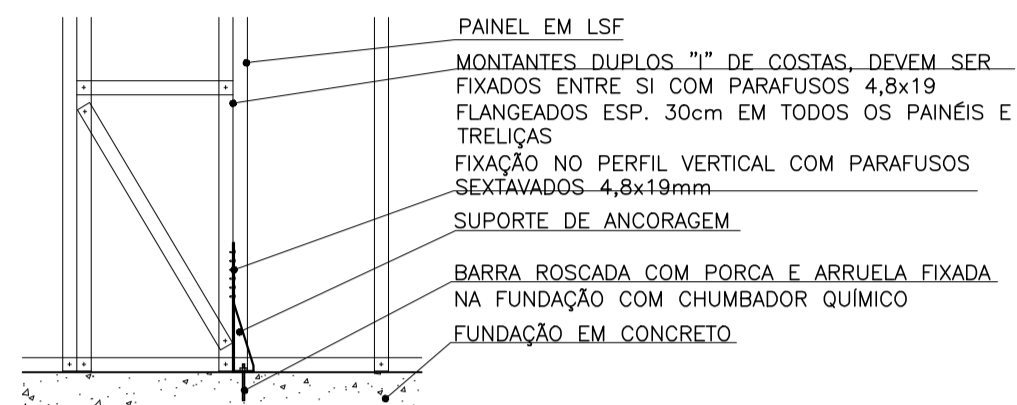
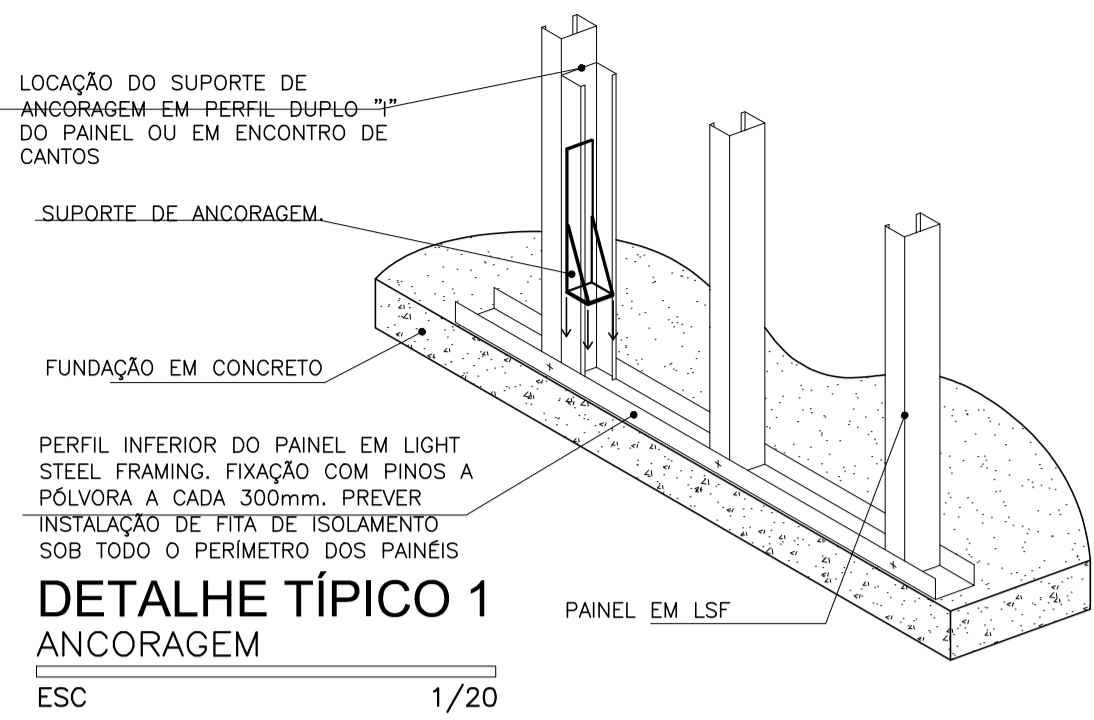
GOVERNO DO ESTADO DE MINAS GERAIS
Secretaria de Estado de Saúde de Minas Gerais
Cidade Administrativa "Presid. Américo Ganeff", s/nº -
Bairro: Serra Verde - B. Hte - Minas Gerais
CEP: 31.630-900 SES-MG Predio Minas - 12º e 13º andar

SUBSECRETARIA DE INOVAÇÃO E LOGÍSTICA
SUPERINTENDENCIA DE GESTÃO
DIRETORIA DE GESTÃO DA REDE FÍSICA

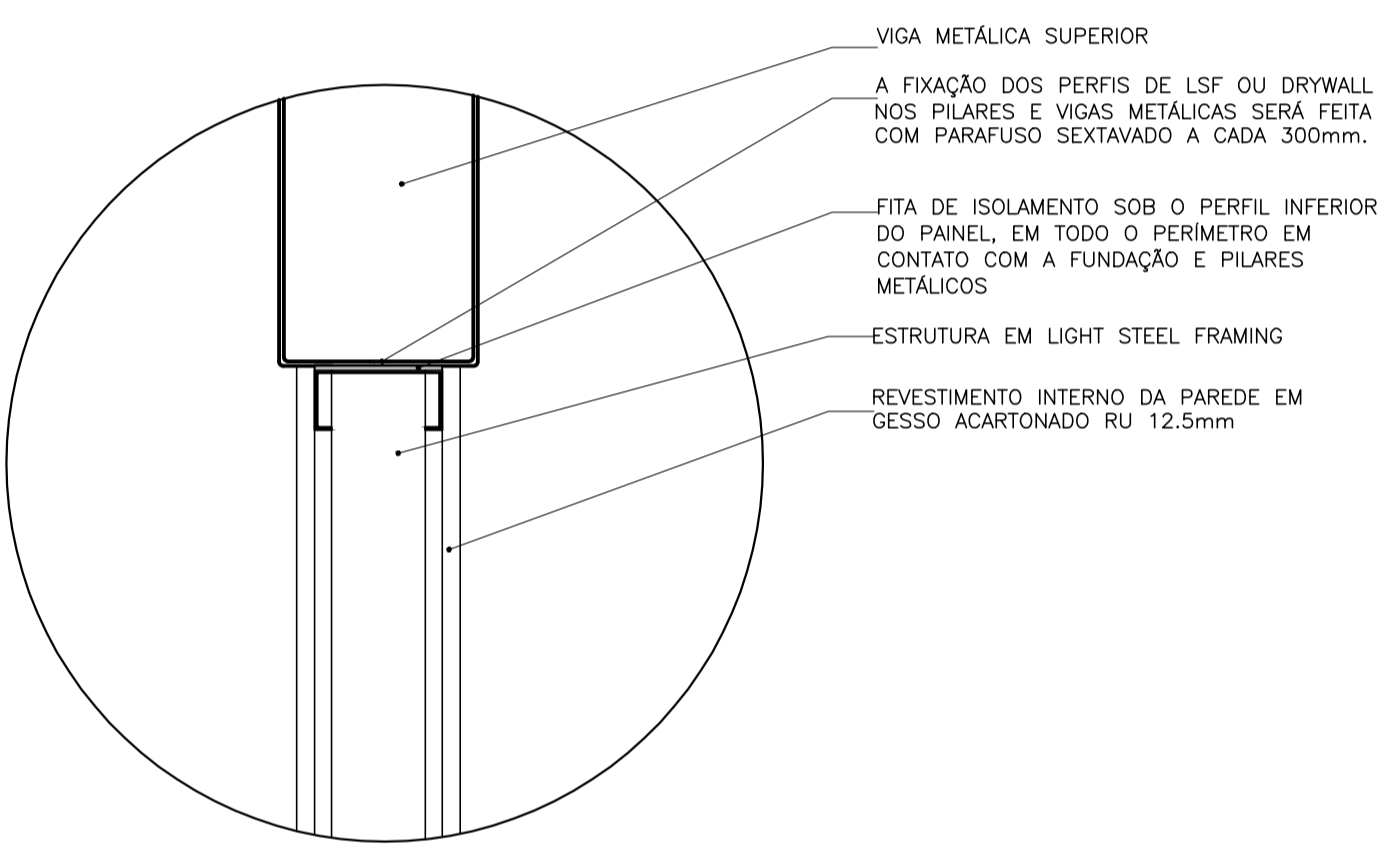
EMPREENDIMENTO:
UBS MINAS - PROJETO MODELO

PROJETO:
UBS TIPO 1 - 1 LOTE - ACLIVE/PLANO

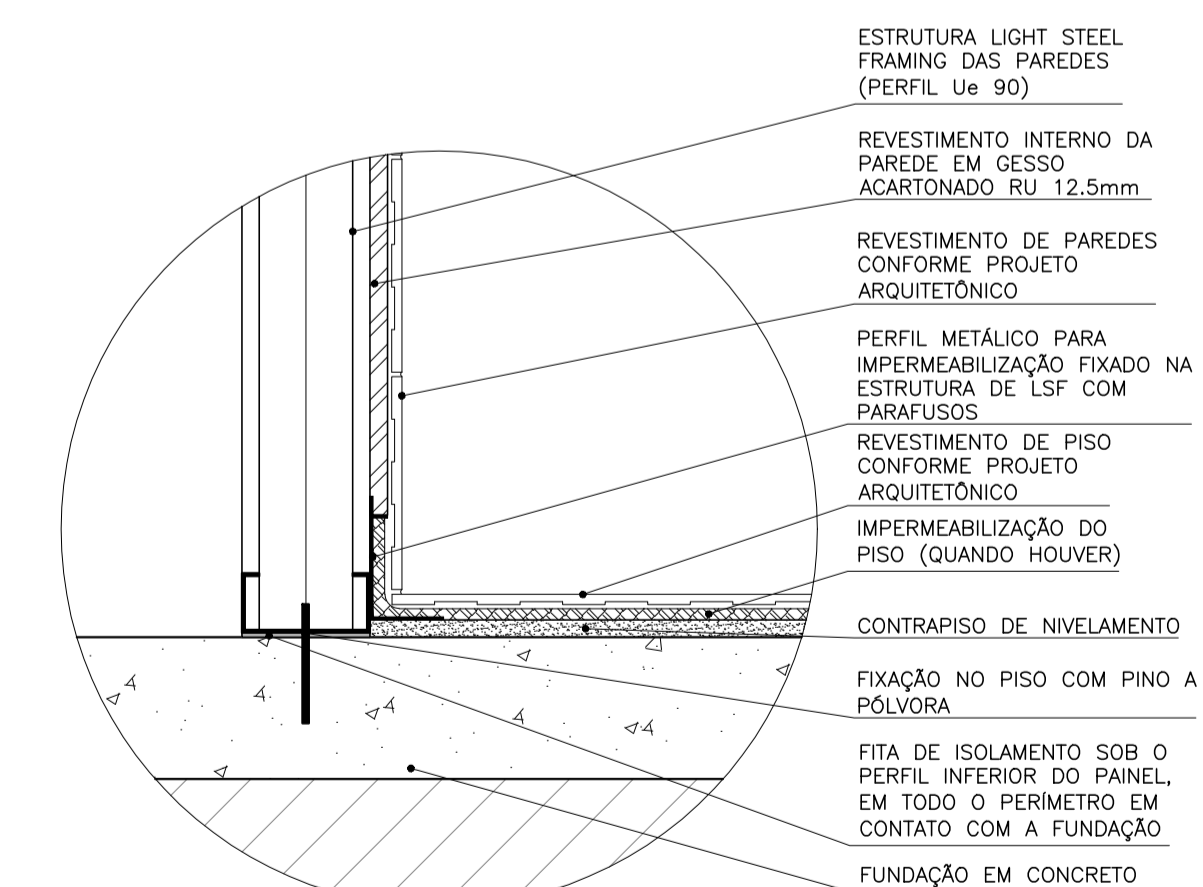
CIDADE:		LOTE/QUADRA:		AUTOR: ARO. PAULO TRAJANO MENICUCCI JR. CAU: 57615-8	
RESPONSÁVEL:		VERIFICADO POR:		DESCRIÇÃO:	
DATA: DEZEMBRO/2012		DATA: DEZEMBRO/2012		LAYOUT IMPLANTAÇÃO	
FORMATO: A1		REVISÃO: 0		FOLHA: 01/03	
ESCALA: IND				DESCRÇÃO:	
				PROJETO ARQUITETONICO	
				PARA REFERÊNCIA	
				PARA OBRA	
				PARA FABRICAÇÃO	
				PARA ARQUIVO	



DETALHE TÍPICO 2
ANCORAGEM
ESC 1/20

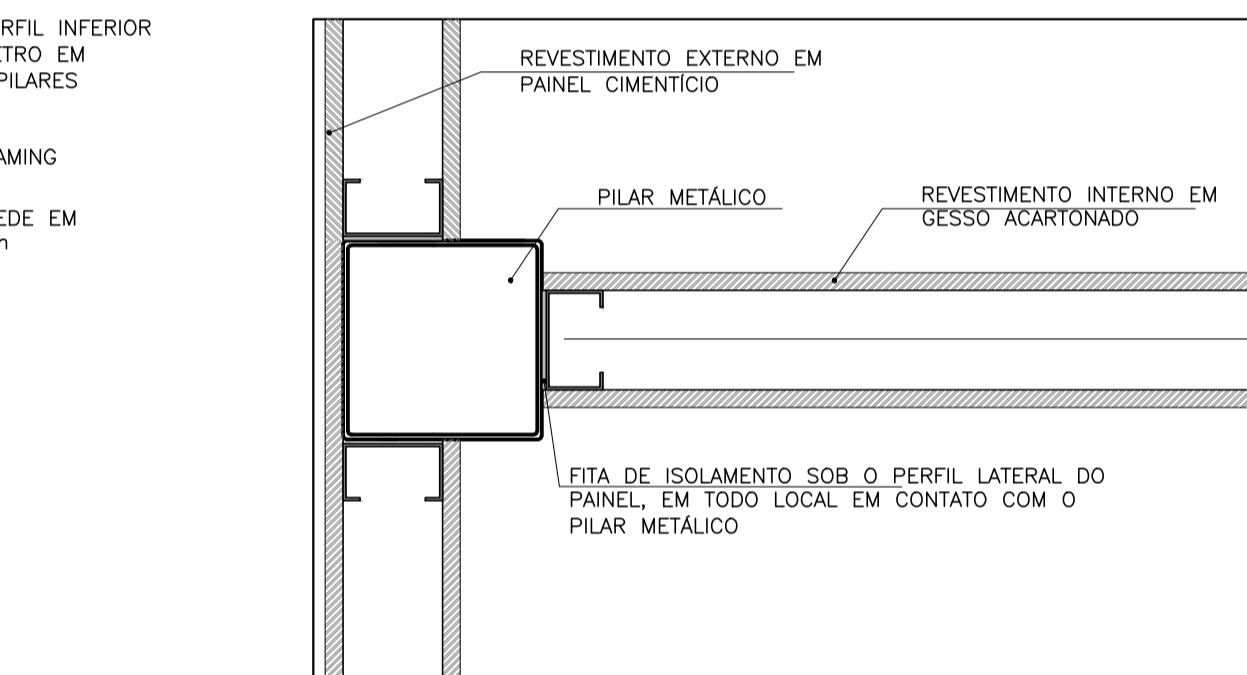


DETALHE TÍPICO 3
ENCONTRO VIGA PAINEL
ESC 1/5



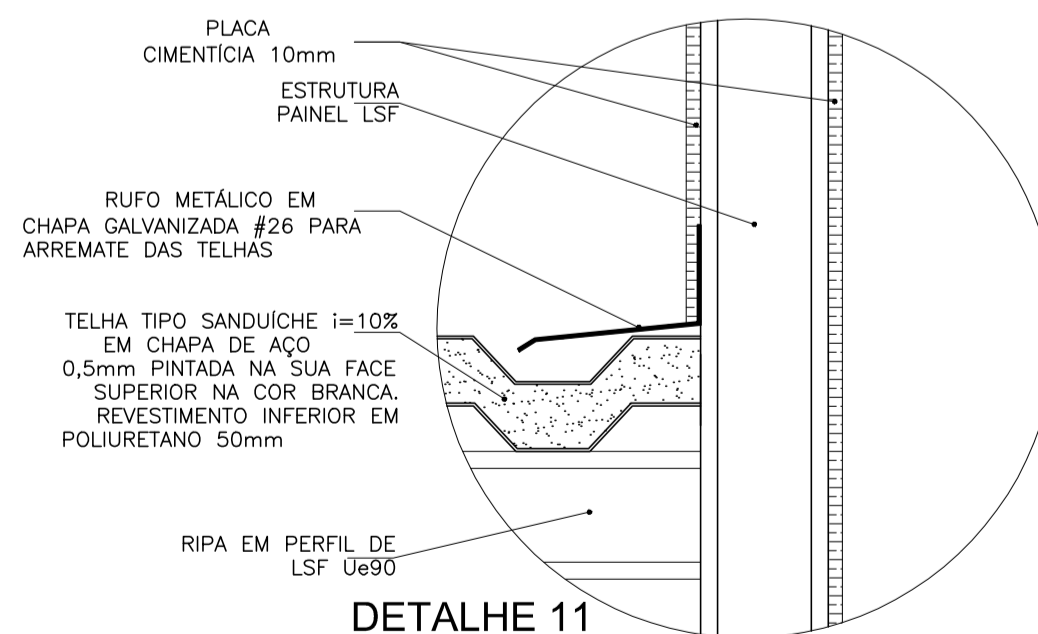
DETALHE 4
MÃO-FRANCESA
ESC 1/10

*Os reforços de madeira são recomendados em bancadas, proteleiras, pias, barras de apoio para deficientes e em locais de fixação de televisores.



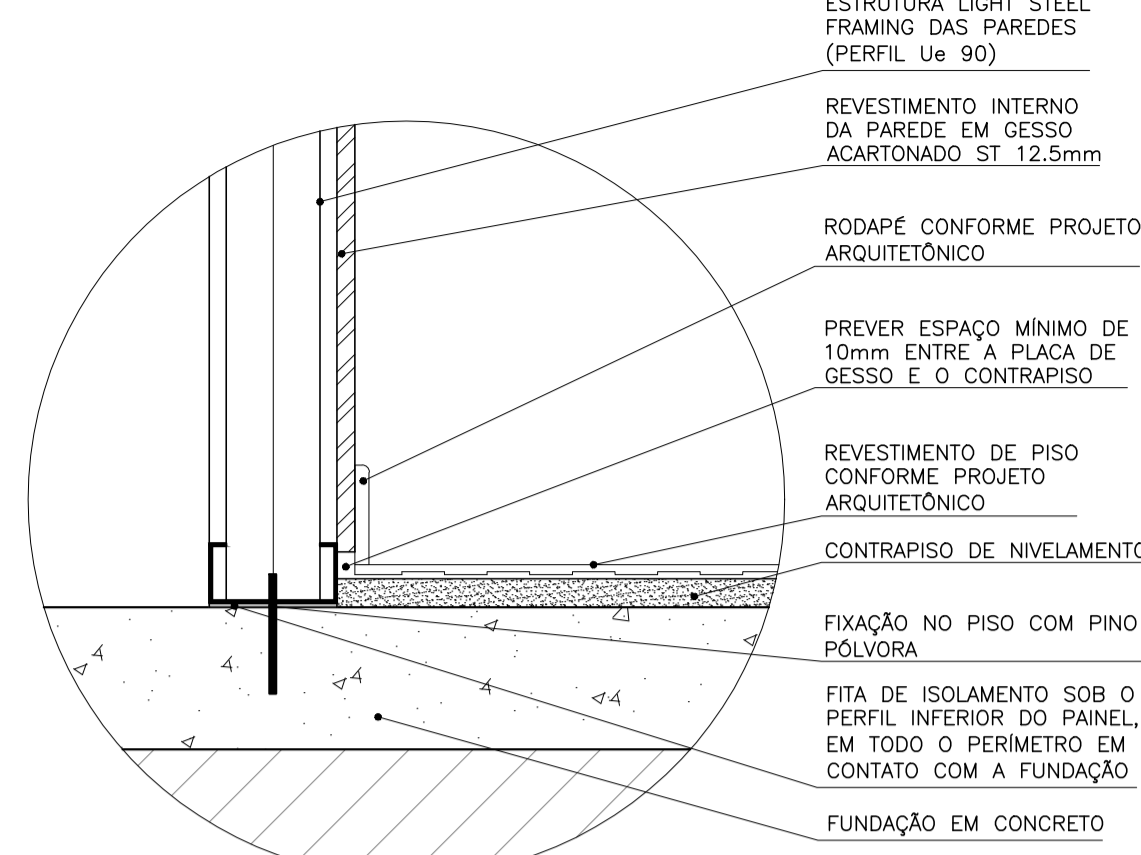
DETALHE TÍPICO 5
FIXAÇÃO PILAR ESTRUTURA
ESC 1/5

DETALHE 7
ÁREAS ÚMIDAS
ESC 1/5

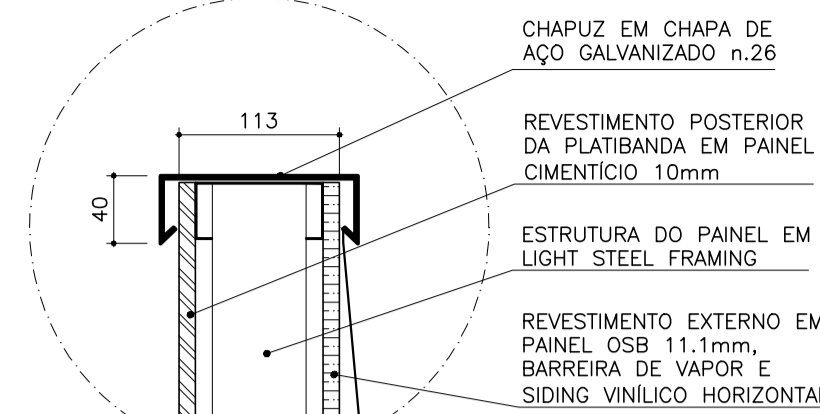


DETALHE 11
RUFOS METÁLICOS
ESC 1/5

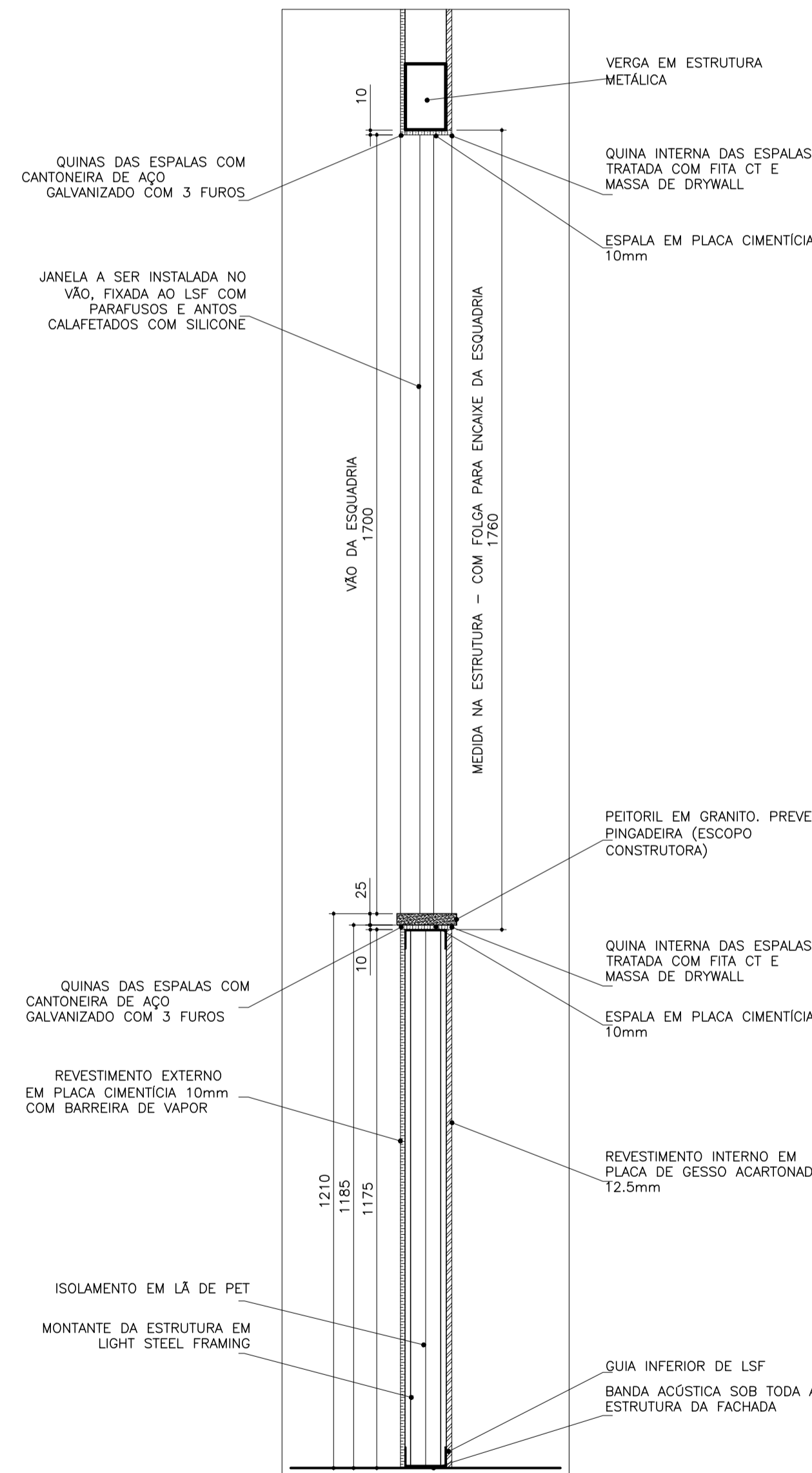
DETALHE TÍPICO PARA TODOS OS RUFOS DE ARREIMATE LATERAL DE TELHAS



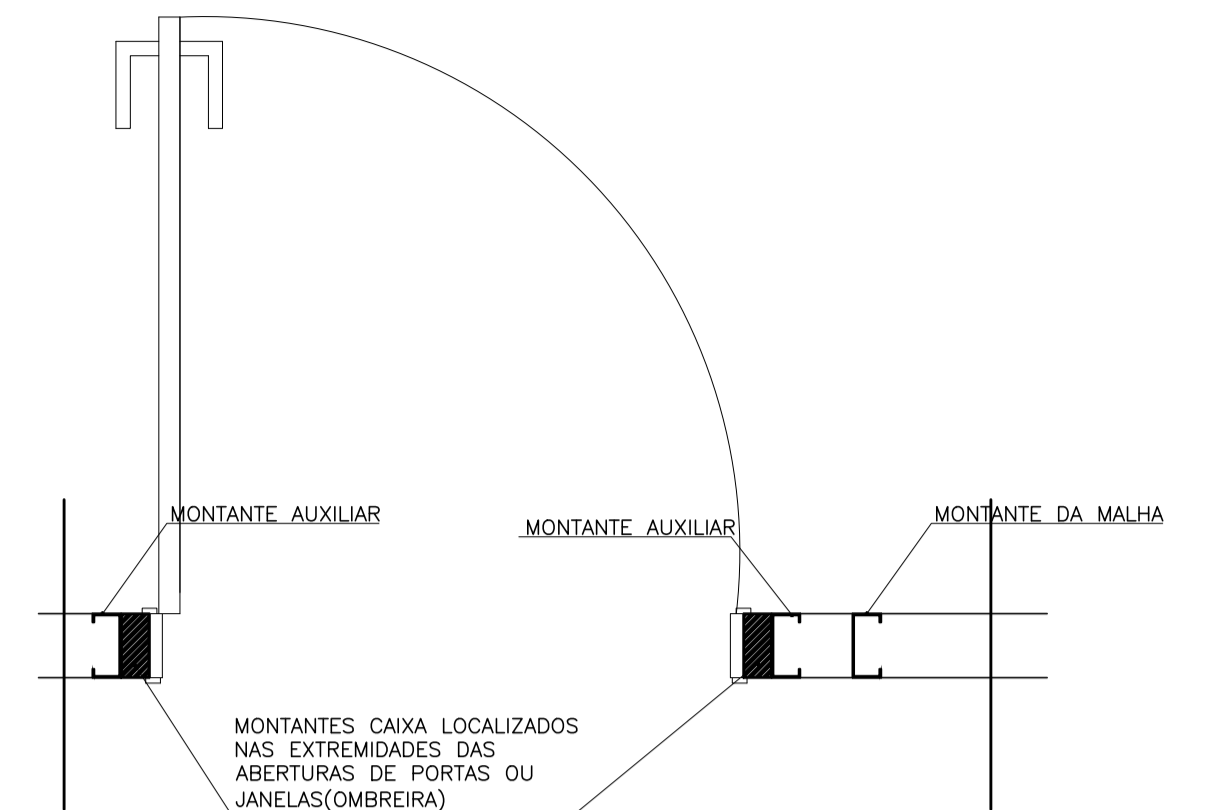
DETALHE 6
ÁREAS SECAS
ESC 1/5



DETALHE TÍPICO 8
CHAPUZ METÁLICO
ESC 1/5



DETALHE 11
SEÇÃO VERTICAL TÍPICA
ESC 1/10



DETALHE 12
ABERTURA DE PORTA OU JANELA
ESC 1/10

- NOTAS:
- 1-PROIBIDA REPRODUÇÃO OU ALTERAÇÃO DO CONTEÚDO SEM AUTORIZAÇÃO DOS RESPONSÁVEIS TÉCNICOS DO PROJETO.
 - 2-DIREITOS AUTORAIS RESERVADOS - LEI FEDERAL 9.610 DE 19/02/1996.
 - 3-CONFERRIR MEDIDAS NO LOCAL.
 - 4-COTAS EM CENTÍMETROS.

SUBSECRETARIA DE VIGILÂNCIA E PROTEÇÃO À SAÚDE
SUPERINTENDÊNCIA DE VIGILÂNCIA SANITÁRIA
DIRETORIA DE INFRAESTRUTURA FÍSICA

PROJETO MODELO UNIDADE BÁSICA DE SAÚDE
PROJETO DE ACORDO COM RDC-50/2002 E
RESOLUÇÃO 1797/09 DA SES-MG

**É DE RESPONSABILIDADE DO MUNICÍPIO APROVAÇÃO
COM A IMPLANTAÇÃO NO TERRENO ESCOLHIDO.**

REVISÃO	OBJETO	DATA	VERIFICAÇÃO
02	ADEQUAÇÃO DA ARQUITETURA CONFORME VISA	31/01/2013	VIÁVEL
01	EMIÇÃO FINAL	25/10/2012	VIÁVEL
00	EMIÇÃO INICIAL	18/09/2012	VIÁVEL

GERENCIAMENTO E PROJETO:

Av. Augusto de Lima, nº555
conj. 418 - Centro - BH
Telefax: (31) 3324-2702
http://www.viabile.com.br
viabile@viabile.com.br

DESENVOLVIMENTO: FERNANDA BASQUES	DATA: SETEMBRO/2012
NOME DO ARQUIVO CAD: 460-UBSS-R02-STF-02-PE-T1A_DETALHES GERAIS.DWG	ESCALA: INDICADA
RESPONSÁVEL TÉCNICO:	UNIDADE: CENTÍMETROS
FERNANDA BASQUES M. QUINTÃO	PROPRIETÁRIO:

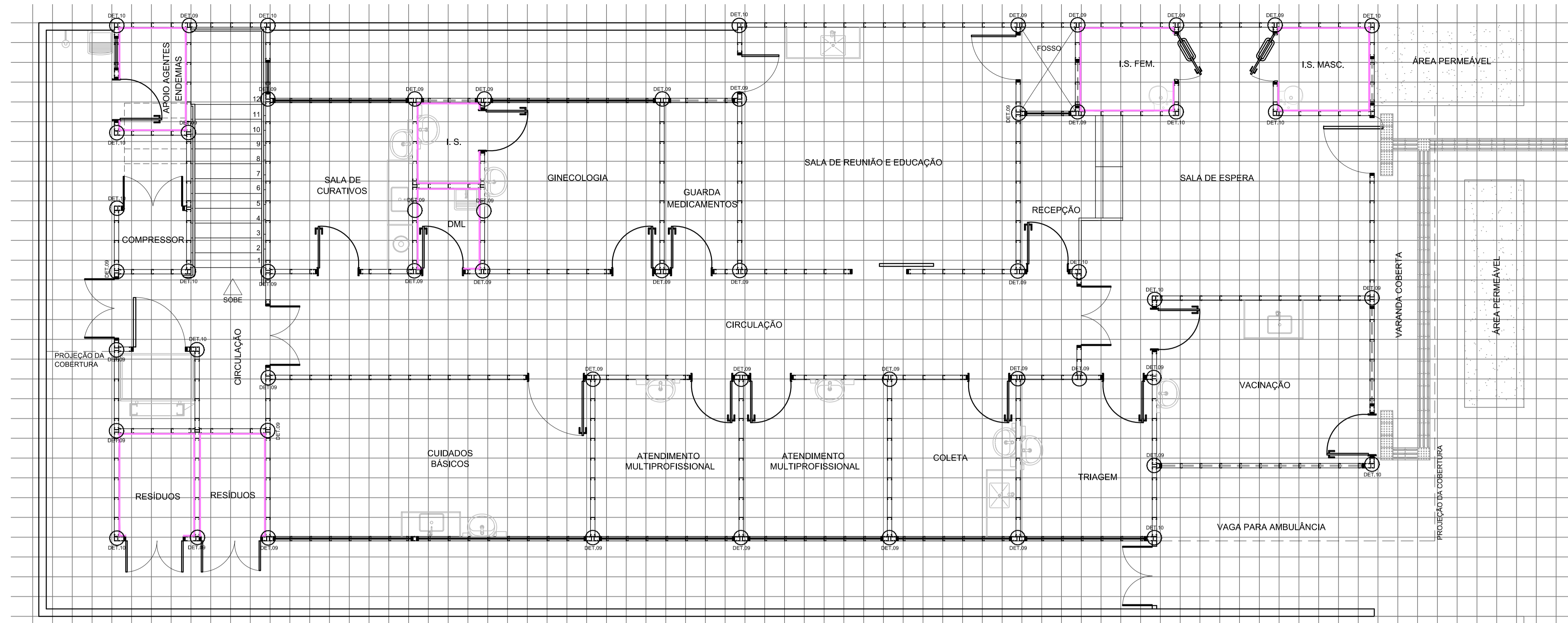
GOVERNO DO ESTADO DE MINAS GERAIS
Secretaria de Estado de Saúde de Minas Gerais
Cidade Administrativa Presidente Tancredo Neves
Rodovia Prof. Américo Gianetti s/nº - Bairro: Serra Verde - B. Hte -
Minas Gerais - CEP: 31630-900 SES-MG Predio Minas - 12º e 13º andar

SUBSECRETARIA DE INOVAÇÃO E LOGÍSTICA
SUPERINTENDENCIA DE GESTÃO
DIRETORIA DE GESTÃO DA REDE FÍSICA

DISCIPLINA:
DETALHAMENTO PADRÃO STEEL FRAMING

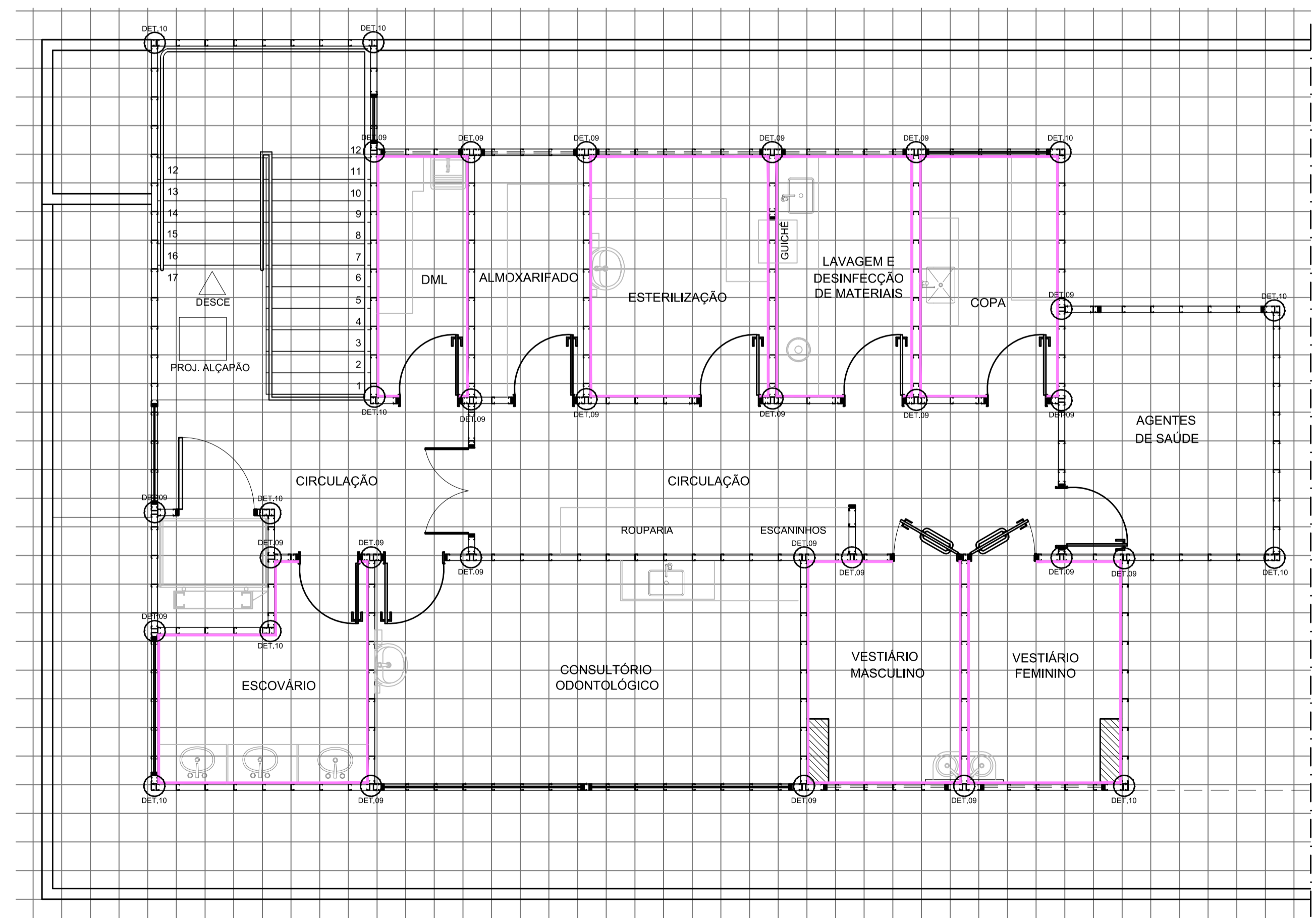
PROJETO:
**UBS MINAS - PROJETO MODELO
TIPO T1A - ACLIVE**

ENDEREÇO: VÁRIAS UNIDADES NO ESTADO DE MINAS GERAIS	ETAPA: PROJETO EXECUTIVO	FOLHA: 02
CONTEÚDO: DETALHES EXECUTIVOS DE INSTALAÇÃO DO STEEL FRAMING		02



PLANTA DO 1º PAVIMENTO
 LOCAÇÃO DE MONTANTES
 ESCALA:1/50

- NOTAS:
 1-PROIBIDA REPRODUÇÃO OU ALTERAÇÃO DO CONTEÚDO SEM AUTORIZAÇÃO DOS RESPONSÁVEIS TÉCNICOS DO PROJETO.
 2-DIREITOS AUTORAIS RESERVADOS - LEI FEDERAL 9.610 DE 19/02/1996.
 3-CONFIRMAR MEDIDAS NO LOCAL.
 4-COTAS EM CENTÍMETROS.



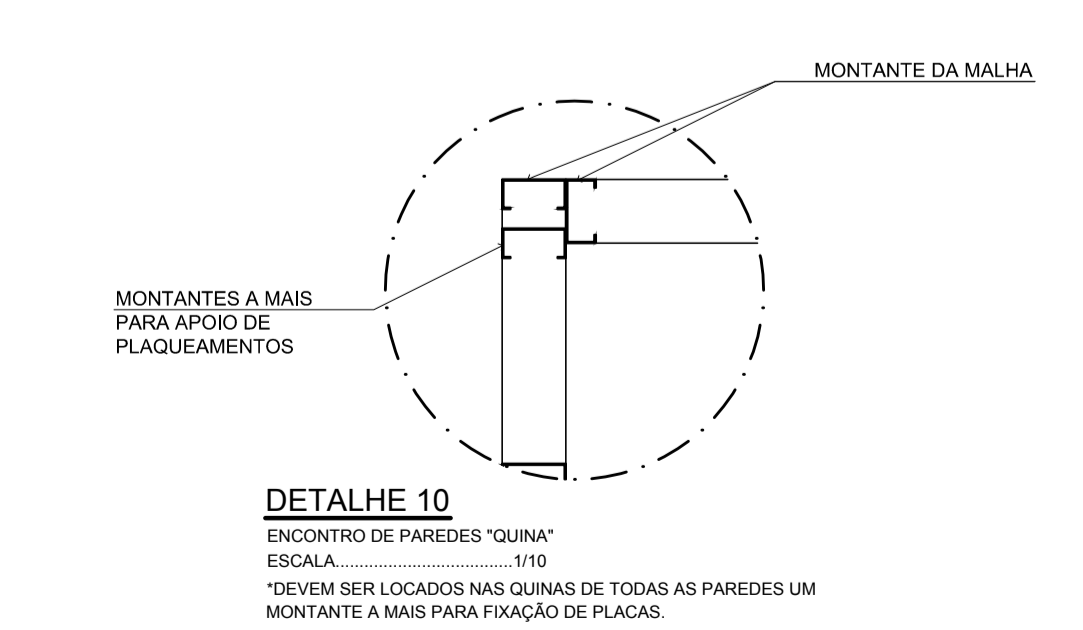
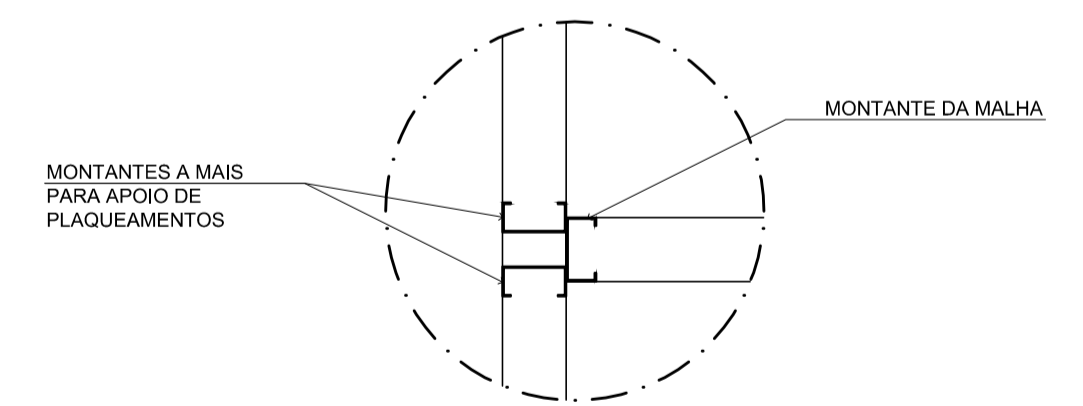
PLANTA DO 2º PAVIMENTO
 LOCAÇÃO DE MONTANTES
 ESCALA:1/50

LEGENDA

- MONTANTES SIMPLES
- MONTANTES CAIXA
- PLACA DE GESSO ACARTONADO RU 12.5mm (ÁREAS MOLHADAS)
- PLACA CIMENTÍCIA IMPERMEABILIZADA (ÁREAS EXTERNAS)
- PLACA DE GESSO ACARTONADO (DEMÁS REVESTIMENTOS INTERNOS)

DIREÇÃO DOS MONTANTES DOS PAINÉIS E TRELIÇAS

PAREDES EM LIGHT STEEL FRAMING MONTANTE 90mm Ø95, ESPAÇAMENTO DA ESTRUTURA A CADA 400mm



SUBSECRETARIA DE VIGILÂNCIA E PROTEÇÃO À SAÚDE
 SUPERINTENDÊNCIA DE VIGILÂNCIA SANITÁRIA
 DIRETORIA DE INFRAESTRUTURA FÍSICA

PROJETO MODELO UNIDADE BÁSICA DE SAÚDE
 PROJETO DE ACORDO COM RDC-50/2002 E
 RESOLUÇÃO 1797/09 DA SES-MG

É DE RESPONSABILIDADE DO MUNICÍPIO APROVAÇÃO COM A IMPLANTAÇÃO NO TERRENO ESCOLHIDO.

REVISÃO	OBJETO	DATA	VERIFICAÇÃO
04	ADEQUAÇÃO DA ARQUITETURA CONFORME VISA	31/01/2013	VIABILE
03	EMIÇÃO FINAL	12/11/2012	VIABILE
02	REVISÃO CONFORME COMENTÁRIOS SES-MG	25/10/2012	VIABILE
01	EMIÇÃO FINAL	18/10/2012	VIABILE
00	EMIÇÃO INICIAL	18/09/2012	VIABILE

Viabile
 solução em projetos

Av. Augusto de Lima, nº555
 conj. 418 - Centro - BH
 Telefax: (31) 3324-2702
 http://www.viabile.com.br
 viabile@viabile.com.br

DESENVOLVIMENTO: FERNANDA BASQUES	DATA: SETEMBRO/2012
NOME DO ARQUIVO CAD: 460-UBSSS-R04-STF-01-PE-T1A_LOCAÇÃO MONTANTES.DWG	ESCALA: INDICADA
RESPONSÁVEL TÉCNICO:	UNIDADE: CENTÍMETROS

FERNANDA BASQUES M. QUINTÃO CAU: 99.704-0 SECRETARIA DO ESTADO DE SAÚDE DE MINAS GERAIS

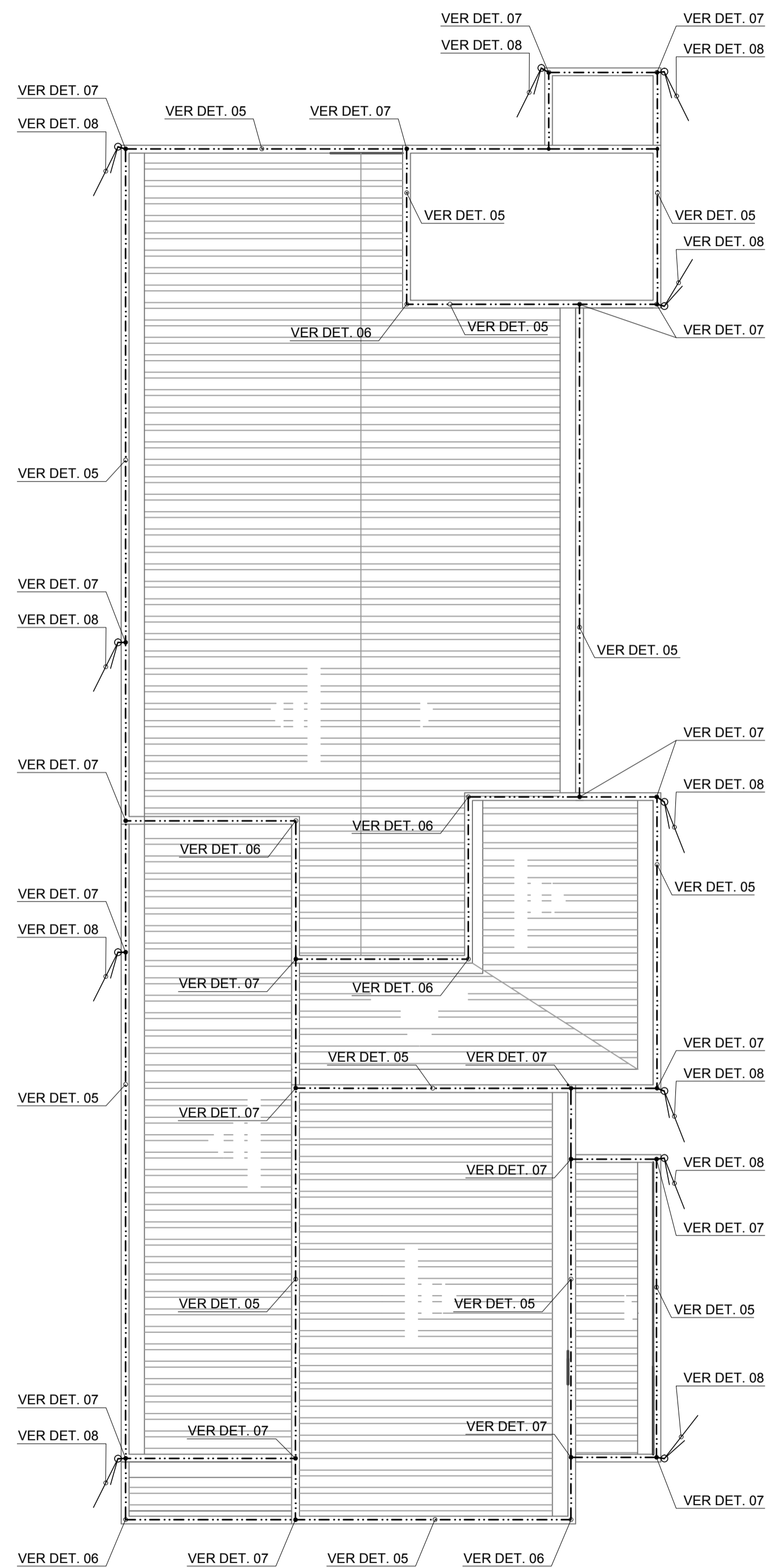
GOVERNO DO ESTADO DE MINAS GERAIS
 Secretaria de Estado de Saúde de Minas Gerais
 Cidade Administrativa Presidente Tancredo Neves
 Rodovia Prof. Américo Gianetti s/nº - Bairro: Serra Verde - B. Hte - Minas Gerais - CEP: 31630-900 SES-MG Predio Minas - 12º e 13º andar

SUBSECRETARIA DE INOVAÇÃO E LOGÍSTICA
 SUPERINTENDENCIA DE GESTÃO
 DIRETORIA DE GESTÃO DA REDE FÍSICA

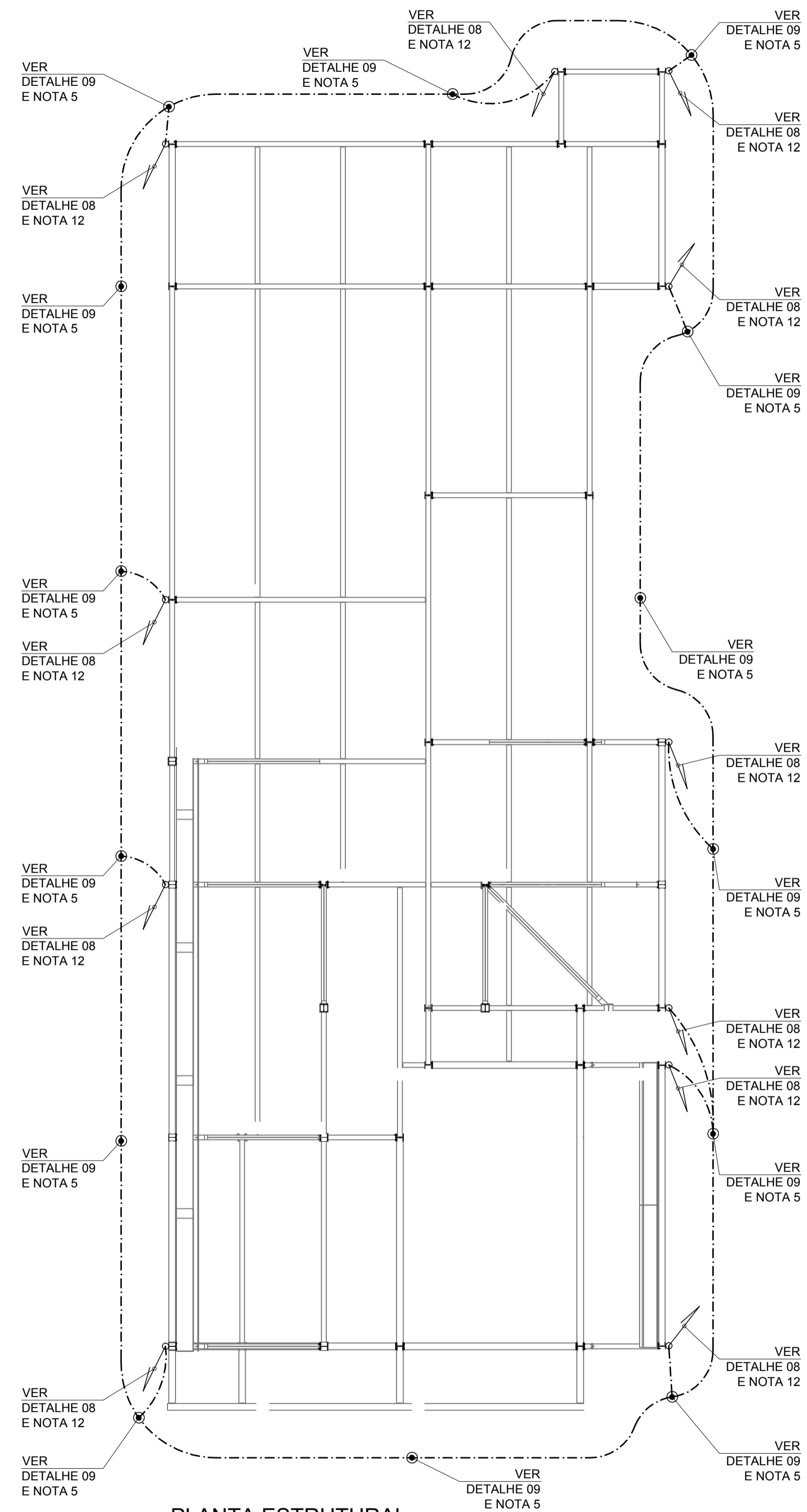
DISCIPLINA:
DETALHAMENTO PADRÃO STEEL FRAMING

PROJETO:
UBS MINAS - PROJETO MODELO TIPO T1A - ACLIVE

ENDEREÇO: VÁRIAS UNIDADES NO ESTADO DE MINAS GERAIS	ETAPA: PROJETO EXECUTIVO	FOLHA: 01 02
CONTEÚDO: PLANTA DO TÉRREO - LOCAÇÃO DOS MONTANTES		



PLANTA DA COBERTURA
ESCALA: 1/75



PLANTA ESTRUTURAL
ESCALA: 1/75

OBSERVAÇÃO:
PARA SIMBOLOGIAS, DETALHES CONSTRUTIVOS E NOTAS GERAIS, VER FOLHA 01

SUBSECRETARIA DE VIGILÂNCIA E PROTEÇÃO À SAÚDE
SUPERINTENDÊNCIA DE VIGILÂNCIA SANITÁRIA
DIRETORIA DE INFRAESTRUTURA FÍSICA

PROJETO MODELO UNIDADE BÁSICA DE SAÚDE
PROJETO DE ACORDO COM RDC-50/2002 E
RESOLUÇÃO 1797/09 DA SES-MG

**É DE RESPONSABILIDADE DO MUNICÍPIO APROVAÇÃO
COM A IMPLANTAÇÃO NO TERRENO ESCOLHIDO.**

REVISÃO	OBJETO	DATA	VERIFICAÇÃO
02	ADEQUAÇÃO DA ARQUITETURA CONFORME A VISA	18/02/2013	VIÁVEL
01	EMIÇÃO FINAL	08/11/2012	VIÁVEL
00	EMIÇÃO INICIAL	10/10/2012	VIÁVEL

GERENCIAMENTO E PROJETO:



Av. Augusto de Lima, nº555
conj. 418 - Centro - BH
Telefax: (31) 3324-2702
http://www.viabile.com.br
viabile@viabile.com.br

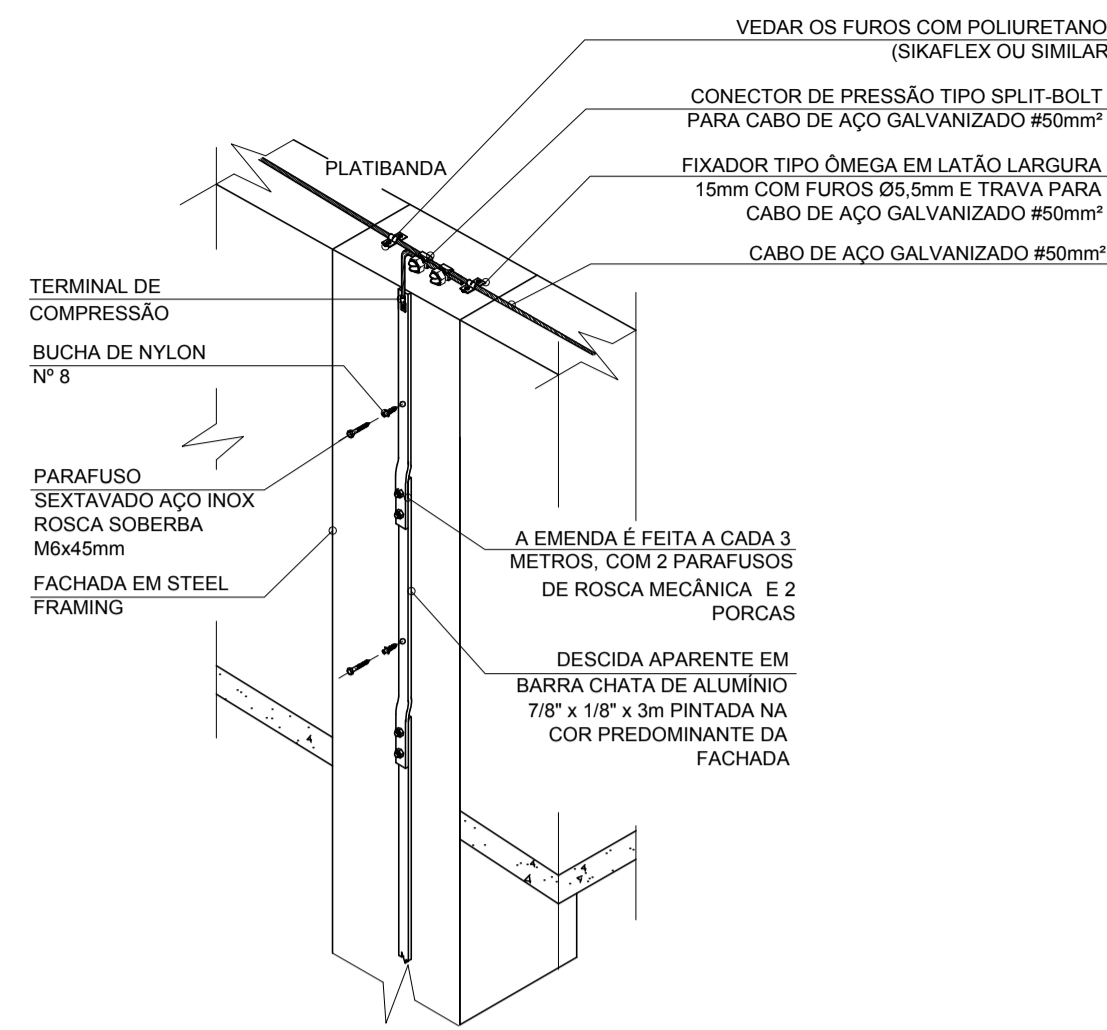
DESENVOLVIMENTO: BRENO DE ASSIS OLIVEIRA	DATA: FEVEREIRO/2013
NOME DO ARQUIVO CAD: 460-UBSSS-R02-EAT-02-PE-T1A.DWG	ESCALA: INDICADA
RESPONSÁVEL TÉCNICO:	UNIDADE: CENTÍMETROS
BRENO DE ASSIS OLIVEIRA CREA-MG 78.667/D	SECRETARIA DO ESTADO DE SAÚDE DE MINAS GERAIS



GOVERNO DO ESTADO DE MINAS GERAIS
Secretaria de Estado de Saúde de Minas Gerais
Cidade Administrativa Presidente Tancredo Neves
Rodovia Prof. Américo Gianetti s/nº - Bairro: Serra Verde - B. Hte -
Minas Gerais - CEP: 31630-900 SES-MG Predio Minas - 12º e 13º andar

SUBSECRETARIA DE INOVAÇÃO E LOGÍSTICA
SUPERINTENDENCIA DE GESTÃO
DIRETORIA DE GESTÃO DA REDE FÍSICA

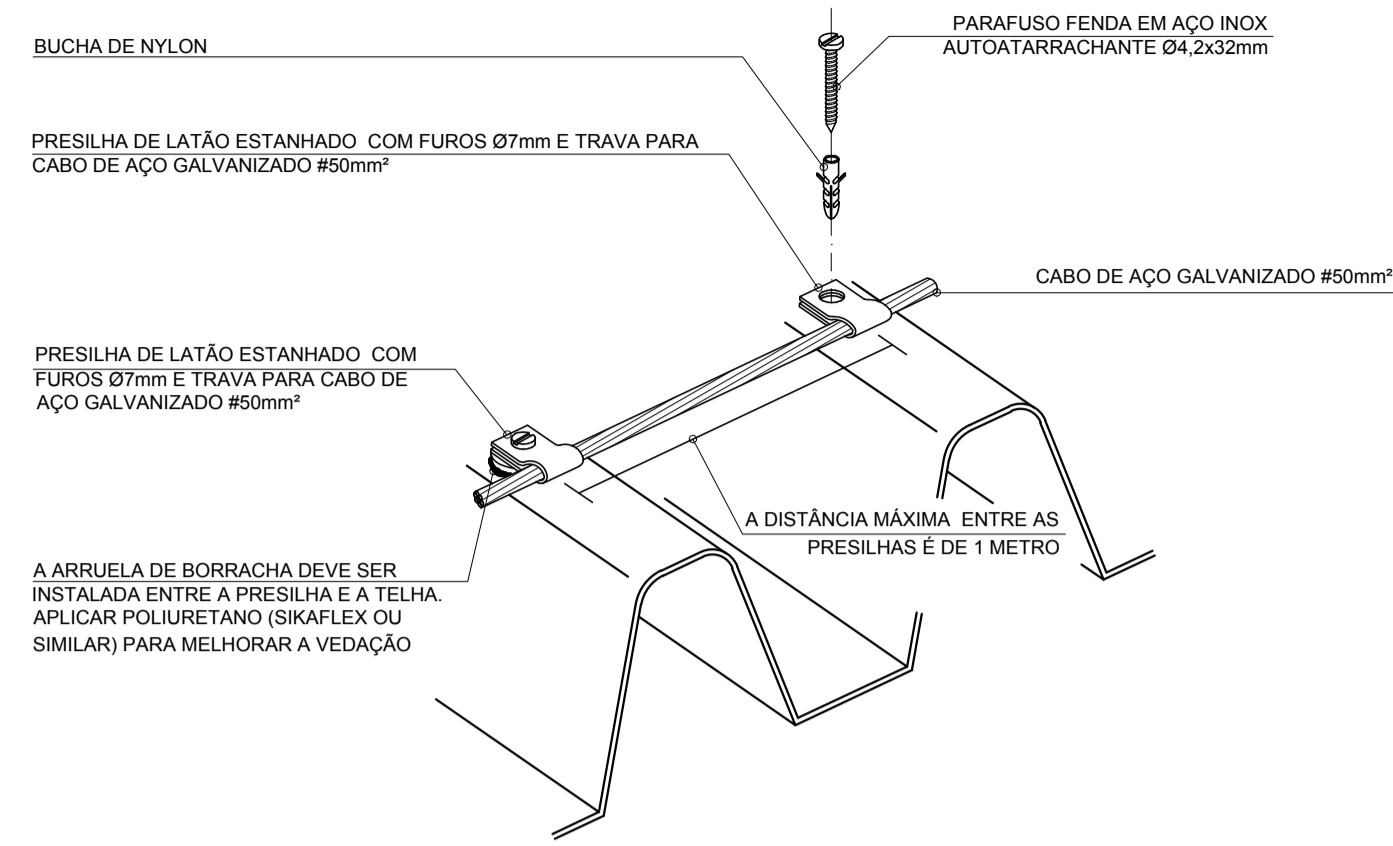
DISCIPLINA: SPDA	ETAPA: PROJETO EXECUTIVO	FOLHA: 02
PROJETO: UBS MINAS - PROJETO MODELO TIPO T1A - ACLIVE		02
ENDEREÇO: VÁRIAS UNIDADES NO ESTADO DE MINAS GERAIS		
CONTEÚDO: SUBSISTEMA DE CAPTAÇÃO E SUBSISTEMA DE ATERRAMENTO		



DETALHE

INTERLIGAÇÃO DO SUBSISTEMA DE CAPTAÇÃO AO SUBSISTEMA DE DESCIDAS SEM ESCALA

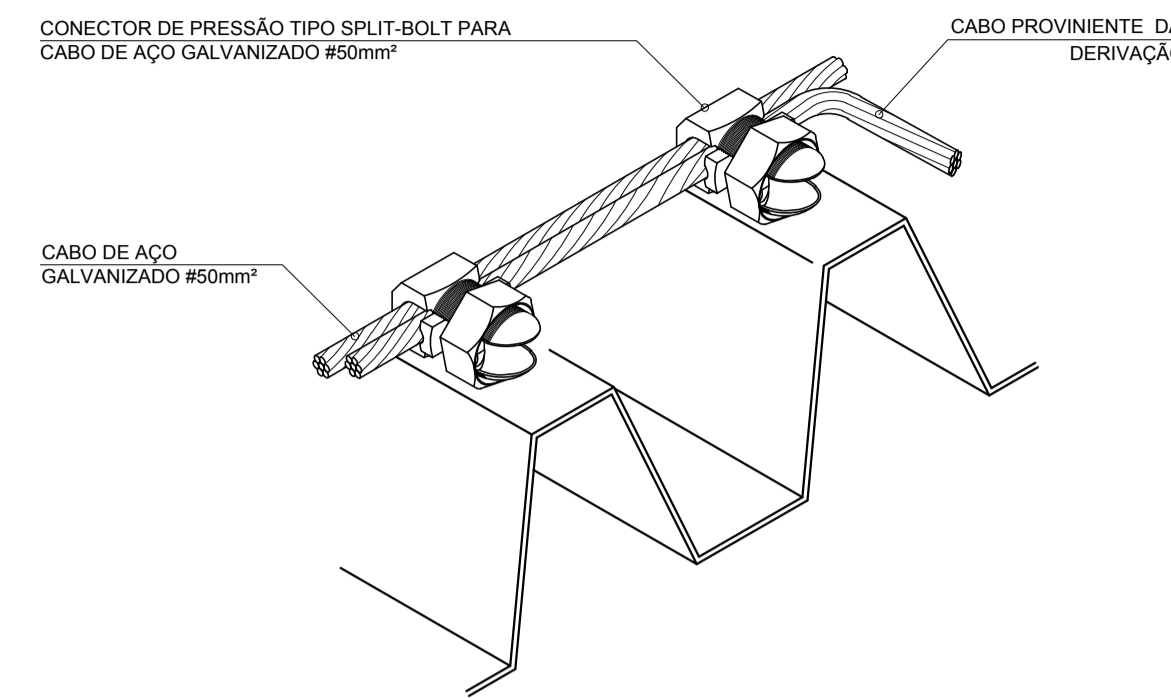
01



DETALHE

FIXAÇÃO DO CABO NAS TELHAS DA COBERTURA SUBSISTEMA DE CAPTAÇÃO SEM ESCALA

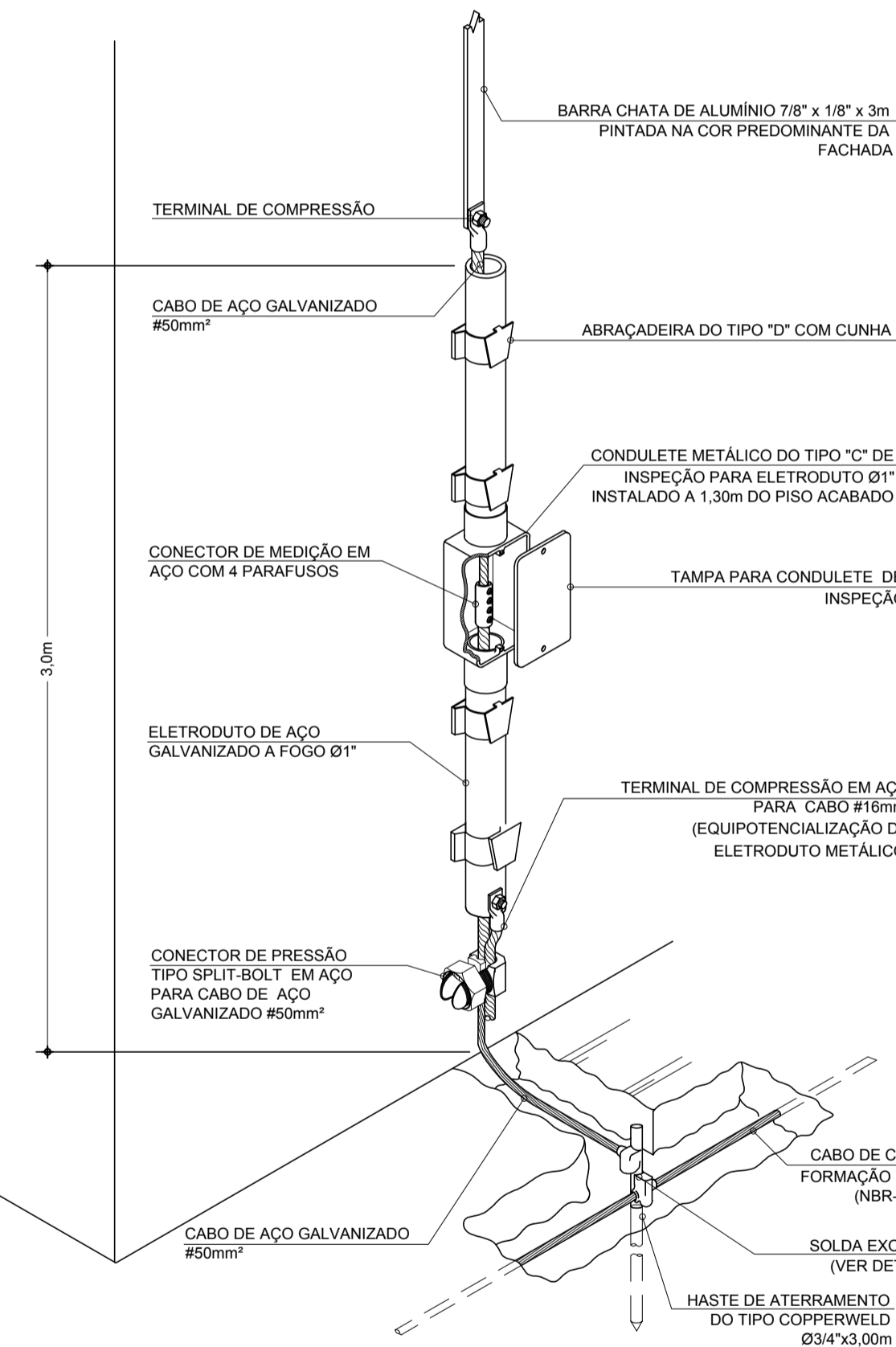
02



DETALHE

DERIVAÇÃO NO CABO DE CAPTAÇÃO SOBRE A TELHA - SUBSISTEMA DE CAPTAÇÃO SEM ESCALA

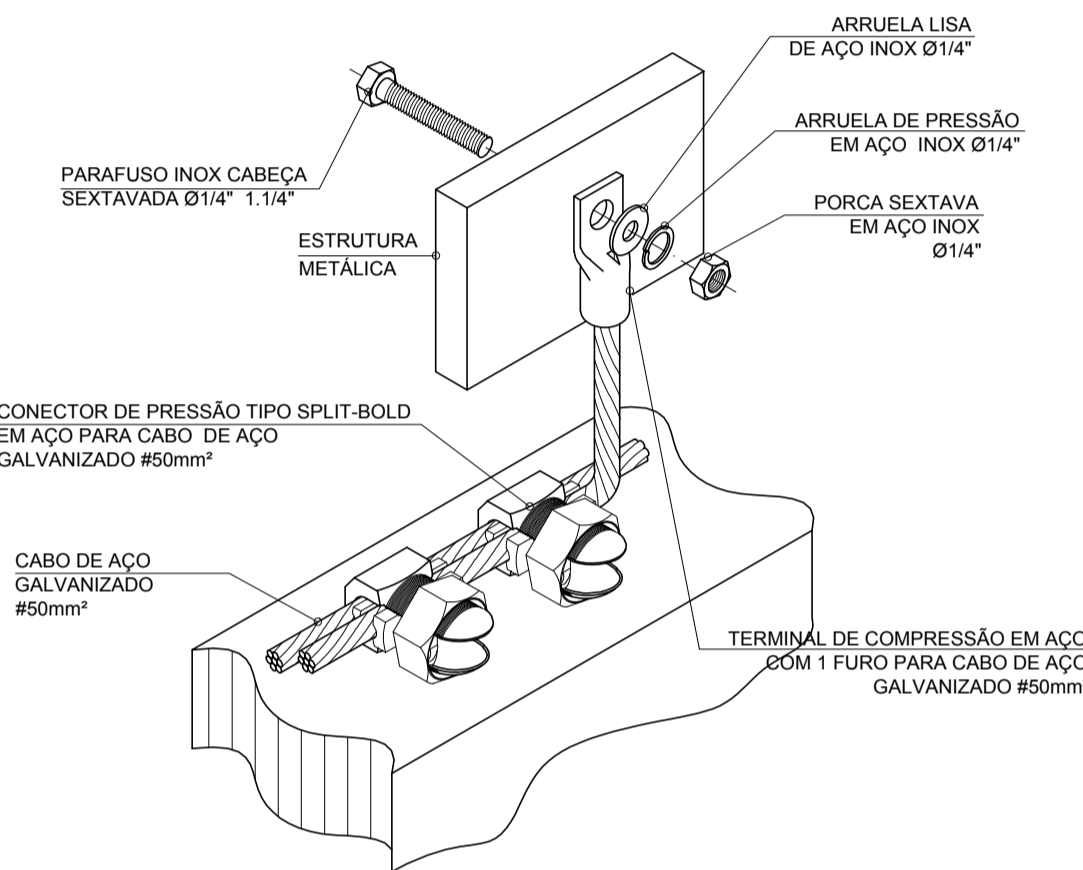
03



DETALHE

CONEXÃO DO SUBSISTEMA DE DESCIDAS COM O SUBSISTEMA DE ATERRAMENTO SEM ESCALA

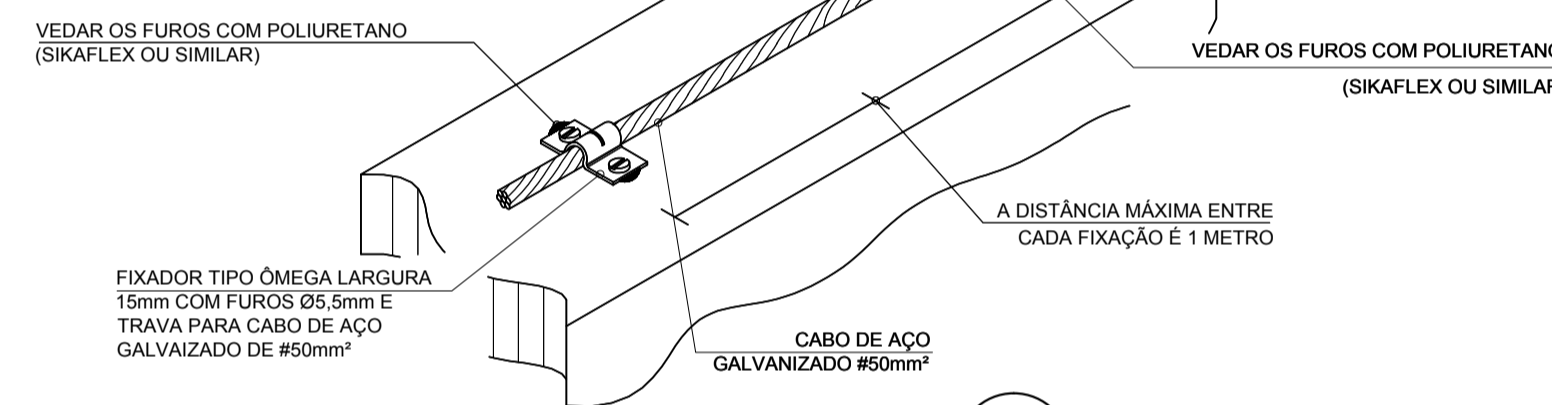
08



DETALHE

EQUIPOTENCIALIZAÇÃO DE ESTRUTURAS METÁLICAS NÃO ENERGIZADAS SEM ESCALA

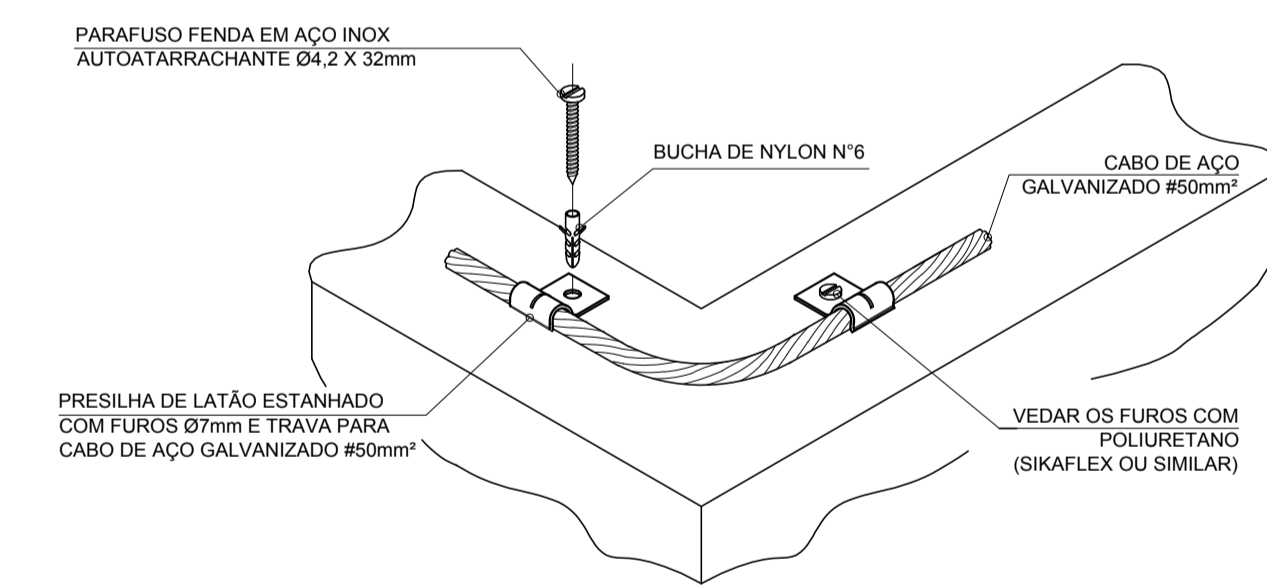
04



DETALHE

TRAVAMENTO DE CABO SUBSISTEMA DE CAPTAÇÃO SEM ESCALA

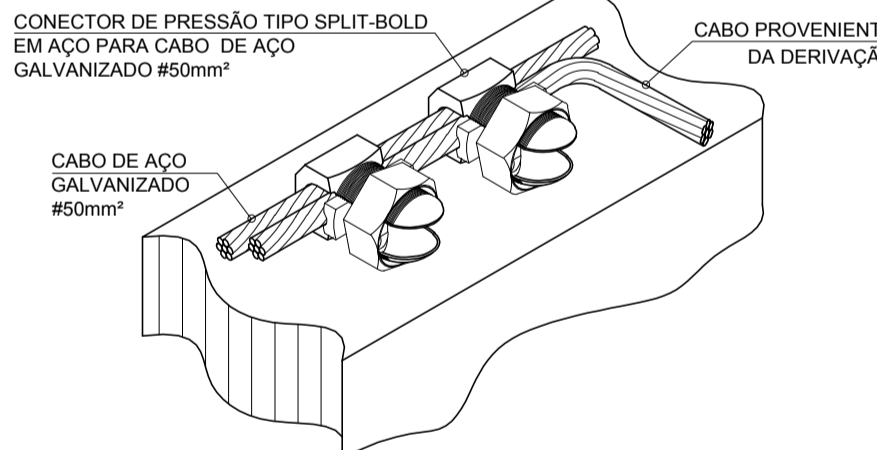
05



DETALHE

TRAVAMENTO DE CABO PARA MUDANÇA DE DIREÇÃO SUBSISTEMA DE CAPTAÇÃO SEM ESCALA

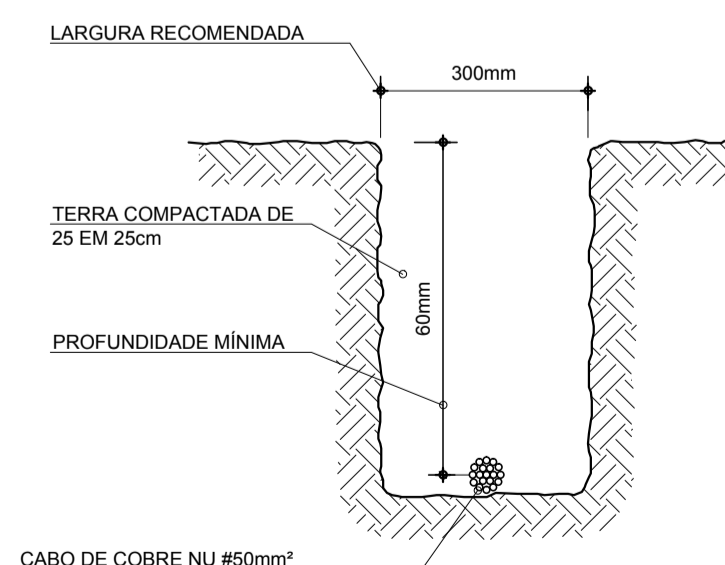
06



DETALHE

DERIVAÇÃO DO CABO DA MALHA DE CAPTAÇÃO SOBRE A PLATIBANDA SEM ESCALA

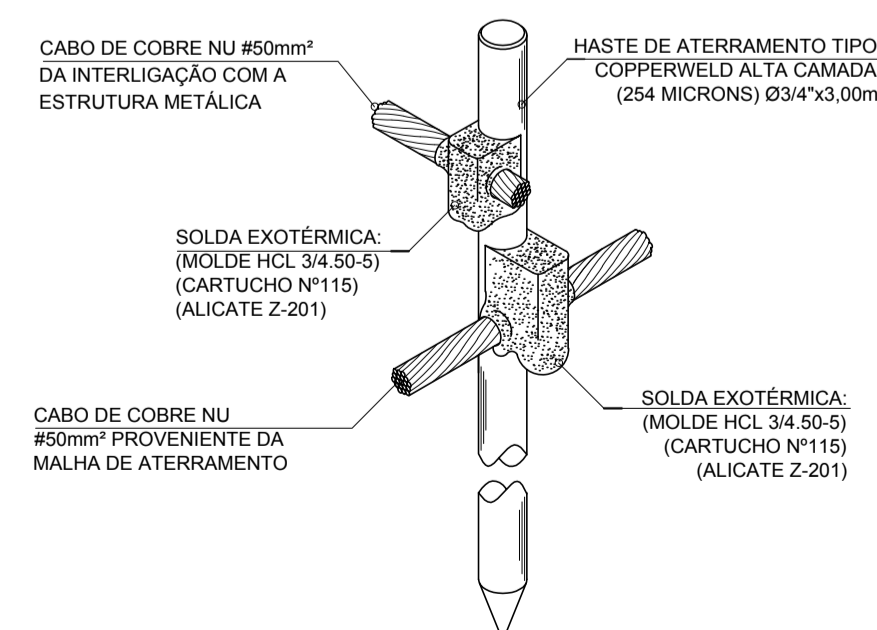
07



DETALHE

VALA PARA CABO DE COBRE NU #50mm² SEM ESCALA

10



DETALHE

CONEXÃO E SOLDA DA HASTE DE ATERRAMENTO SEM ESCALA

09

SIMBOLOGIA:	
SÍMBOLO	DESCRIÇÃO
---	CABO DE COBRE NU #50mm² 7 FIOS Ø 3,0mm, CONFORME NBR 6524, ENTERRADO A UMA PROFUNDIDADE DE 60cm - INTERLIGAR O SUBSISTEMA DE DESCIDA COM O SUBSISTEMA DE ATERRAMENTO
---	CABO DE AÇO GALVANIZADO #50mm² - 7 FIOS x Ø3/8" (CONFORME NBR 5908), APARENTE SOBRE A COBERTURA - SUBSISTEMA DE CAPTAÇÃO E INTERLIGAÇÃO DO COM O SUBSISTEMA DE DESCIDAS
●	HASTE DE AÇO REVESTIDA COM ALTA CAMADA DE COBRE (254um) DO TIPO COPPERWELD Ø3/4"x3,000mm, CONFORME NBR 13571, CRAVADA A UMA PROFUNDIDADE MÍNIMA DE 0,50m.
●	CONECTOR DE PRESSÃO OU CONFORME INDICAÇÃO.

NOTAS GERAIS:	
1 -	MEDIDAS EM MILÍMETROS, EXCETO ONDE INDICADO.
2 -	CONSIDERAR MEDIDAS DAS COTAS PRIORITÁRIAS EM RELAÇÃO À ESCALA.
3 -	NÃO COMPACTAR A MALHA DE ATERRAMENTO SEM PRÉVIA VISTORIA DA FISCALIZAÇÃO DE OBRAS DA SES-MG.
4 -	AS VALAS DA MALHA DE ATERRAMENTO DEVERÃO SER COMPACTADAS EM CAMADAS DE 25 EM 25cm DE TERRA.
5 -	TODA CONEXÃO NÃO INDICADA (CABO-CABO E/OU CABO-HASTE), QUE FOR ENTERRADA, SERÁ EXECUTADA POR MEIO DE SOLDA EXOTÉRMICA.
6 -	EM HIPÓTESE ALGUMA O CABO PODE SER DOBRADO EM ÂNGULO RETO (L), DEVERÃO SER FEITAS CURVAS DE RAIO LONGO.
7 -	TODAS AS ESTRUTURAS METÁLICAS QUE POSSIVELMENTE POSSAM SE LOCALIZAR NA COBERTURA DA EDIFICAÇÃO (ANTENAS, MASTROS, ESCADAS, ETC) DEVERÃO SER INTERLIGADAS AO PONTO MAIS PRÓXIMO DO SISTEMA DE CAPTAÇÃO, PARA EQUALIZAÇÃO DE POTENCIAL E ESCOAMENTO DE ALGUMA POSSÍVEL DESCARGA (CONFORME DETALHE 04).
8 -	PARA TODAS AS HASTES: SOLDA EXOTÉRMICA COM MOLDE HCT 3/4"-50 -5; CARTUCHO: 115; ALICATE Z-201 - VER DETALHE 09.
9 -	APÓS A EXECUÇÃO DA MALHA, DEVERÁ SER EFETUADA MEDIÇÃO DA RESISTÊNCIA DE ATERRAMENTO QUE DEVERÁ SER MENOR OU IGUAL A 5 OHMS. DEVERÃO SER EXECUTADAS DUAS MEDIÇÕES, UMA COM O NEUTRO DA CONCESSIONÁRIA CONECTADO E OUTRA COM O NEUTRO DESCONECTADO. APRESENTAR RELATÓRIO DE AMBAS.
10 -	NOS LOCOS ONDE HOUVER INTERFERÊNCIA ENTRE A MALHA DE ATERRAMENTO E AS CAIXAS DE PASSAGEM, A MALHA DE ATERRAMENTO DEVERÁ PASSAR ABAIXO DAS MESMAS E EM NENHUMA HIPÓTESE AS CONEXÕES EXOTÉRMICAS DEVERÃO SER FEITAS DENTRO DAS CAIXAS.
11 -	TODAS AS PARTES METÁLICAS NÃO ENERGIZADAS DA IMPLANTAÇÃO DEVERÃO SER ATERRADAS.
12 -	O SUBSISTEMA DE DESCIDAS DEVERÁ SER EXECUTADO ATRAVÉS DE BARRAS CHATAS EM ALUMÍNIO A PARTIR DO SUBSISTEMA DE CAPTAÇÃO (VER DETALHE 01). AS BARRAS SERÃO CONVERTIDAS EM CABOS DE AÇO GALVANIZADO #50mm² A UMA ALTURA DE 3,0m DO PISO ACABADO, INSTALADO NO INTERIOR DE UM ELETRODUTO DE AÇO GALVANIZADO A FOGO Ø1", CONFORME DETALHE 08. TODO ESTE SISTEMA (BARRAS, ELETRODUTOS E CAIXAS PARA MEDIÇÃO) DEVERÁ SER PINTADO NA COR PREDOMINANTE DA FACHADA, EVITANDO MAIOR IMPACTO ESTÉTICO.
13 -	TODA MALHA DE CAPTAÇÃO DEVERÁ SER EM CABO DE AÇO GALVANIZADO #50mm² FIXADO NA COBERTURA COM PRESILHA OU CONECTOR SPLIT-BOLT (TERMINAIS DE CAPTAÇÃO) - VER DETALHES 02, 03, 05 E 06.

SUBSECRETARIA DE VIGILÂNCIA E PROTEÇÃO À SAÚDE
SUPERINTENDÊNCIA DE VIGILÂNCIA SANITÁRIA
DIRETORIA DE INFRAESTRUTURA FÍSICA

PROJETO MODELO UNIDADE BÁSICA DE SAÚDE
PROJETO DE ACORDO COM RDC-50/2002 E
RESOLUÇÃO 1797/09 DA SES-MG

É DE RESPONSABILIDADE DO MUNICÍPIO APROVAÇÃO
COM A IMPLANTAÇÃO NO TERRENO ESCOLHIDO.

02	ADEQUAÇÃO DA ARQUITETURA CONFORME A VISA	18/02/2013	VIÁVEL
01	EMIÇÃO FINAL	08/11/2012	VIÁVEL
00	EMIÇÃO INICIAL	10/10/2012	VIÁVEL
REVISÃO	OBJETO	DATA	VERIFICAÇÃO

GERENCIAMENTO E PROJETO:

Av. Augusto de Lima, nº555
conj. 418 - Centro - BH
Telefax: (31) 3324-2702
http://www.viabile.com.br
viabile@viabile.com.br

DESENVOLVIMENTO: BRENO DE ASSIS OLIVEIRA	DATA: FEVEREIRO/2013
NOME DO ARQUIVO CAD: 460-UBSSS-R02-EAT-01-PE-T1A.DWG	ESCALA: INDICADA
RESPONSÁVEL TÉCNICO:	UNIDADE: CENTÍMETROS
BRENO DE ASSIS OLIVEIRA CREA-MG 78.667/D	PROPRIETÁRIO: SECRETARIA DO ESTADO DE SAÚDE DE MINAS GERAIS

GOVERNO DO ESTADO DE MINAS GERAIS
Secretaria de Estado de Saúde de Minas Gerais
Rodovia Prof. Américo Gianetti s/nº - Bairro: Serra Verde - B. Hte -
Minas Gerais - CEP: 31630-900 SES-MG Predio Minas - 12º e 13º andar

SUBSECRETARIA DE INOVAÇÃO E LOGÍSTICA
SUPERINTENDÊNCIA DE GESTÃO
DIRETORIA DE GESTÃO DA REDE FÍSICA

DISCIPLINA: SPDA	ETAPA: PROJETO EXECUTIVO	FOLHA: 01 02
PROJETO: UBS MINAS - PROJETO MODELO TIPO T1A - ACLIVE	ENDEREÇO: VÁRIAS UNIDADES NO ESTADO DE MINAS GERAIS	
CONTEÚDO: DETALHES CONSTRUTIVOS, NOTAS GERAIS E SIMBOLOGIA	CONTEÚDO: PROJETO EXECUTIVO	