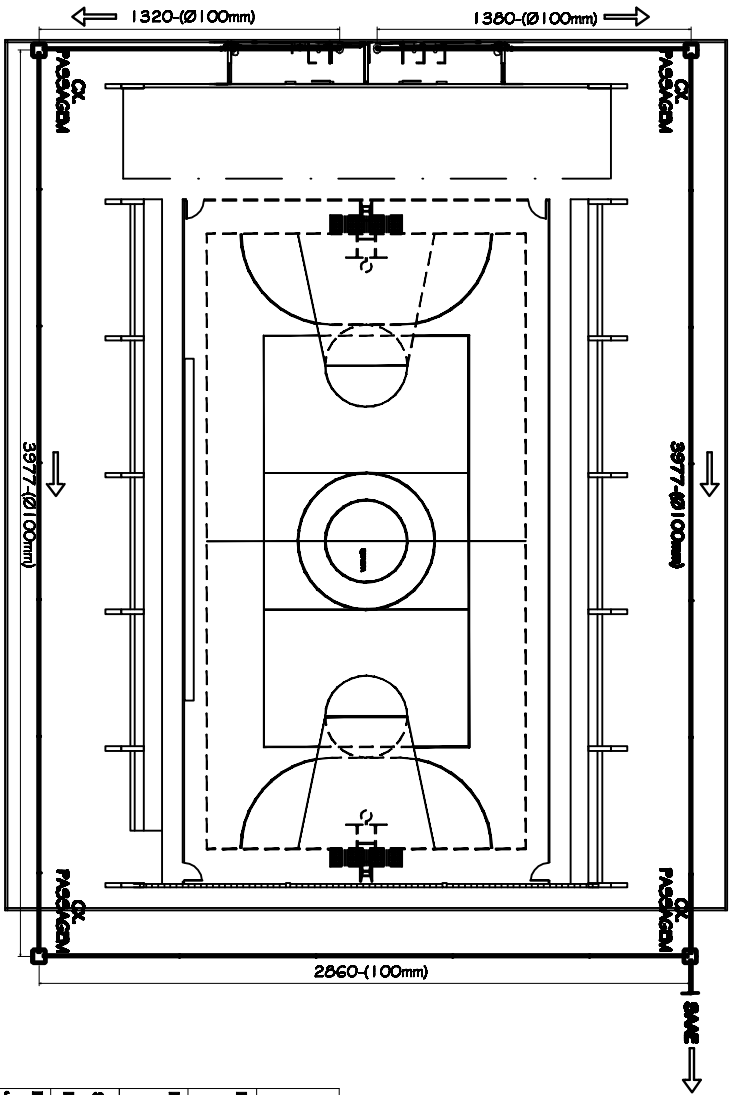
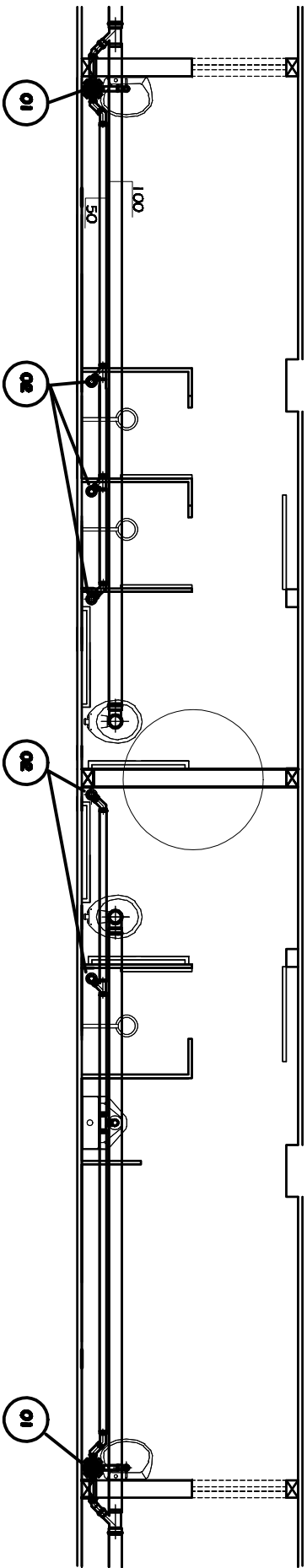


01 - RAIO SIFONADO
 01 - RAIO SECO



PROJETO HIDROSANITÁRIO.

OBRA: PROJETO HIDROSANITÁRIO DOS BANHEIROS DA QUADRA DA ESCOLA MARIA JOSEFINA

ENDEREÇO

RUA OSCAR PARAGUASSU Nº 1131

BAIRRO - CIDADE
 INDUSTRIAL - PIRAPORA

SECRETARIA MUNICIPAL DE EDUCAÇÃO - SEMIED
 PREFEITURA MUNICIPAL DE PIRAPORA - MG

RT

Diogo Oliveira de Oliveira
 Engº Civil CREA-MG: 17285/D

DESENHO
 JOSELITO CARDOZO

DATA
 03/05/2016

ESCALA
 5 ESCALA