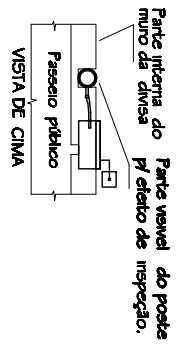
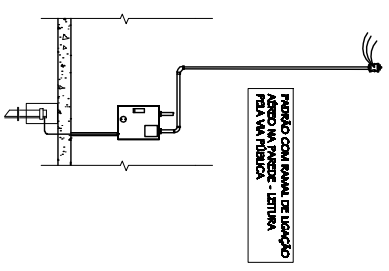
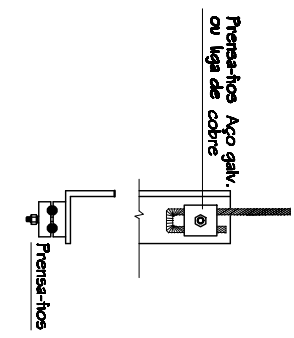
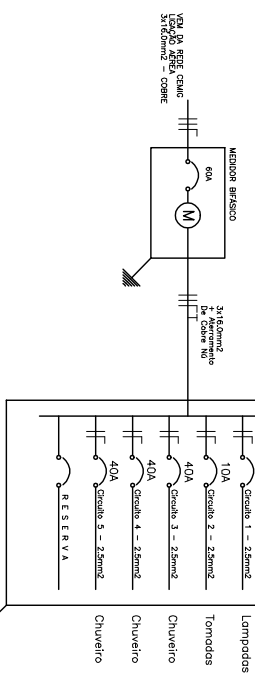


DIAGRAMA UNIFILAR



I - CARACTERÍSTICAS DA EDIFICAÇÃO:  
 Construção de banheiros de quadro poli esportivo de 25 m<sup>2</sup>.

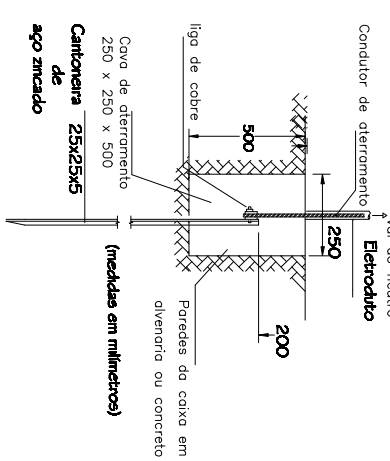
II - CARGA INSTALADA:

QUADRO DE CARGAS (QD-1)							
Grupo	Lâmpadas 100W/80W/50W	Tomadas 300W/100W/200W	Chuveiro	Carga w	Disjuntor	Fase	Descrição
01	—	—	—	600	10A	A	Tomadas
02	—	—	—	10A	25	A	Tomadas
03	—	—	—	4400	40A	A, B	Chuveiro
04	—	—	—	4400	40A	A, B	Chuveiro
05	—	—	—	4400	40A	A, B	Chuveiro
TOTAL	—	—	—	14400	60A	A, B	Proteção Geral
Reserva	—	—	—	—	—	—	RESERVA
TOTAL	06	—	02	—	03	—	RESERVA
				14400	60A	16,0	A, B

III - CALCULO DE DEMANDA Q.D.1:  
 a) - Iluminação e Tomadas: 100x6+500x20,081+13200=14172,00W.....14172,00KVA  
 TOTAL 14172,00KVA

DETALHES DE ATERRAMENTO

Deverão ser executadas conforme ND-5-2 pag 4-5.



LEGENDA	
☐	Tomada 2P no Piso .
◊	Tomada 2P Baixa a 0,30m do Piso .
◀	Tomada 2P Média a 1,30m do Piso .
▶	Tomada 2P Alta a 2,20m do Piso .
S	Interruptor Simples .
S <sub>2</sub>	Interruptor de 2 Seções .
S <sub>3</sub>	Interruptor de 3 Seções .
⊖	Tomada Para TV Média a 1,30m do Piso .
⊖	Tomada Para Telefone 4P Padrão Telefones Baixo a 0,30m do Piso .
⊖	Tomada Para Telefone a 1,30m do Piso .
○	Luminária Fluorescente Compakta .
⊕	Medidor .
→	Aterramento .
⊖	Quadro de Distribuição Geral Embutido a 1,30m do Piso .
⊖	Telefone e Interfone .
⊖	Fiação: Fase Neutra Retorno Terra Paralelo .
⊖	Chuveiro .
AC	Ar Condicionado
MC	Microondas
BH	Banheiro Hidromassagem
Notas "1" - Eletrodos Não Colados Serão de 25mm . "2" - Condutores Não Colados Serão de 2,5mm <sup>2</sup> . "3" - Tomadas Não Coladas Serão de 100W .	

PROJETO ELÉTRICO

OBRA: PROJETO ELÉTRICO DOS BANHEIROS DA QUADRA DA ESCOLA MARIA JOSEFINA

ENDEREÇO  
 RUA OSCAR PARAGUASSU Nº 1131

BAIRRO - CIDADE  
 INDUSTRIAL - PIRAPORA

SECRETARIA MUNICIPAL DE EDUCAÇÃO - SEMED  
 PREFEITURA MUNICIPAL DE PIRAPORA - MG

DESENHO	DATA	ESCALA
JOSEILTO CARDOZO	03/08/2016	1 ESCALA 2 ESCALA

NOTA: Cravar a 1.a. haste a 40 cm do PADRÃO.  
 (Medidas em milímetros)