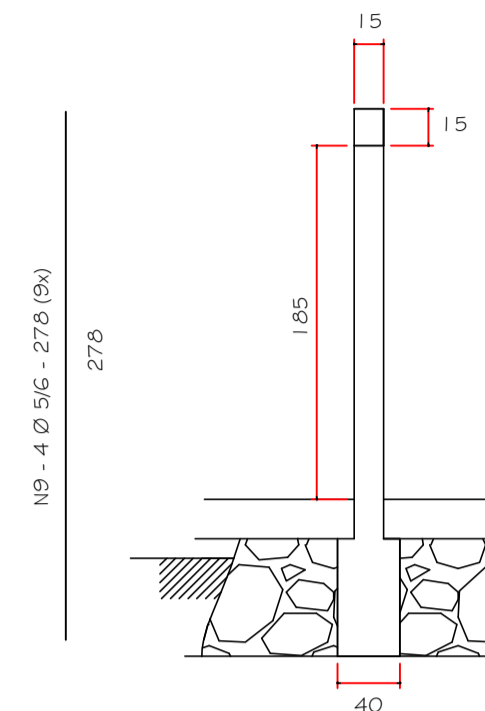
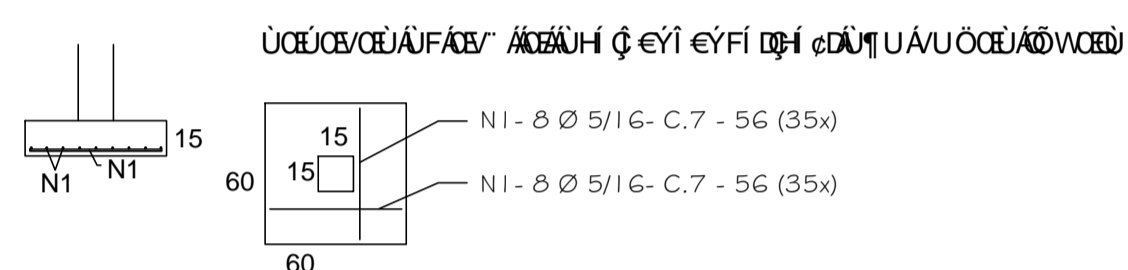


COLUNAS DO MURO

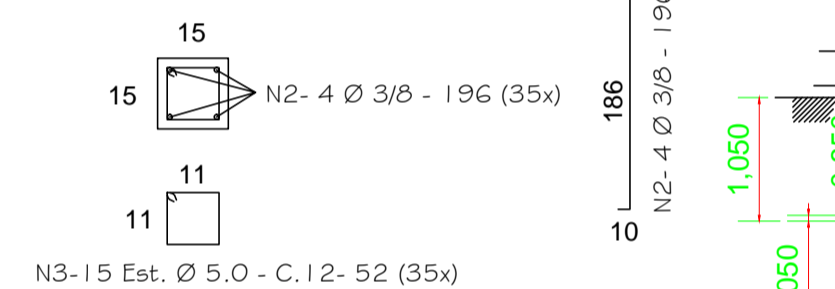
FUNDAÇÃO DO MURO BLOCOS DE CONCRETO CICLÓPICO 1:3:5
DIMENSÃO DOS BLOCOS 40X40X50 CM
COLUNAS COM 2 METROS DE ALTURA



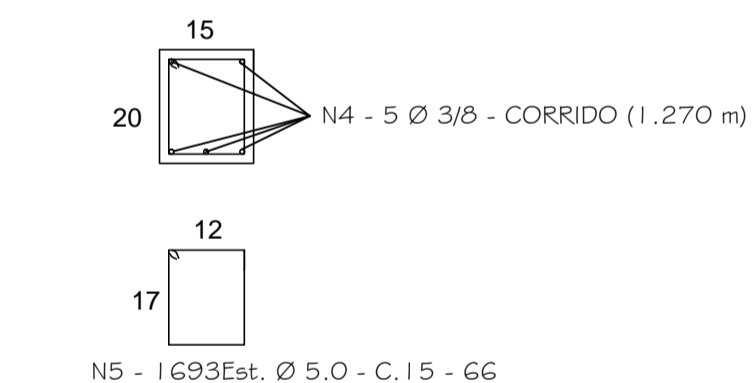
ΕΙΣΑΓΧΟΣΑΡΧΟΛΟΓΕΙΟ ΕΥΣΕΤΕ ΤΗ ΑΥΣΜΠΟΕ
ΕΙΣΑΓΧΟΣΑΡΧΟΛΟΓΕΙΟ ΕΥΣΕΤΕ ΤΗ ΑΥΣΜΠΟΕ
ΕΙΣΑΓΧΟΣΑΡΧΟΛΟΓΕΙΟ ΕΥΣΕΤΕ ΤΗ ΑΥΣΜΠΟΕ
ΕΙΣΑΓΧΟΣΑΡΧΟΛΟΓΕΙΟ ΕΥΣΕΤΕ ΤΗ ΑΥΣΜΠΟΕ



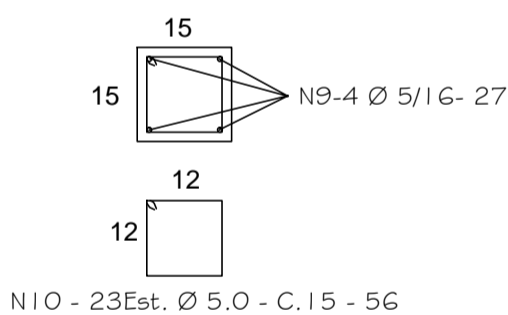
ΥΠΟ ΤΗ ΑΥΣΜΠΟΕ ΤΗ ΑΥΣΜΠΟΕ ΤΗ ΑΥΣΜΠΟΕ ΤΗ ΑΥΣΜΠΟΕ



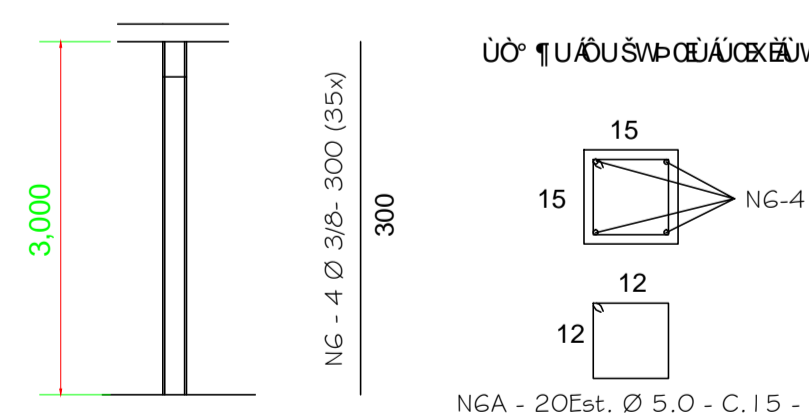
ΥΠΟ ΤΗ ΑΥΣΜΠΟΕ ΤΗ ΑΥΣΜΠΟΕ ΤΗ ΑΥΣΜΠΟΕ ΤΗ ΑΥΣΜΠΟΕ



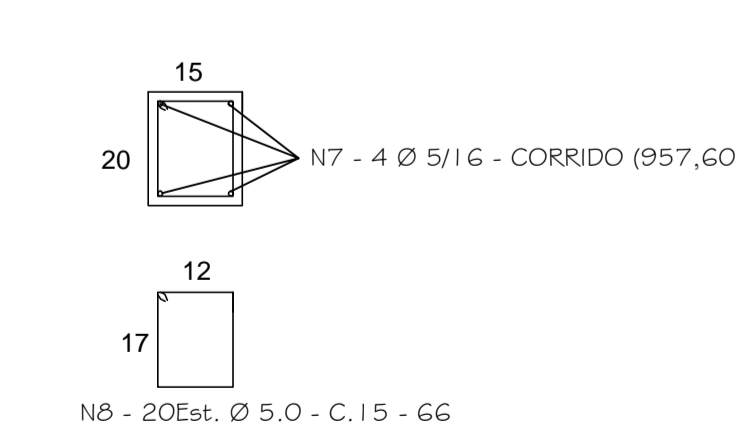
ΥΠΟ ΤΗ ΑΥΣΜΠΟΕ ΤΗ ΑΥΣΜΠΟΕ ΤΗ ΑΥΣΜΠΟΕ ΤΗ ΑΥΣΜΠΟΕ



ΥΠΟ ΤΗ ΑΥΣΜΠΟΕ ΤΗ ΑΥΣΜΠΟΕ ΤΗ ΑΥΣΜΠΟΕ ΤΗ ΑΥΣΜΠΟΕ



ΥΠΟ ΤΗ ΑΥΣΜΠΟΕ ΤΗ ΑΥΣΜΠΟΕ ΤΗ ΑΥΣΜΠΟΕ ΤΗ ΑΥΣΜΠΟΕ



POS.	QUALIDADE	<	QUANTIDADE	COMPRIMENTO (m)	
				VPQ7UQ	TOTAL
1	CA-50	5/16	560	56	313,60
2	CA-50	3/8	140	196	274,40
3	CA-50	5,0	525	52	273,00
4	CA-50	3/8	CORRIDO		1270,00
5	CA-50	5,0	1693	66	1117,38
6	CA-50	3/8	140	300	420,00
6A	CA-50	5,0	700	56	392,00
7	CA-50	5/16	CORRIDO		957,60
8	CA-50	5,0	1596	66	1053,36
9	CA-50	5/16	36	278	100,08
10	CA-50	5,0	207	56	115,92

<	COMPRIMENTO (m)	TOTAL PESO (Kg)
5,0	2851,68	510
5/16	1371,28	595
3/8	1964,40	1332
		49

CARIMBO DO CREA

CARIMBO DA PREFEITURA

TITULO: PROJETO ESTRUTURAL UBS NOVA PIRAPORA
 PROPRIETARIO: PREFEITURA MUNICIPAL DE PIRAPORA
 AUTOR DO PROJETO: RUI ARAUJO DE VASCONCELOS
 DATA: 28/10/2013