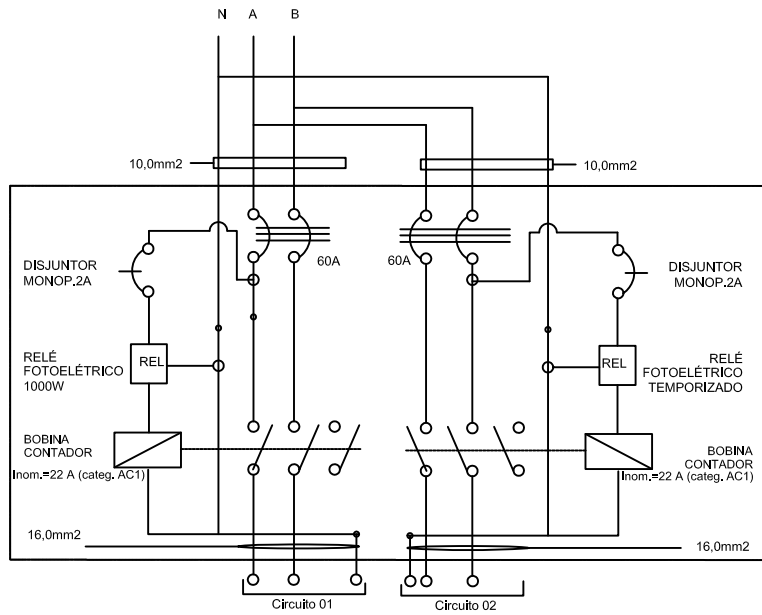
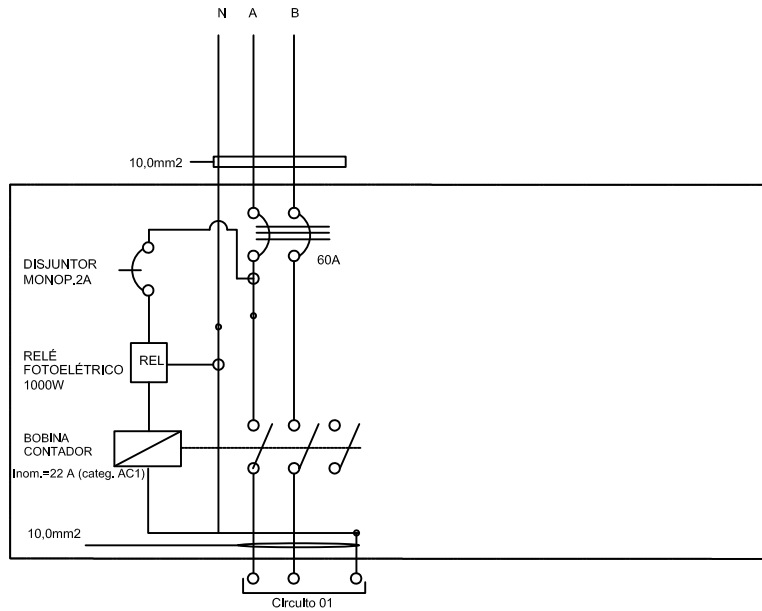


DIAGRAMA TRIFILAR (QC1)



Circuito	Lâmpadas LED (W)		CARGA TOTAL	Correntes (A)	Condutores S (mm ²)	Proteção I _N (A)
	LUMINÁRIAS	NÚMERO DE POTES				
	5X90W					
1	450W	6	2700	13,33	10/4/2,5	20
2	450W	5	2250	11,11	10/4/2,5	20
ENTRADA			4950	24,44	10/4/2,5	60

DIAGRAMA TRIFILAR (QC2)



Circuito	Lâmpadas LED (W)		CARGA TOTAL	Correntes (A)	Condutores S (mm ²)	Proteção I _N (A)
	LUMINÁRIAS	NÚMERO DE POTES				
	5X90W					
1	450W	6	2700	13,33	10/4/2,5	20
ENTRADA			2700	13,33	10/4/2,5	60