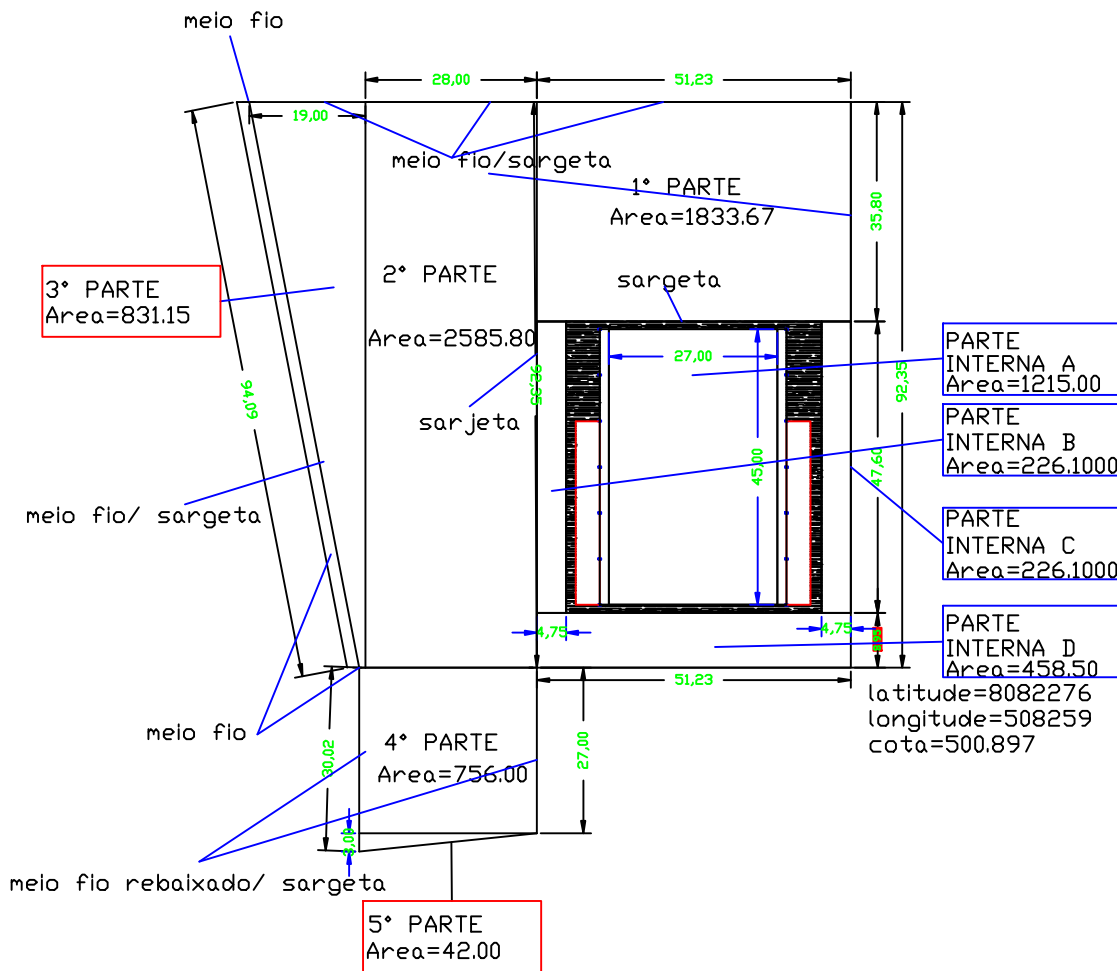


CORTE TRANVERSAL



PROPRIETÁRIO PREFEITURA MUNICIPAL DE PIRAPORA CNPJ: 23.539.463/0001-21		FRANCHA Nº 01
OBRA EXECUÇÃO DE PMF - FEIRA LIVRE	LOCAL FEIRA LIVRE - BAIRRO SANTOS DUMONT	
CONTEÚDO PROJETO LEGENDA INDICADA		ETAPA EXECUÇÃO DE PMF
RESPONSÁVEL TÉCNICO Alex Sandro de Jesus Souza CREA MG 173966/D	ESCALA	
		DATA ABRIL DE 2016
		REVISÃO